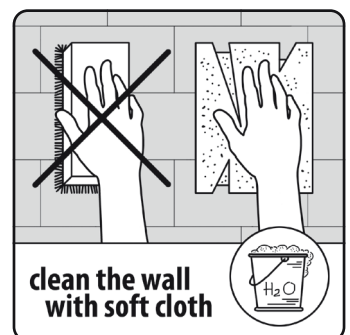
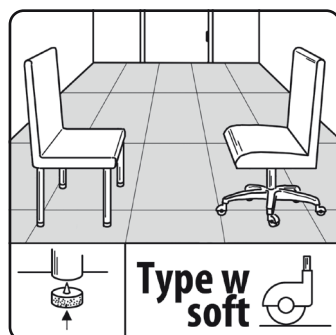
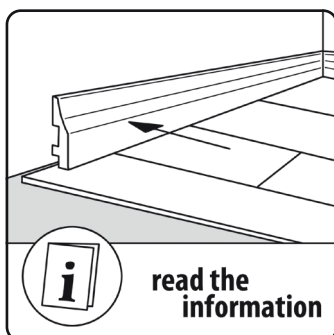
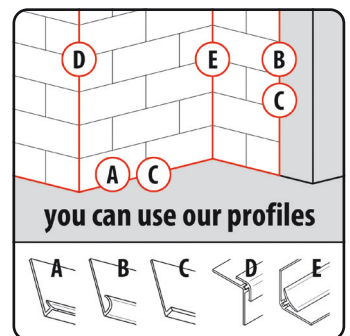
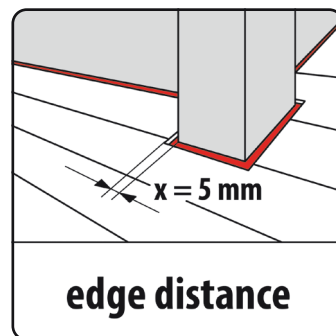
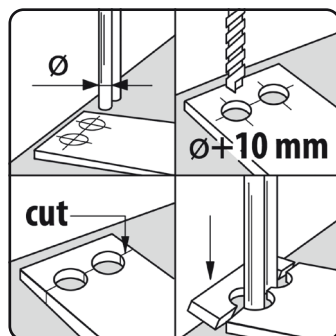
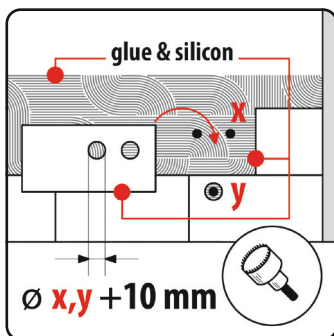
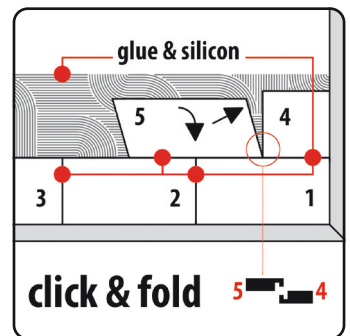
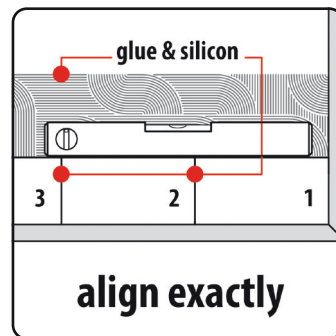
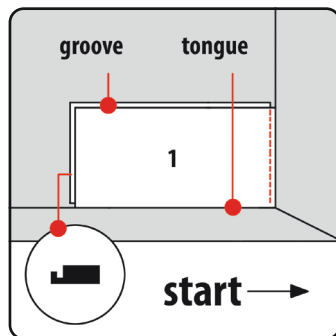
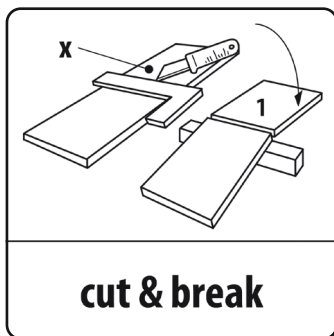
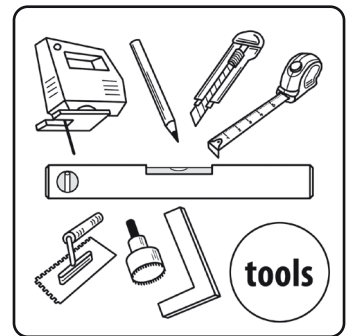
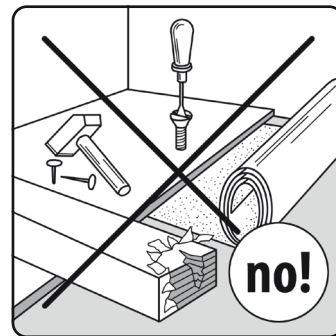
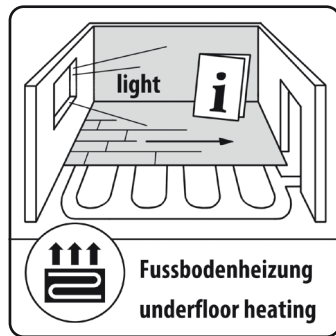
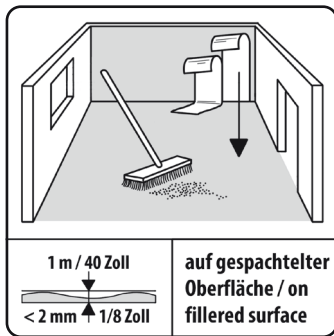


# Verlegeanleitung

Installation instruction for

planeo Wall&Floor Design Wandverkleidung Kunststoff



## WICHTIG

Bitte Verarbeitungshinweise des Klebstoffherstellers unbedingt beachten! Dichten Sie im Nassbereich die Fugen mit Silicon ab!

## IMPORTANT

Please follow up the processing instructions from the glue manufacturer! Seal the joints with silicon in the wet area!

## IMPORTANT

Veillez suivre les instructions du fabricant de colle! Sceller les joints avec du silicone dans les zones humides!

