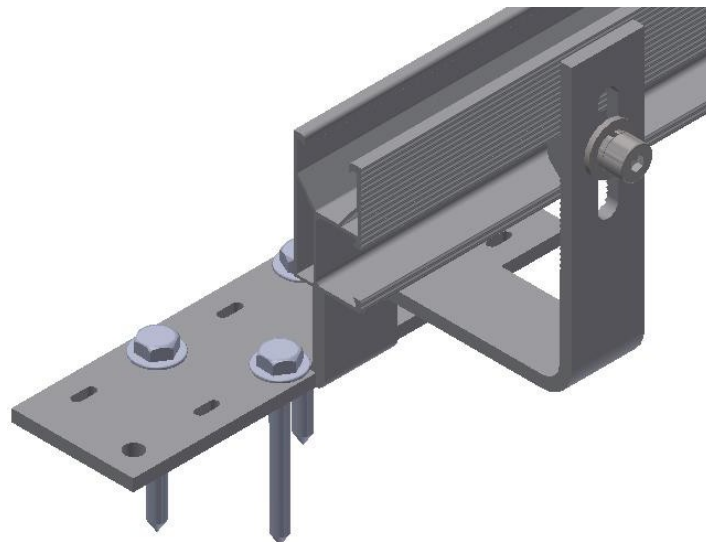
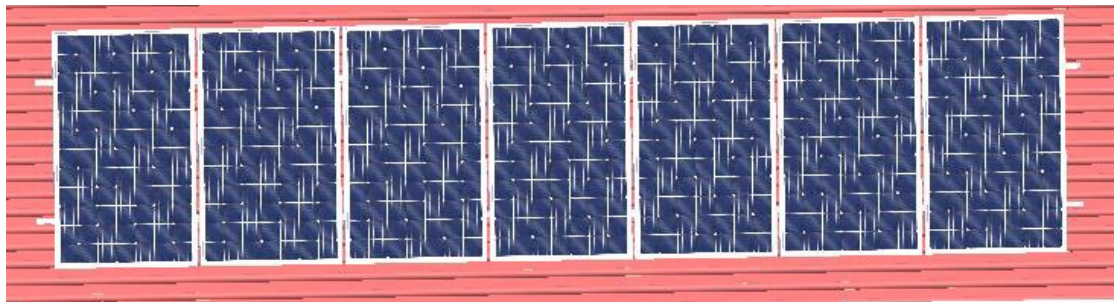


Schrägdach PV Montagesystem PPVMRMS1AL

Installationsanleitung



Inhaltsverzeichnis

| | | |
|----|----------------------------|-------|
| 1. | Produktinformationen | S. 1 |
| 2. | Benötigtes Werkzeug | S. 2 |
| 3. | Setinhalt | S. 3 |
| 4. | Aufbauanleitung | S. 6 |
| 5. | Wartung / Pflege | S. 12 |

1. Produktinformationen

Das Schrägdach Montagesystem wurde entwickelt um die Montage von PV-Modulen auf einer Vielzahl von unterschiedlichen Ziegeldächern zu gewährleisten.

Bevor Sie das Montagesystem installieren, lesen Sie bitte diese Installationsanleitung sorgfältig durch. Bitte verwenden Sie das Montagesystem gemäß dieser Montageanleitung. Achten Sie bei der Installation dieses Produkts bitte auf Sicherheit und arbeiten Sie gemäß den einschlägigen örtlichen Sicherheitsvorschriften.

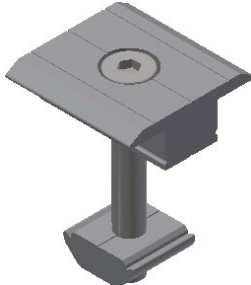
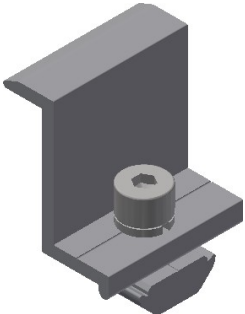

Der Installateur ist für die folgenden Punkte verantwortlich und muss diese den örtlichen Gegebenheiten entsprechend gewährleisten können:

- Befolgen Sie alle geltenden lokalen oder nationalen Bauvorschriften, einschließlich derjenigen, die dieses Handbuch ersetzen könnten.
- Stellen Sie sicher, dass Produkte wie diese Halterungen für die jeweilige Installation und Installationsumgebung geeignet sind.
- Stellen Sie sicher, dass das Dach, die Sparren, die verbindenden Hauptträger und andere tragende Strukturen das PV-Gestell und die Module sicher tragen können.
- Verwenden Sie das von vom Hersteller bereitgestellte Zubehör und die aufgeführten Installationswerkzeuge. (Für die Verwendung von Zubehör von Drittanbietern übernimmt der Hersteller keine Haftung oder Gewährleistung).
- Achten Sie auf die Unversehrtheit der Dachabdichtung.
- Recycling: gemäß den einschlägigen örtlichen Vorschriften.
- Demontage: entsprechend den Installationsschritten.
- Die Installation der Solarmodule sollte von mindestens zwei Personen durchgeführt werden.
- Stellen Sie sicher, dass die Installation elektrischer Geräte von einem professionellen Elektriker durchgeführt wird.

1. Benötigtes Werkzeug

- Innensechskant-Bit 6mm
- Akkuschauber
- Winkelschleifer mit Trennscheibe für Stein
- Falls erforderlich, bereiten Sie kleine Holzstücke vor, falls die Befestigungspunkte unterfüttert werden müssen.

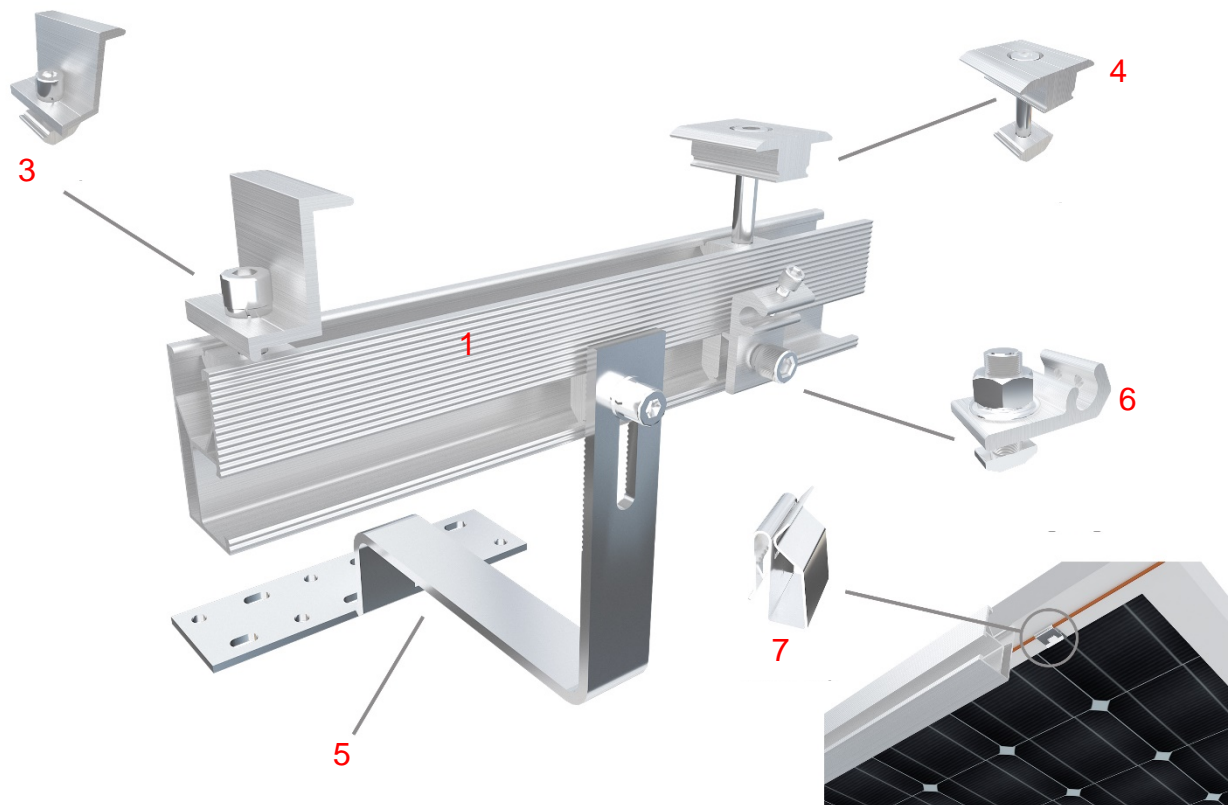
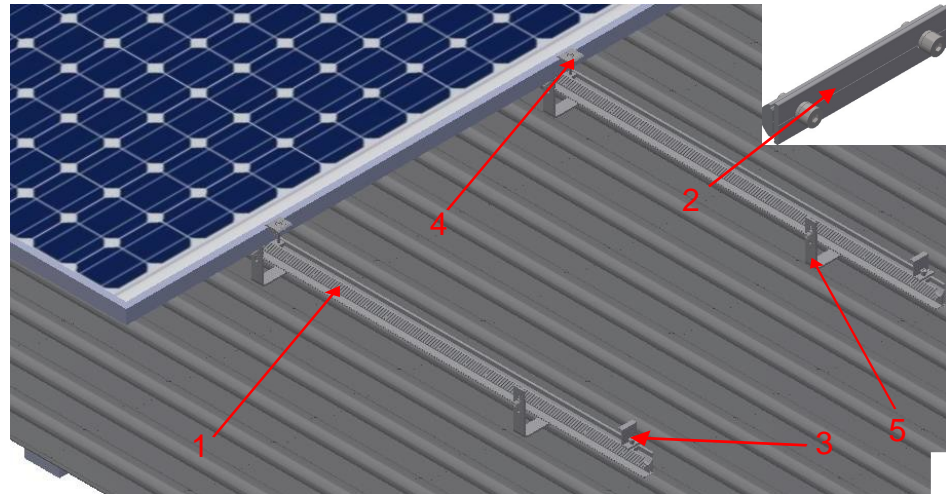
2. Setinhalt

| Liste der Hauptkomponenten | | |
|---|---|---|
|  |  |  |
| <i>Montageprofil (6x)</i> | <i>Längsverbinder (4x)</i> | <i>Mittelklemme (10x)</i> |
|  |  |  |
| <i>Endklemme (4x)</i> | <i>Dachhaken</i> | <i>Kabelclip</i> |
|  | | |
| <i>Erdungsklemme (2x)</i> | | |

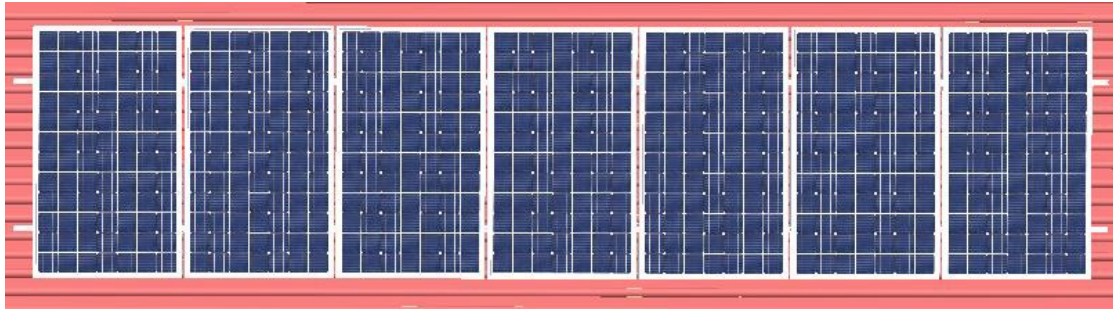
4. Preparation before Installation

4.1 Aufbauübersicht

- 1) Tragprofil
- 2) Längsverbinder
- 3) Endklemme
- 4) Mittelklemme
- 5) Dachhaken
- 6) Erdungsklemme
- 7) Kabelclip



4.2 Planung des Installationsbereichs



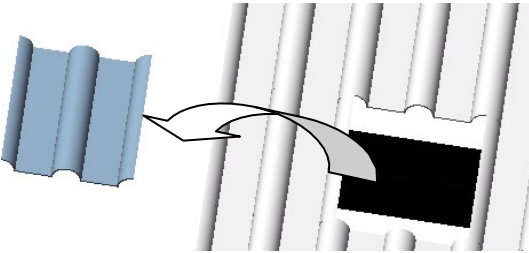
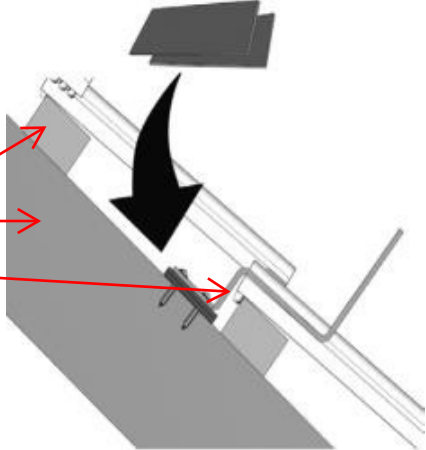
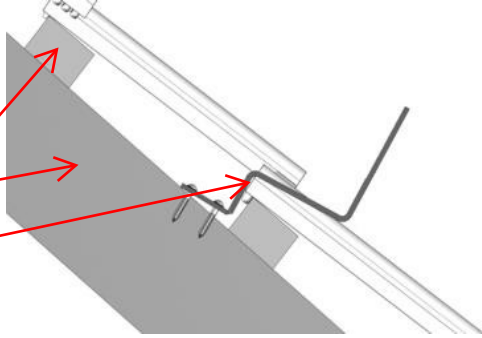
1. Die Anordnung der PV Module sollte den Abbildungen entsprechen
2. Der Abstand zwischen den Solarmodulen beträgt 20 mm
3. Der horizontale Abstand zwischen den Dachhaken beträgt ca 750 mm und entspricht vertikal dem ca 0,5 bis 0,75-fachen der Länge des PV Modules.

Anmerkungen:

Der vertikale Abstand sollte eher enger festgelegt werden, wenn die Konstruktion starken Winden ausgesetzt ist, am Dachrand oder in der Ecken montiert wird.

5. Installation

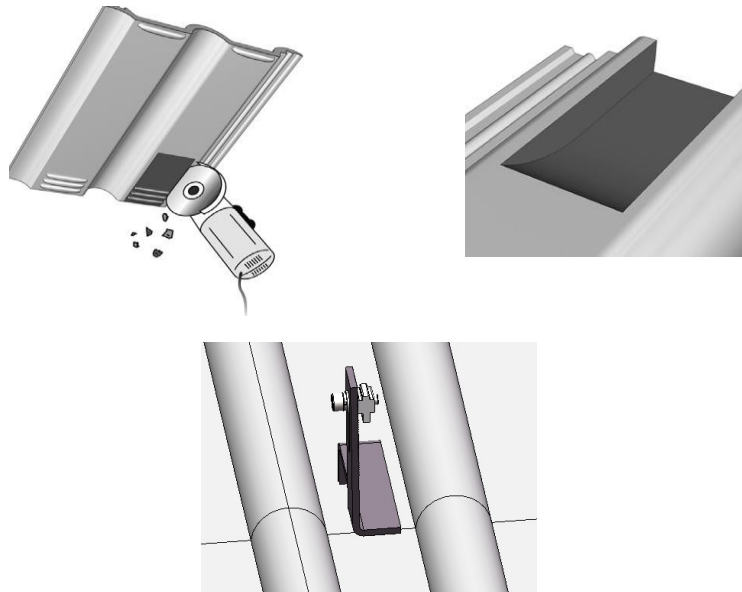
Hinweis: Lesen Sie bitte alle Schritte vorher vollständig durch, um anschließend noch einmal Schritt für Schritt die Konstruktion auszuführen! Die Arbeiten auf dem Dach sind mit mindestens zwei Personen durchzuführen. Beachten Sie ausreichenden Schutz vor Absturz oder herabfallenden Teilen.

| 5.1 Installation mit einem Standard Dachhaken | |
|--|--|
| <p>5.1.1 Legen Sie die zu entfernenden Ziegel anhand der Planung fest und entfernen diese vorsichtig durch Zurückschieben und Herausnehmen. Achtung: Heben Sie die Ziegel vorsichtig an!</p> |  |
| <p>5.1.2 Verschrauben Sie die Dachhaken mit jeweils drei M6*80mm Schrauben mit den Sparren darunter</p> | <p>Richtig</p>  |
| <p>5.1.3 Achten Sie bei der Montage darauf, dass der Dachhaken den unteren Ziegel nicht quetscht. Gleichen Sie in solchen Fällen entsprechend mit kleinen Holzklötzen aus und unterfüttern den Dachhaken entsprechend.</p> | <p>Falsch</p>  |

5.1 Installation mit einem Standard Dachhaken

5.1.4 Trennen Sie entsprechend der Zeichnung einen Teil des Dachziegels mit einem Winkelschleifer heraus, damit der Ziegel nachher wieder bündig aufliegt und nicht durch den Dachhaken aus der Fläche heraussteht.

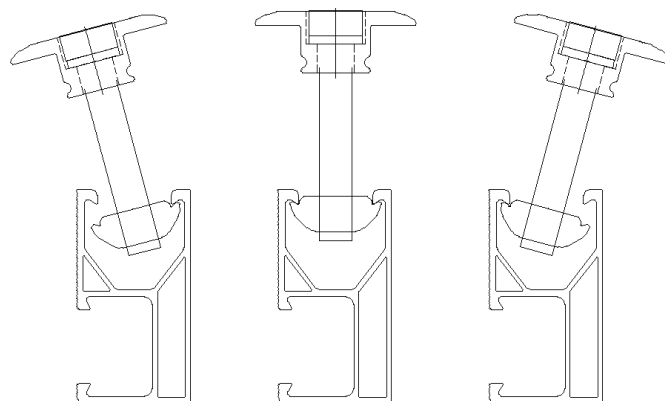
Achtung: Bitte entsprechend eine Schutzbrille tragen.

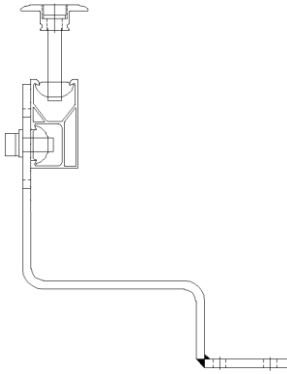
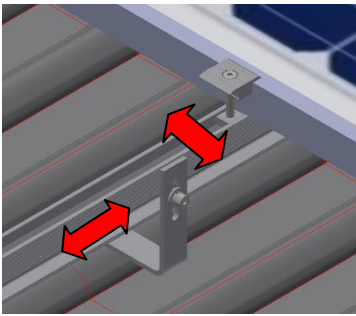


5.1.5 Vorsicht: Die Dachhaken nicht als Aufstiegshilfe nutzen! Die Dachziegel könnten beschädigt werden.



5.1.6 Hinweis: Für das leichte Einsetzen der Mittel- und Endklemmen in die Längsprofile, sind diese mit Einkippmuttern ausgerüstet. Stellen Sie dazu sicher, dass vor dem Einsetzen in das Profil, das Schraubengewinde nicht über die Mutter hinaus steht. Kippen Sie nun die Schraube langsam schräg in das Profil und drehen die Schraube 2-3 Umdrehungen. So kann die Mutter nicht mehr herausfallen, aber das Profil ist noch beweglich, um kleine Ausrichtungen vorzunehmen.



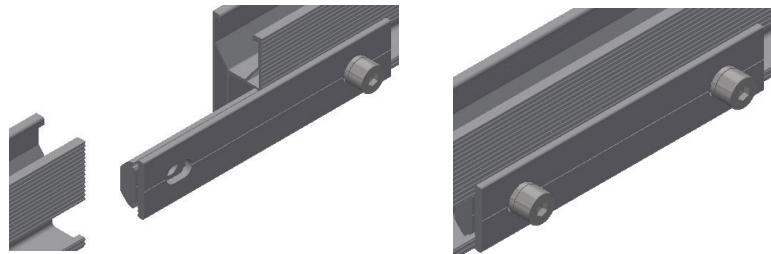
| | |
|---|--|
| <p>clamp, end clamp or tile hook, then lock the bolt tightly. (Recommended torque force: 8 N·m)</p> | |
| <p>5.1.7 Bei Längsprofilen unterschiedlicher Längen, beginnen Sie zuerst mit der Montage und Fixierung des Kürzeren Profils. Fixieren Sie dazu die Schiene mit der Sechskantmutter, Unterlegscheibe, Federscheibe und M8 Innensechskantschraube. Siehe Skizze rechts:</p> |  |
| <p>5.1.8 Verbinden Sie nun Dachhaken und Längsprofile entsprechend miteinander, ziehen diese erst nach einer finalen Ausrichtung endgültig fest.</p> |  |

5.2 Installation des Längsprofils

5.2.1 Richten Sie die Längsprofile an den Dachhaken vorzugsweise mit einer Schlagschnur oder einer Maurerschnur gerade und in Flucht aus. Ziehen Sie nun alle Schrauben am Dachhaken entsprechend fest. (Empfohlenes Drehmoment: 8Nm)

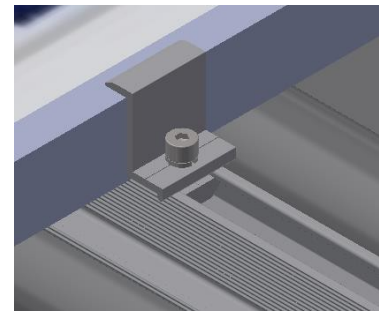
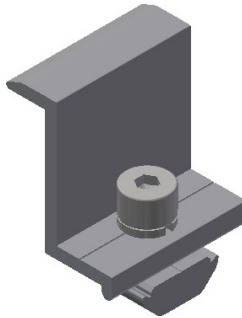


5.2.2 Es müssen nun die 2,4m langen Profile miteinander verbunden werden, setzen Sie entsprechend vor Montage an den Dachhaken die Profilverbinder erst in ein Profil ein und fixieren diese mit einer M8*20mm Schraube. Nun wird das zweite Profil angesteckt und ebenfalls verschraubt. Eine Montage an bereits verschraubte Dachhaken ist nicht zu empfehlen.

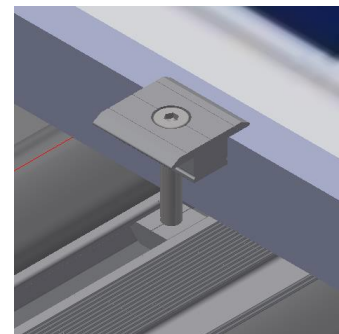
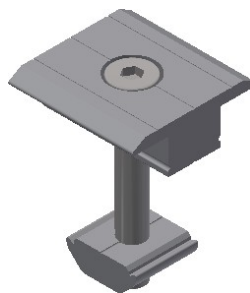


5.3 Installation der PV Module

5.3.1 Wie vorher durch Sie geplant, werden die PV Module am ende des Längsprofils mit je einer Endklammer pro Schiene fixiert (Empfohlenes Drehmoment: 8Nm)

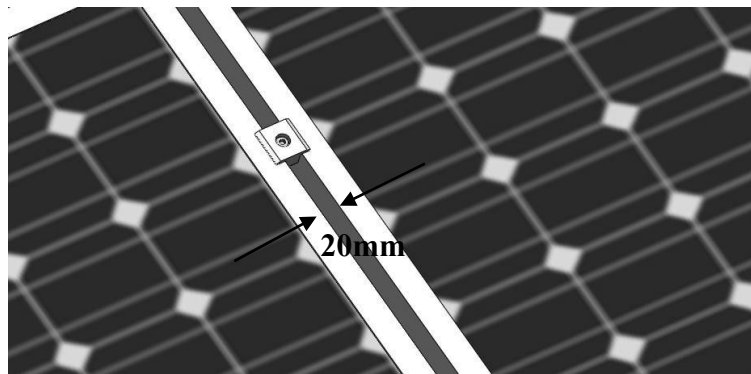
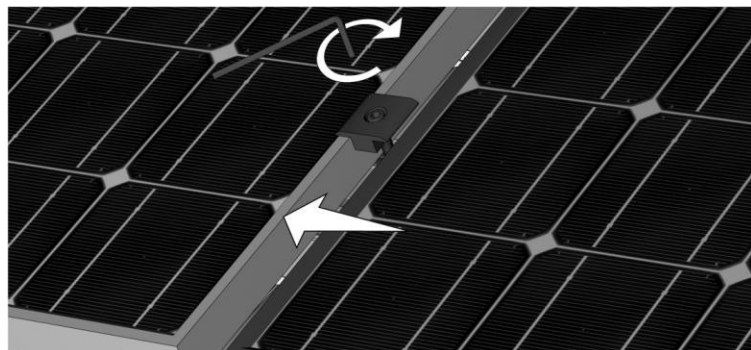


5.3.2 Platzieren Sie die Mittelklemme am Ende des ersten PV Modules in den Profilschienen und ziehen die Schraube leicht an, aber nicht fest.



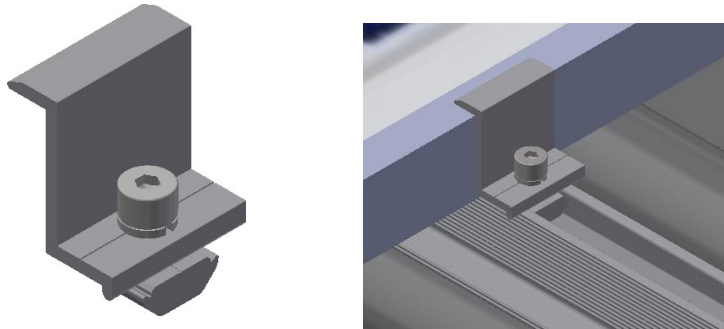
5.3.3 Schieben Sie nun das nächste PV Modul unter die Mittelklemme und ziehen diese nun entsprechend an (Empfohlenes Drehmoment: 8Nm)

Beachten Sie: Jetzt müssen auch gegebenenfalls die Elektrischen Verbindungen der PV Module hergestellt und je nach Anlagenplanung verbunden werden. Zur Befestigung der Leitungen nutzen Sie bitte die mitgelieferten Leitungsclips.

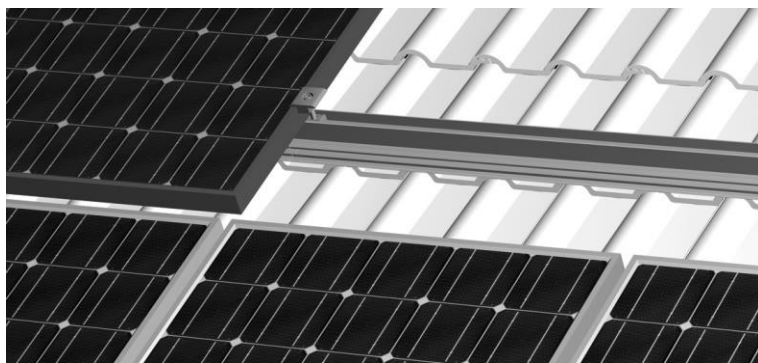


5.3 Installation der PV Module

5.3.4 Platzieren Sie am Ende der Profilschiene nun wieder eine Endklemme.

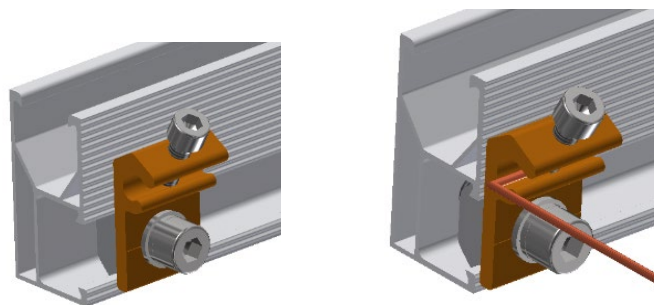


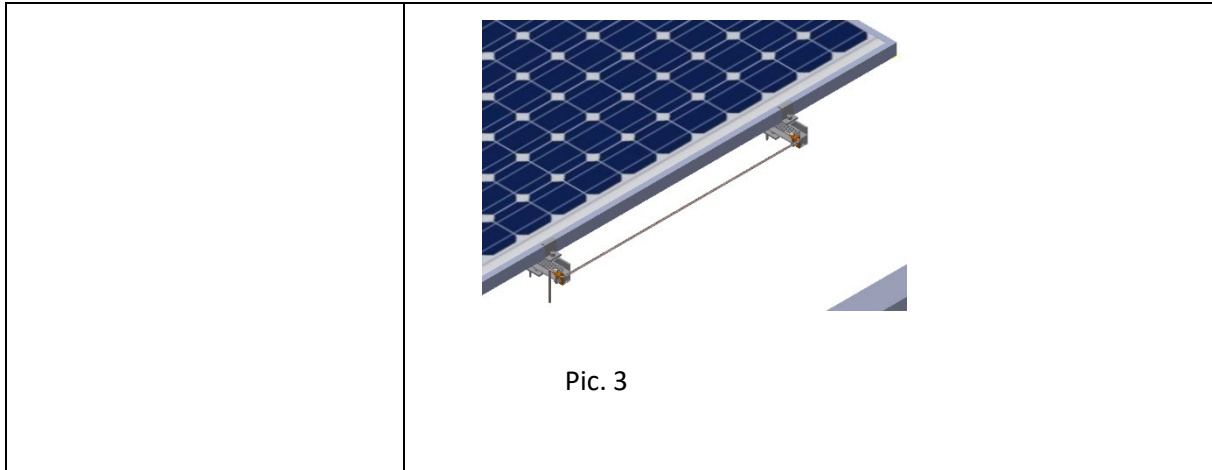
5.3.5 Sollen mehrere Reihen montiert werden, wiederholen Sie die Schritte. Bei der Installation sollte dabei immer an der obersten Reihe gestartet werden und anschließend nach unten gearbeitet werden.



5.4 Potentialausgleich

5.4.1 Verbinden Sie nun mit den mitgelieferten Erdungsklemmen beide Profilschienen untereinander und stellen anschließend den gebäudeseitigen Potentialausgleich mittels eines Erdungskabels (nicht im Lieferumfang) her.

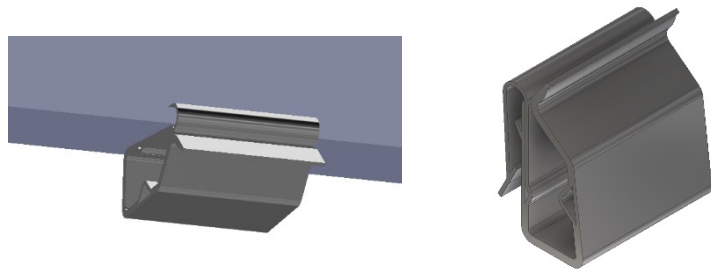




Pic. 3

5.5 Leitungsmanagement

5.5.1 Wie im Bild gezeigt, wird die schmale Nut im Kabelclip auf den Rahmen des PV Moduls gesteckt, die größere Nut ist für die Befestigung der DC Leitungen gedacht.



Pic. 2

10 Jahre beschränkte Produktgarantie, 5 Jahre Kundendienst

Der Hersteller garantiert dem Erstkäufer von Produkten, dass das Produkt mit Oxidationsbehandlung auf der Oberfläche für einen Zeitraum von 5 Jahren frei von Ablösungen und Rissen ist. Zusätzlich bietet der Hersteller eine 10-jährige Qualitätsgarantie.

Die Oberflächengarantie gilt nicht für Fremdkörper, die sich auf der Oberfläche ablagern. Alle Installationen unter korrosiven atmosphärischen Bedingungen sind ausgeschlossen. Die Garantie für die Oberflächenbehandlung ist ungültig, wenn der Käufer die in AAMA 609 & 610-02 - "Cleaning and Maintenance for Architecturally Finished Aluminum" (www.aamanet.org) beschriebenen Verfahren nicht befolgt. Diese Garantie deckt keine Schäden am Produkt ab, die während des Transports, der Lagerung oder der Installation auftreten.

Diese Garantie erlischt, wenn die Installation des Produkts nicht in Übereinstimmung mit den schriftlichen Installationsanweisungen von uns durchgeführt wird oder wenn das Produkt in einer Weise verändert, repariert oder nachbearbeitet wurde, die nicht zuvor von uns SCHRIFTLICH genehmigt wurde, oder wenn das Produkt in einer Umgebung installiert wird, für die es nicht konzipiert wurde. Der Hersteller haftet nicht für Folgeschäden, bedingte oder zufällige Schäden, die sich aus der Verwendung des Produkts durch den Käufer ergeben, egal unter welchen Umständen.

Hersteller von verwandten Produkten, wie z.B. PV-Module und Abdeckungen, können ihre eigenen schriftlichen Garantien anbieten. Die eingeschränkte Garantie des Herstellers gilt nur für das Produkt und nicht für verwandte Produkte.