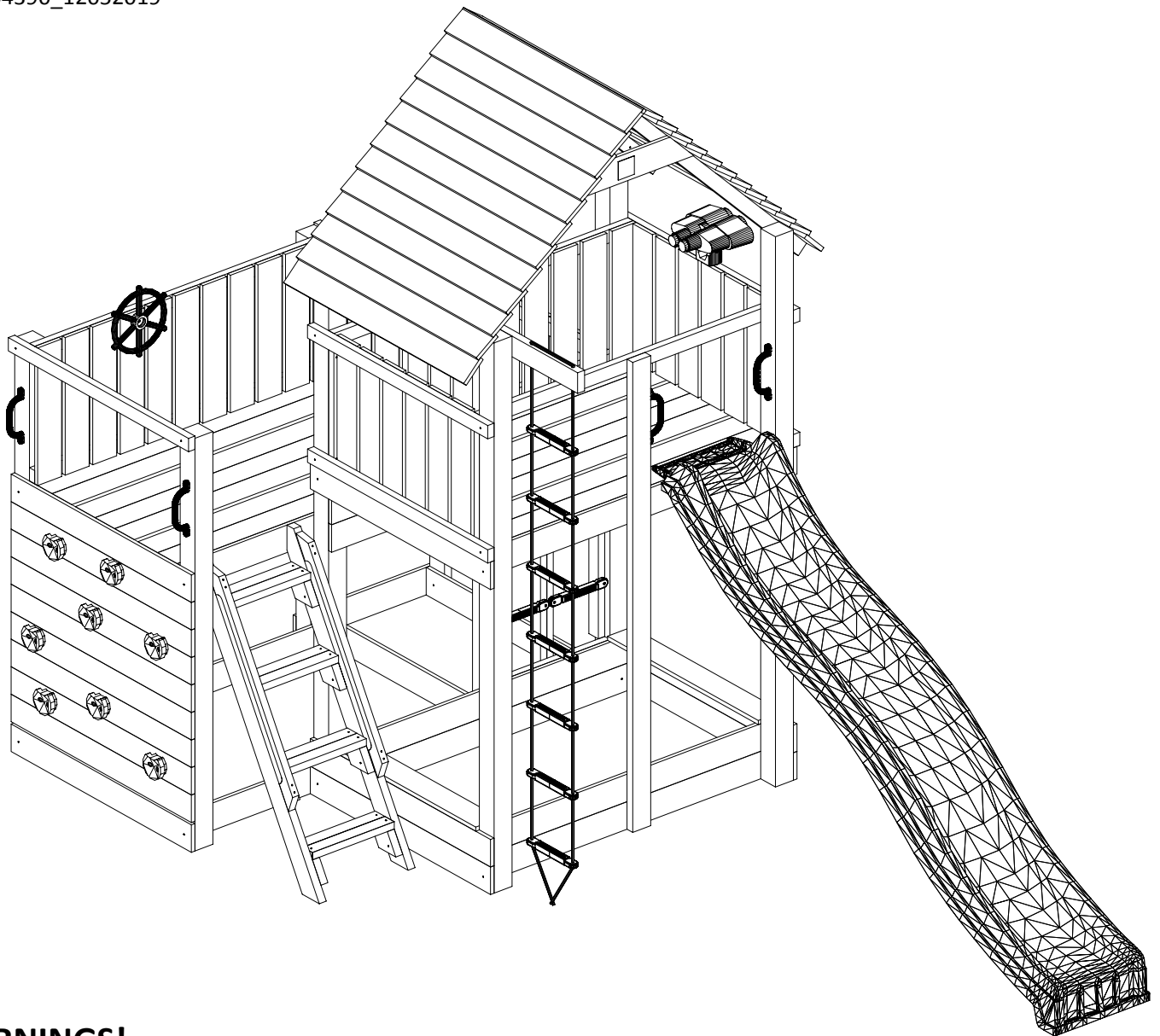


# SPIELTURM Chico

(444 x 221 x h318cm) MONTAGEANLEITUNG

003\_04390\_12052019



## WARNINGS!

Nur für den Heimgebrauch.

Nur für den externen Gebrauch bestimmt.

Geeignet für Kinder ab 3 Jahren.

Gefahr des Herunterfallens und/oder Aufschlagens.

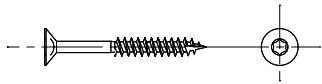
Maximales Benutzergewicht: bis zu 50 kg.

Maximale Anzahl von Benutzern, die sich gleichzeitig auf dem  
Spielturm aufhalten dürfen: 10.

W80 x233



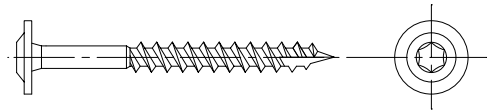
W40 x451



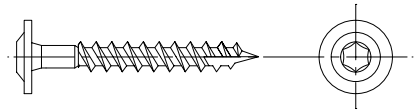
W20 x10



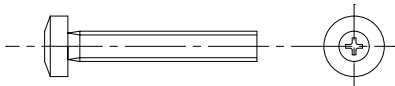
T80 x61



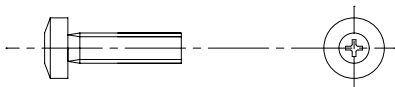
T60 x55



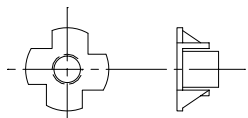
S50 x8



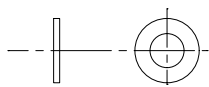
S30 x16



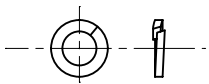
L11 x24



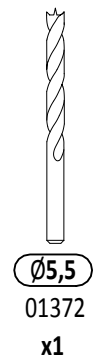
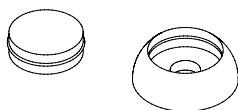
P17 x16



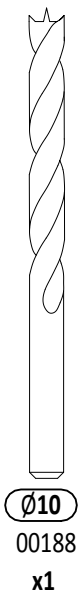
P15 x16



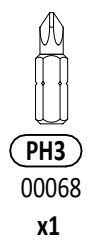
OS1 x63



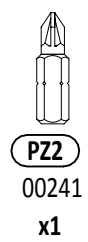
Ø5,5  
01372  
x1



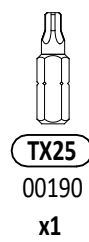
Ø10  
00188  
x1



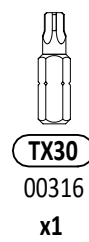
PH3  
00068  
x1



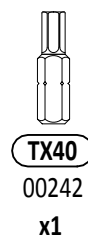
PZ2  
00241  
x1



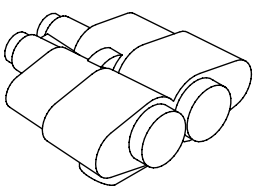
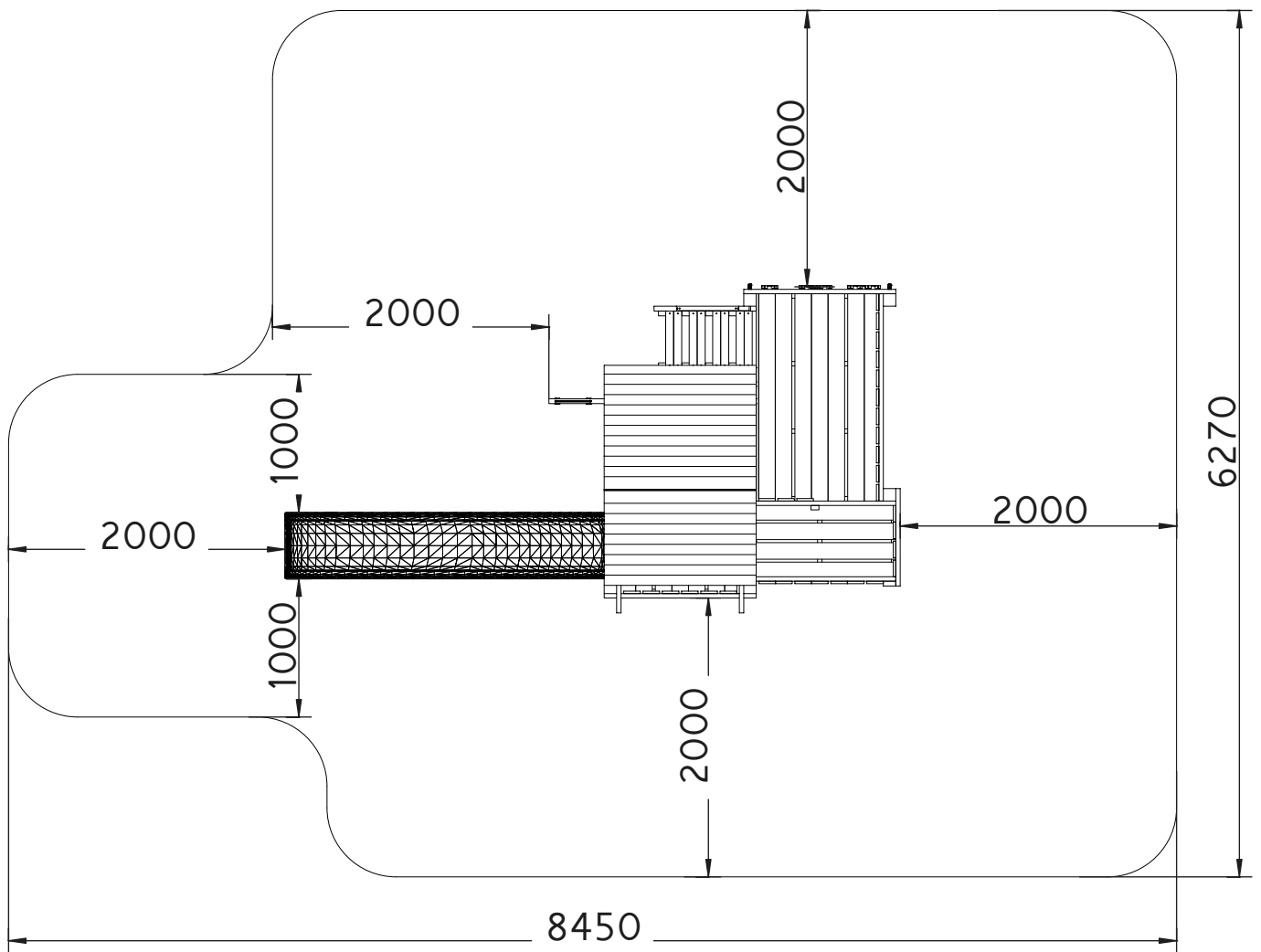
TX25  
00190  
x1



TX30  
00316  
x1



TX40  
00242  
x1



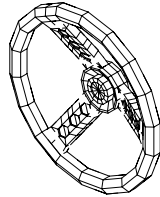
BO x1



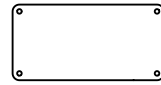
UC x6



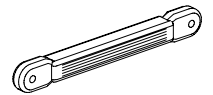
TA x2



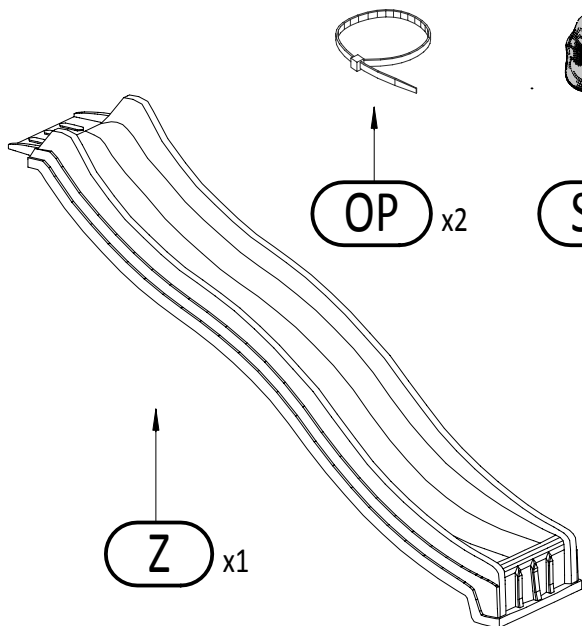
DW x1



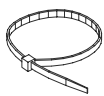
PLT x1



SP x9



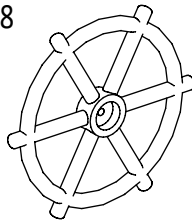
Z x1



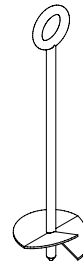
OP x2



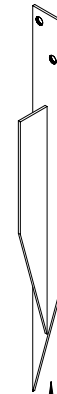
SW x8



PW x1



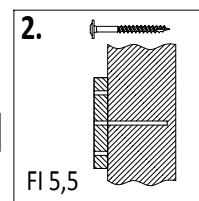
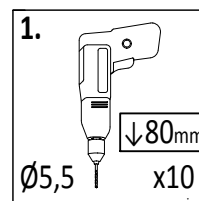
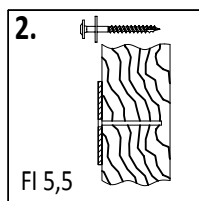
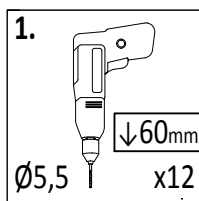
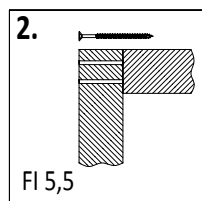
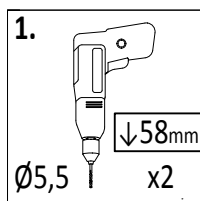
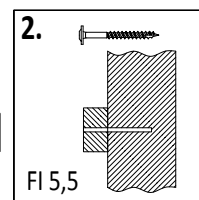
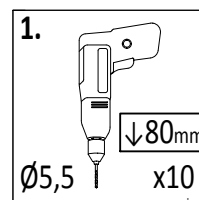
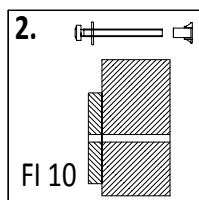
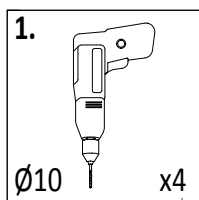
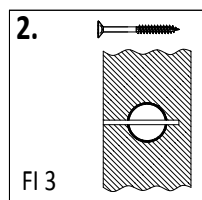
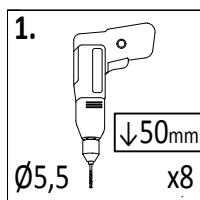
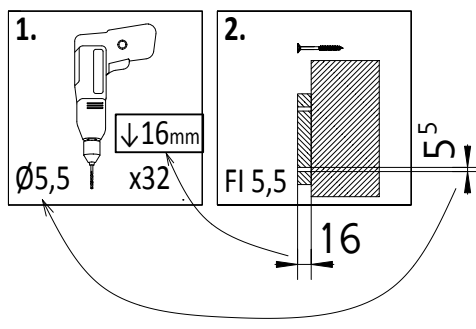
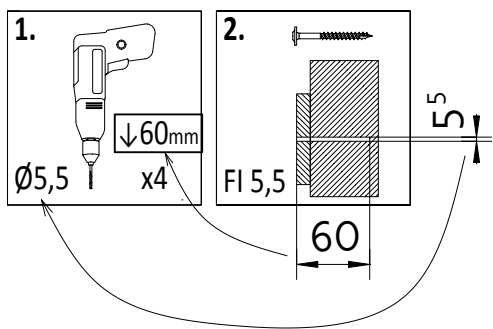
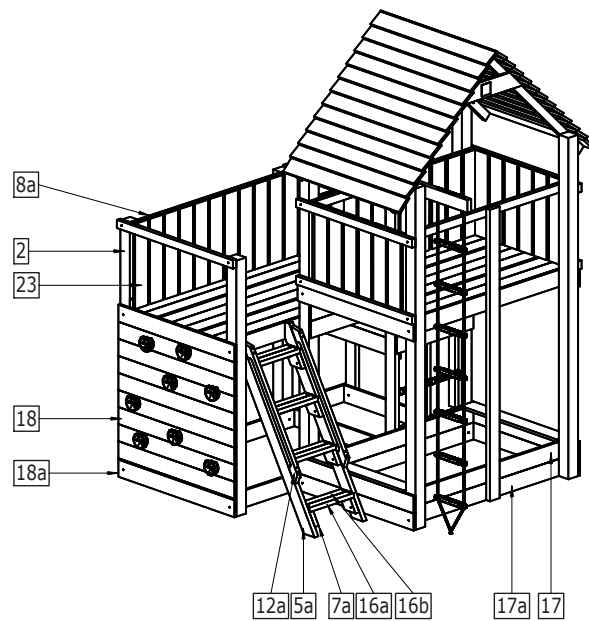
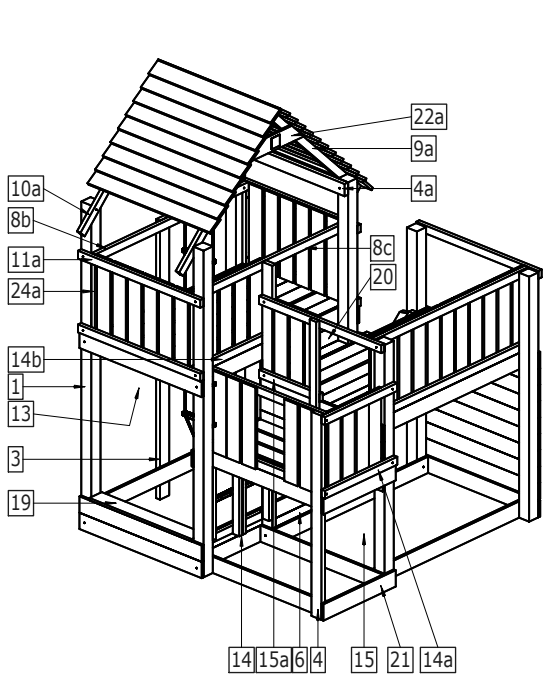
KT x1



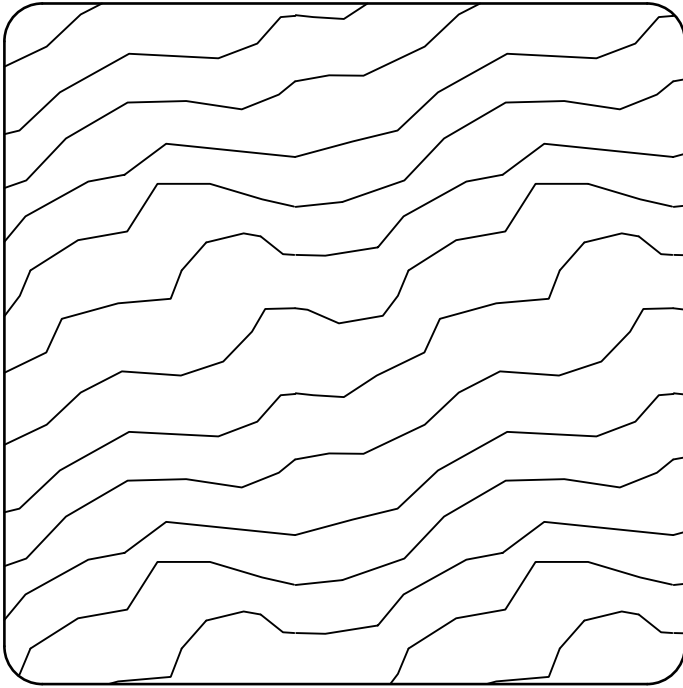
MG x4



LI 900cm x1

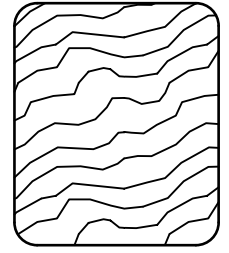






**9 x 9 cm**

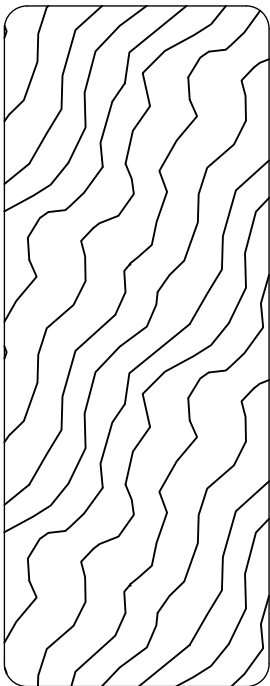
Nr.	Maße	Stück
1	90x90x2400mm	4
2	90x90x1800mm	3



**2,7 x 3,2 cm**

Nr.	Maße	Stück
24a	27x32x542mm	3

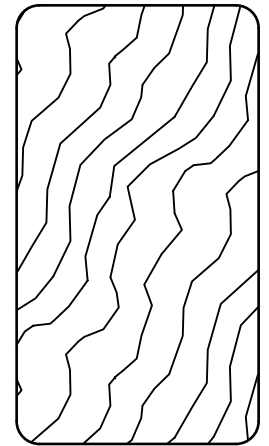
**1,8 x 12,0 cm**



**3,5 x 9,0 cm**

Nr.	Maße	Stück
3	35x90x2050mm	2
4	35x90x1500mm	1
4a	35x90x1500mm	1
5a	35x90x1420mm	2
6	35x90x705mm	2
7a	35x90x156mm	8

Nr.	Maße	Stück
17	18x120x1500mm	16
17a	18x120x1500mm	8
18	18x120x1100mm	41
18a	18x120x1100mm	10
19	18x120x920mm	2
20	18x120x830mm	2
21	18x120x705mm	3
22a	18x120x620mm	2
23	18x120x600mm	42

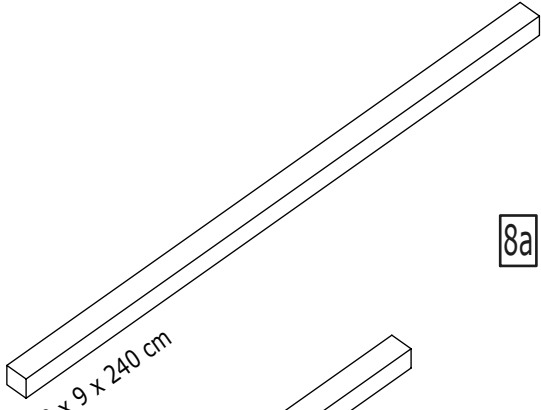


**3,2 x 5,8 cm**

Nr.	Maße	Stück
8a	32x58x1500mm	1
8b	32x58x1500mm	2
8c	32x58x1500mm	1
9a	32x58x1250mm	2
10a	32x58x1200mm	2
11a	32x58x1100mm	8
12a	32x58x1000mm	2
13	32x58x884mm	8
14	32x58x705mm	3
14a	32x58x705mm	2
14b	32x58x705mm	1
15	32x58x544mm	6
15a	32x58x544mm	1
16a	32x58x410mm	4
16b	32x58x410mm	4

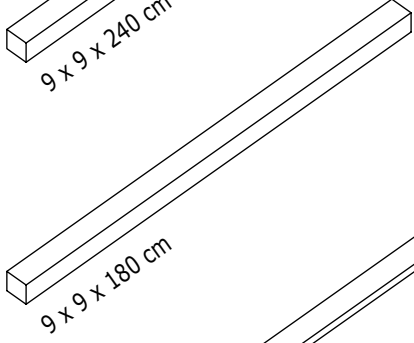
1

9 x 9 x 240 cm



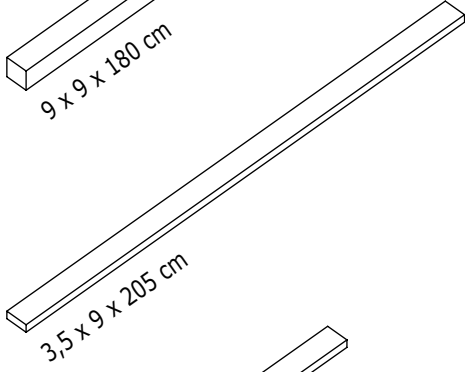
2

9 x 9 x 180 cm



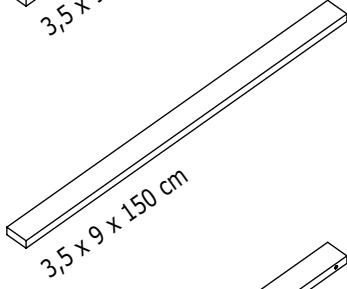
3

3,5 x 9 x 205 cm



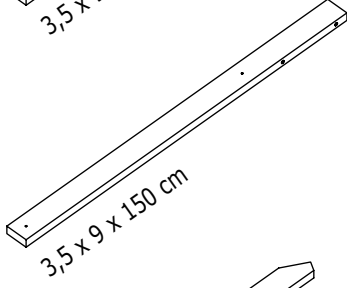
4

3,5 x 9 x 150 cm



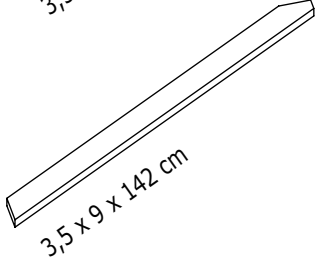
4a

3,5 x 9 x 150 cm



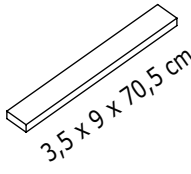
5a

3,5 x 9 x 142 cm



6

3,5 x 9 x 70,5 cm



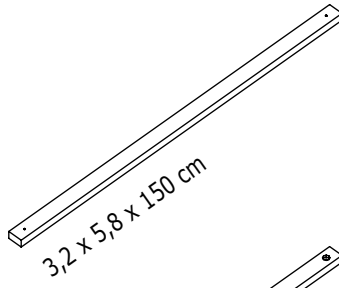
7a

3,5 x 9 x 15,6 cm



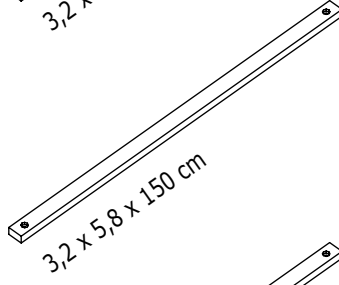
8a

3,2 x 5,8 x 150 cm



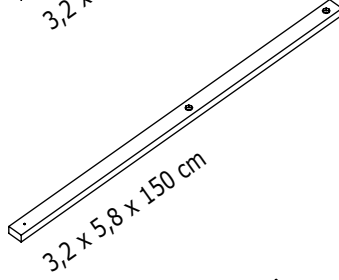
8b

3,2 x 5,8 x 150 cm



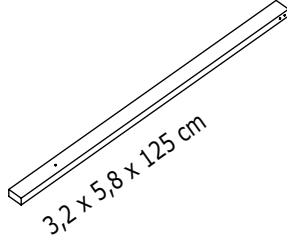
8c

3,2 x 5,8 x 150 cm



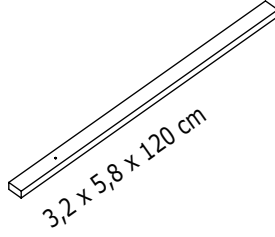
9a

3,2 x 5,8 x 125 cm



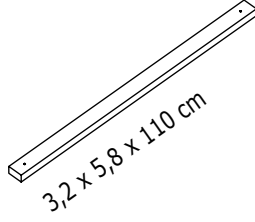
10a

3,2 x 5,8 x 120 cm



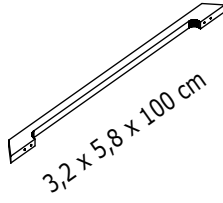
11a

3,2 x 5,8 x 110 cm



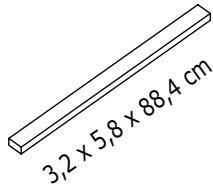
12a

3,2 x 5,8 x 100 cm



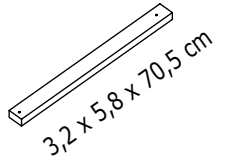
13

3,2 x 5,8 x 88,4 cm



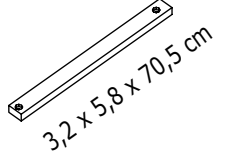
14a

3,2 x 5,8 x 70,5 cm



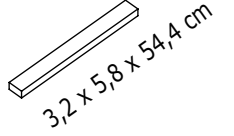
14b

3,2 x 5,8 x 70,5 cm



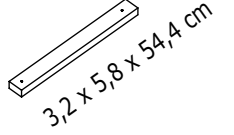
15

3,2 x 5,8 x 54,4 cm



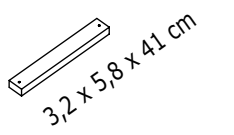
15a

3,2 x 5,8 x 54,4 cm



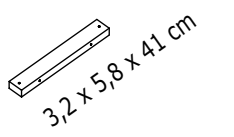
16a

3,2 x 5,8 x 41 cm

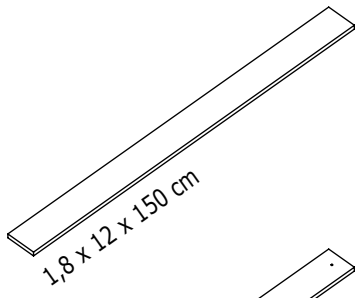


16b

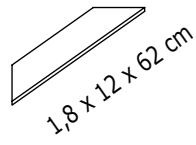
3,2 x 5,8 x 41 cm



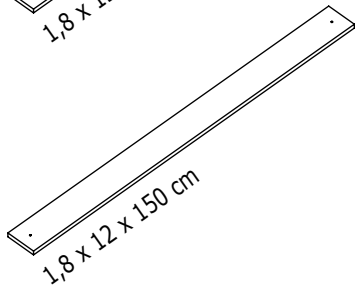
17



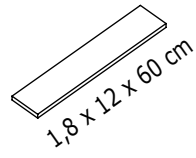
22a



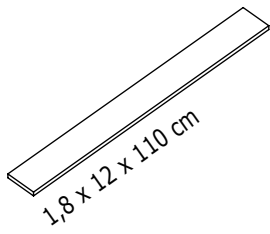
17a



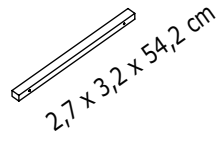
23



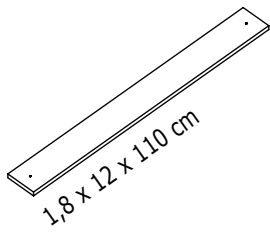
18



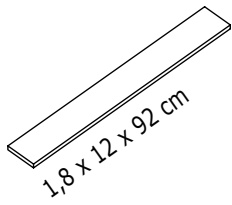
24a



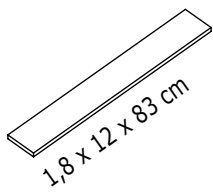
18a



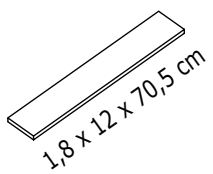
19



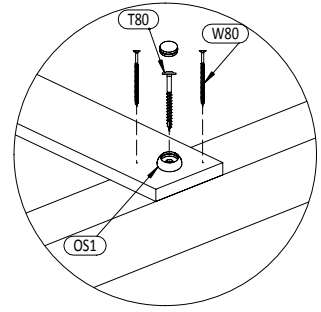
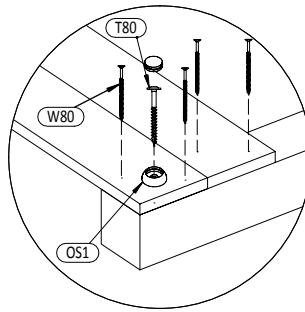
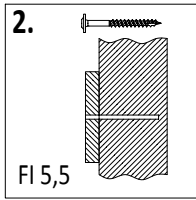
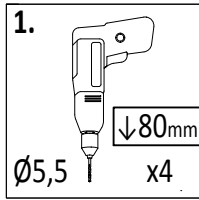
20



21



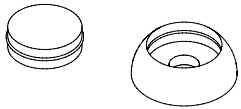
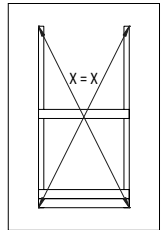
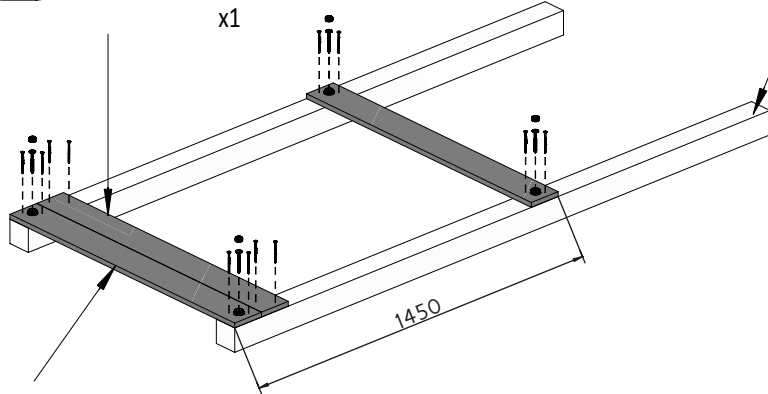
01



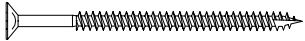
!!! x2

1 9,0x9,0x240cm x2

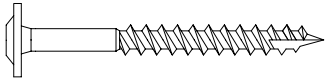
18 1,8x12,0x110cm x1



OS1 x4\*2 = 8



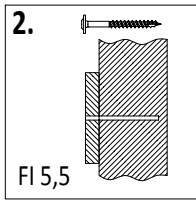
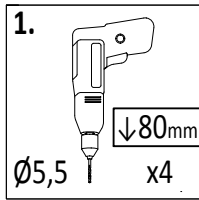
W80 x12\*2 = 24



T80 x4\*2 = 8

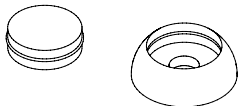
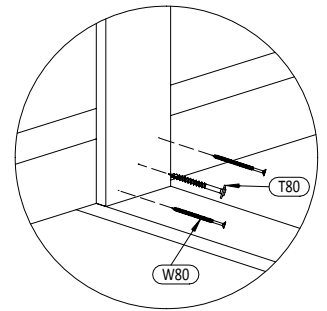
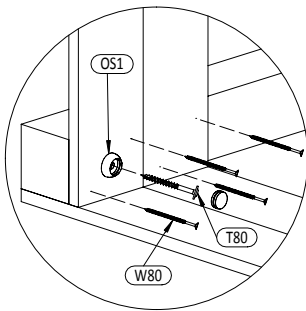
18a 1,8x12,0x110cm x2

02

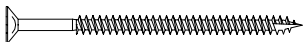


17a 1,8x12,0x150cm x4

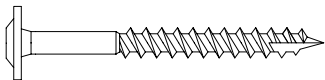
17 1,8x12,0x150cm x2



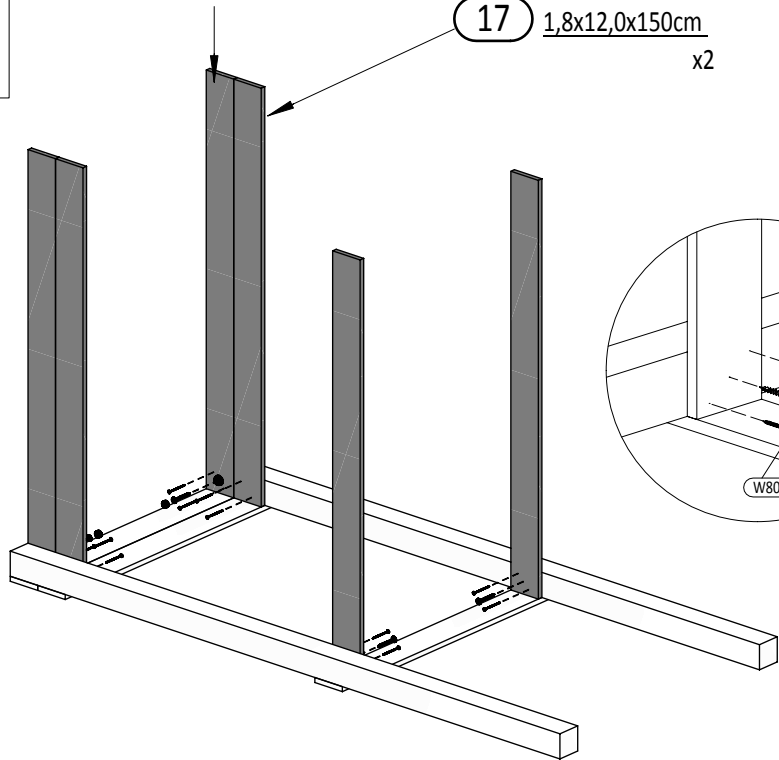
OS1 x2

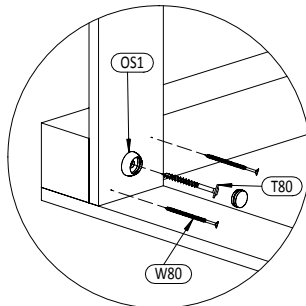
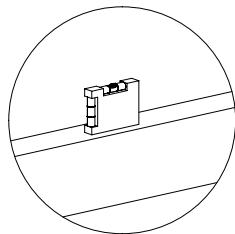
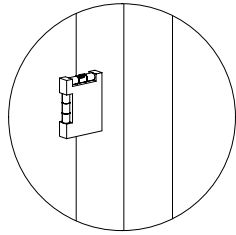
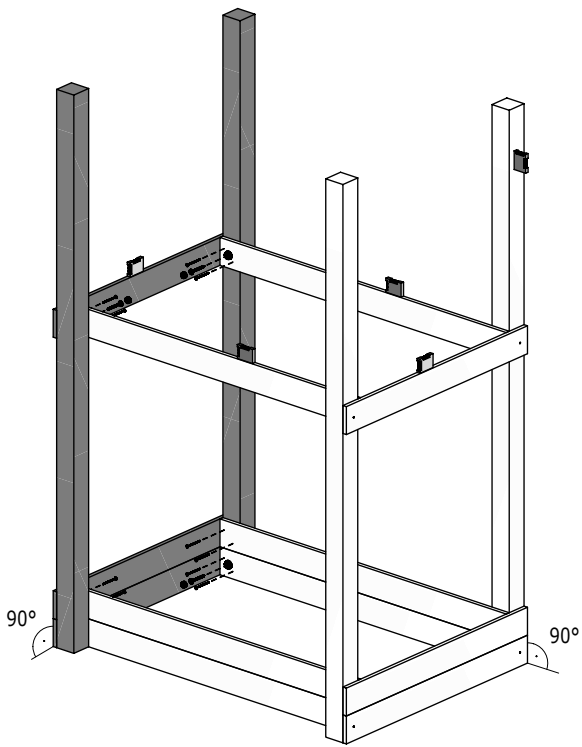


W80 x12



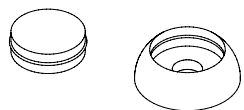
T80 x4



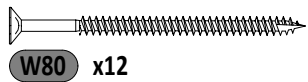


1.  $\downarrow 80\text{mm}$   
 $\varnothing 5,5$  x4

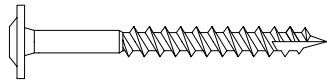
2. FI 5,5



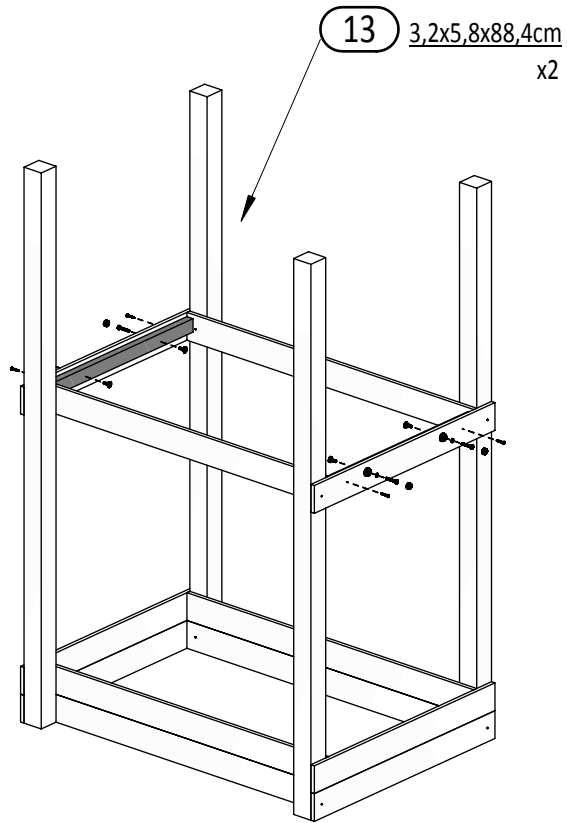
OS1 x2



W80 x12

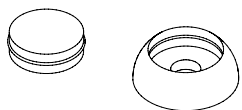


T80 x4

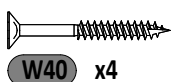


1.  $\varnothing 10$  x4

2. FI 10



OS1 x4



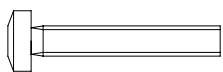
W40 x4



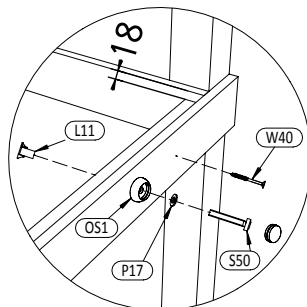
P17 x4



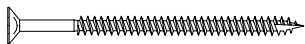
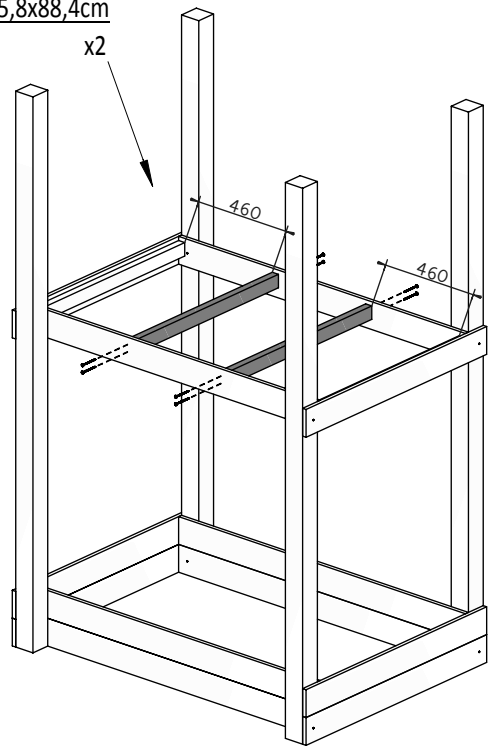
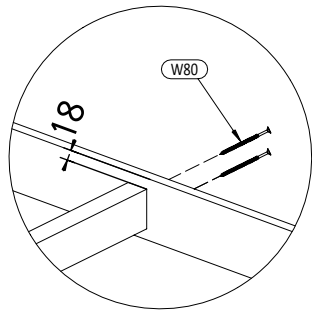
L11 x4



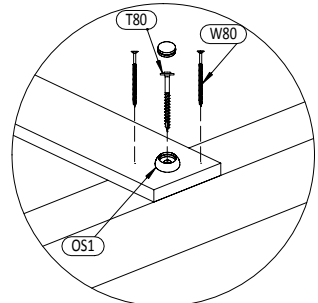
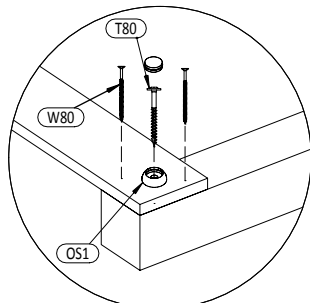
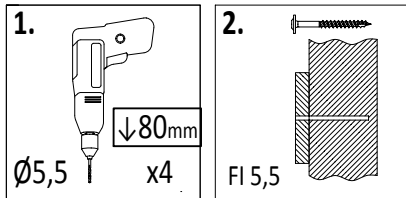
S50 x4



13 3,2x5,8x88,4cm



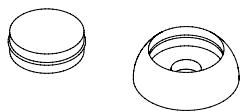
W80 x8



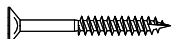
18 1,8x12,0x110cm

18a 1,8x12,0x110cm

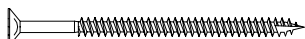
2 9,0x9,0x180cm



OS1 x4



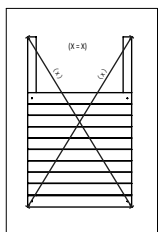
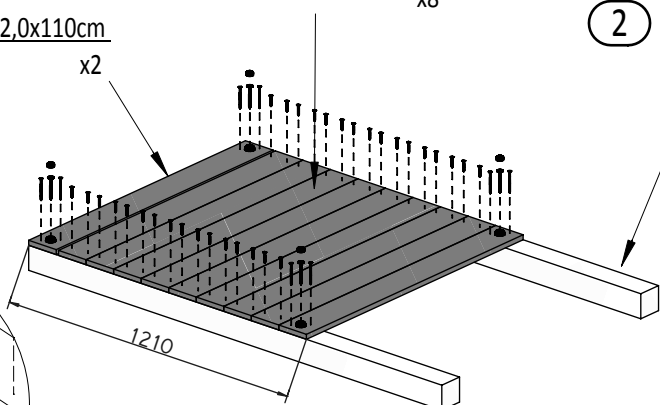
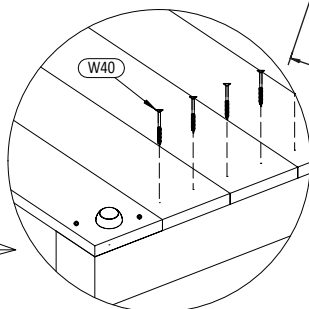
W40 x36

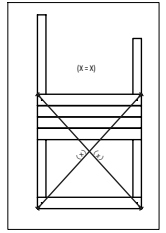
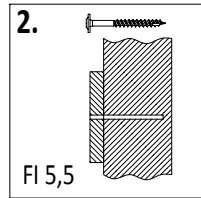
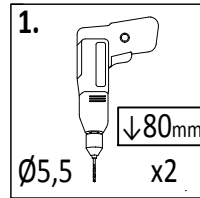
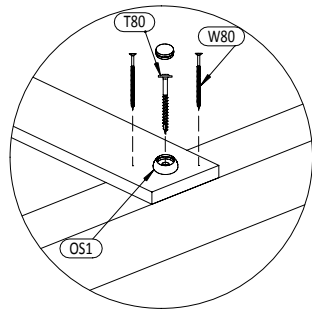
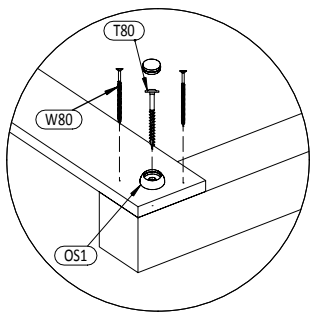


W80 x8



T80 x4

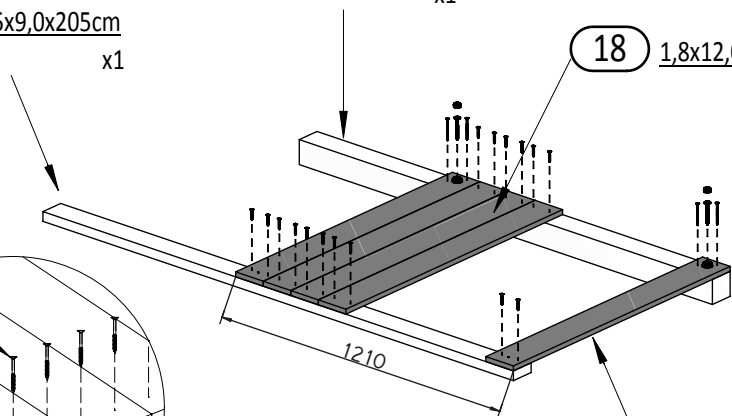




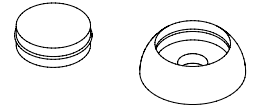
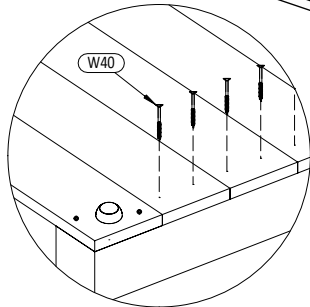
2 9,0x9,0x180cm x1

3 3,5x9,0x205cm x1

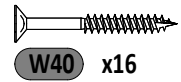
18 1,8x12,0x110cm x3



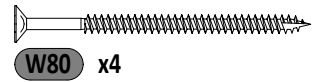
18a 1,8x12,0x110cm x2



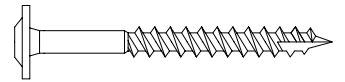
OS1 x2



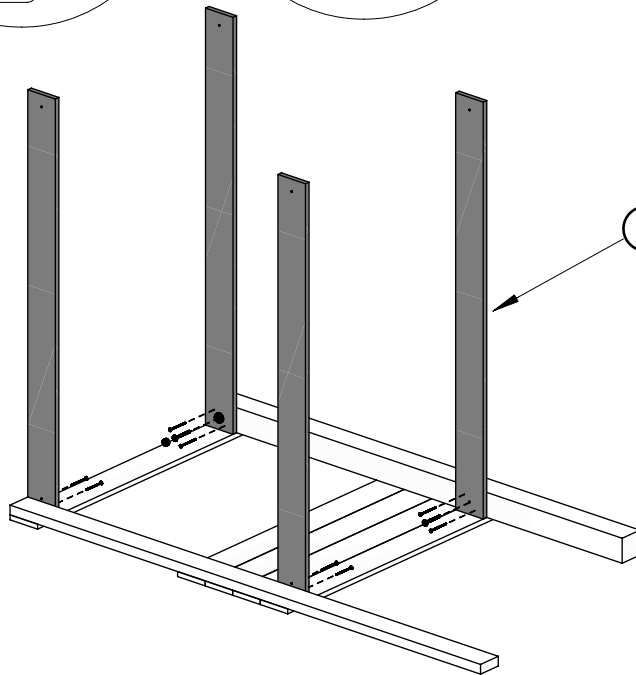
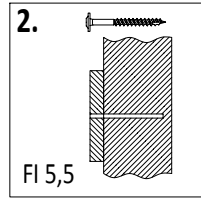
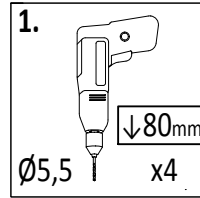
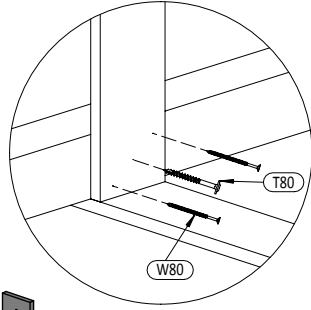
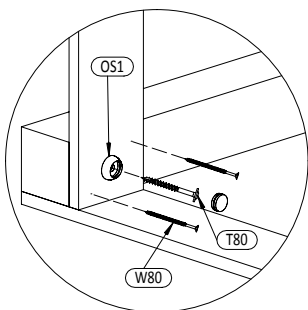
W40 x16



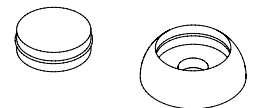
W80 x4



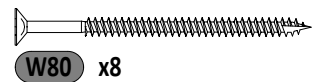
T80 x2



17a 1,8x12,0x150cm x4



OS1 x1

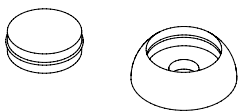
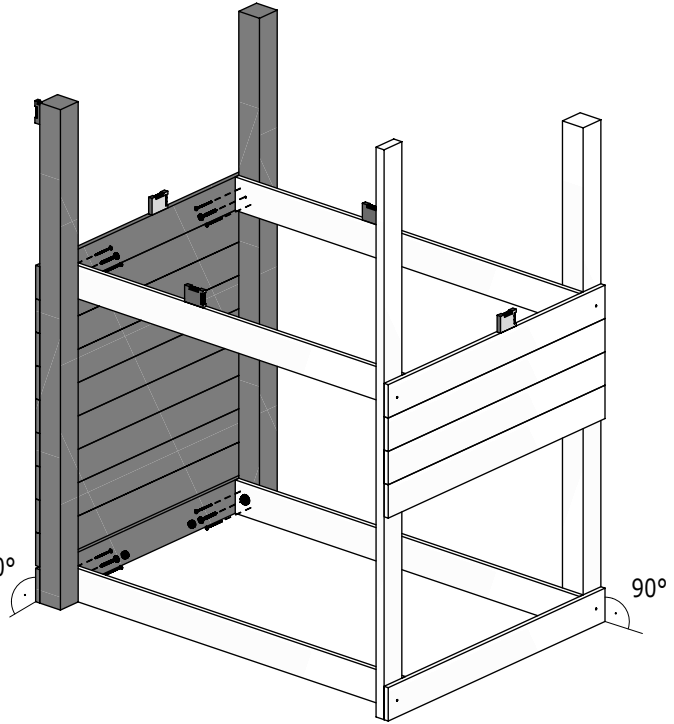
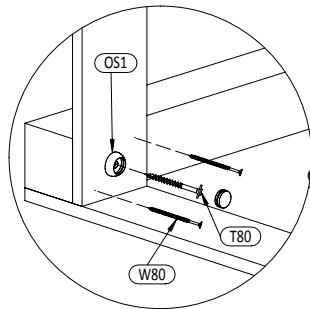
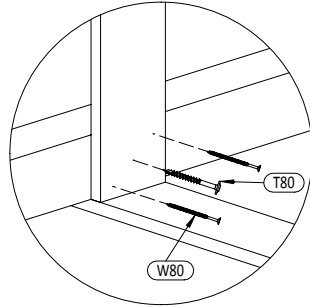
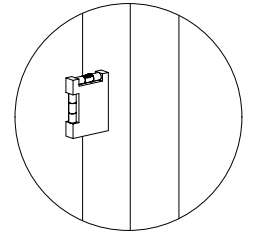
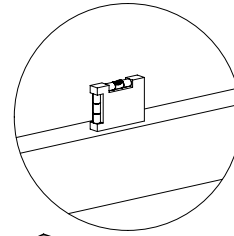
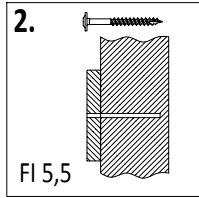
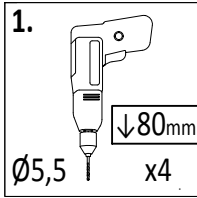


W80 x8

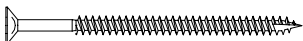


T80 x2

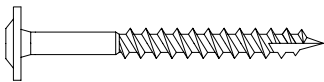
09



OS1 x2

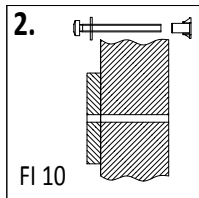
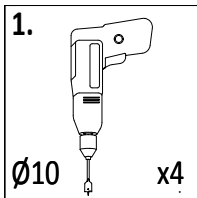


W80 x8

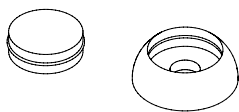


T80 x4

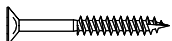
10



13  $3,2 \times 5,8 \times 88,4\text{cm}$   
x2



OS1 x4



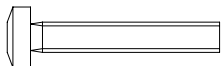
W40 x4



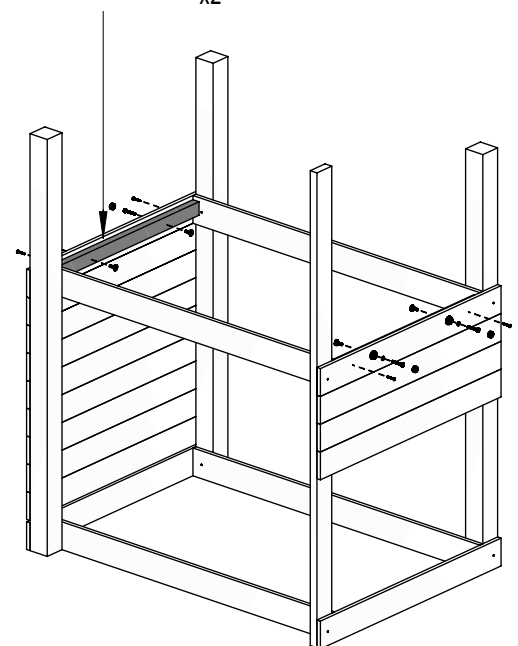
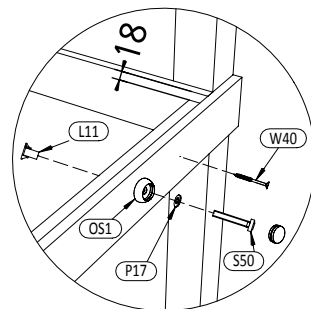
P17 x4



L11 x4



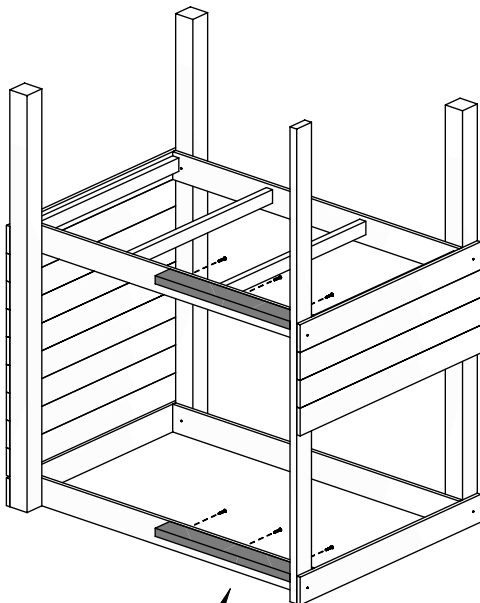
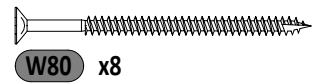
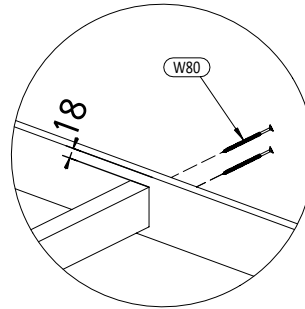
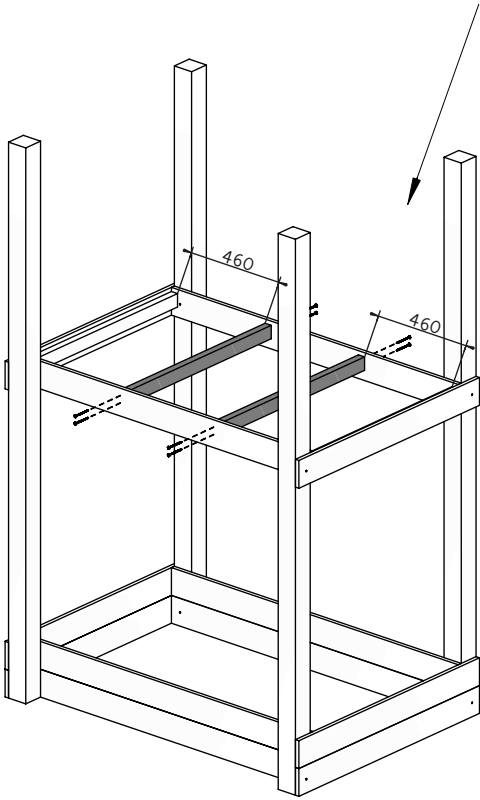
S50 x4



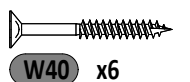
12



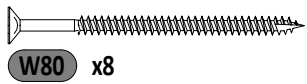
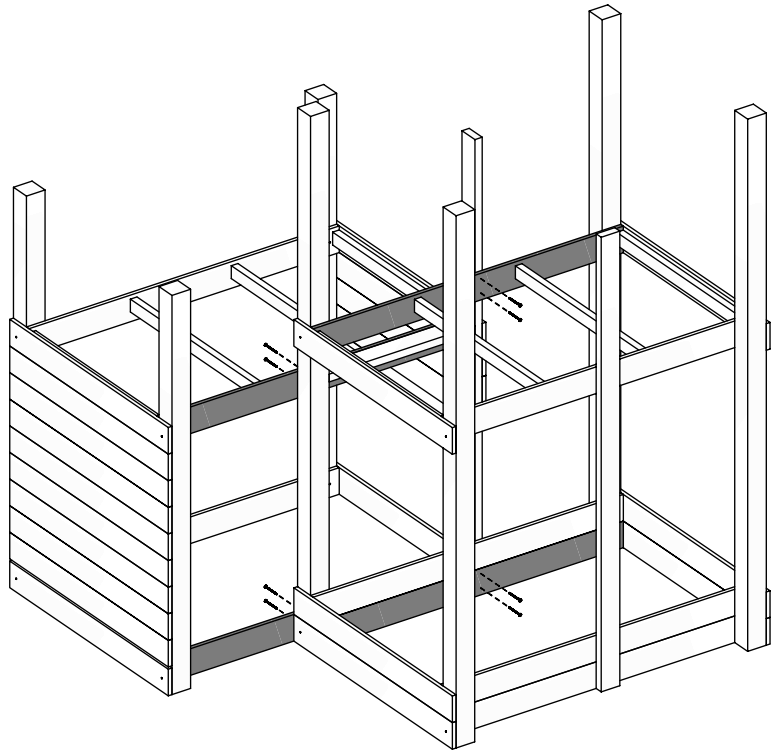
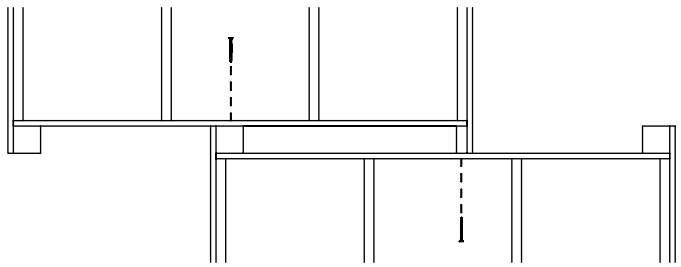
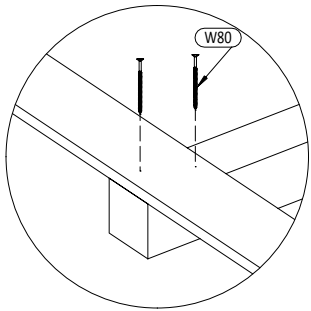
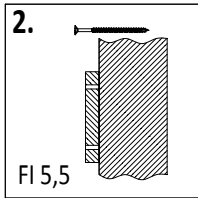
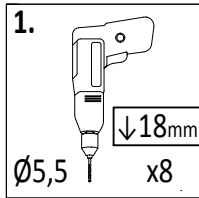
13 3,2x5,8x88,4cm  
x2



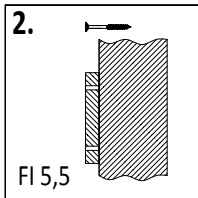
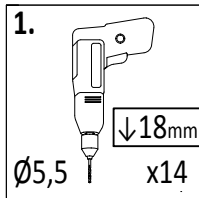
6 3,5x9,0x70,5cm  
x2



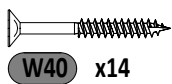
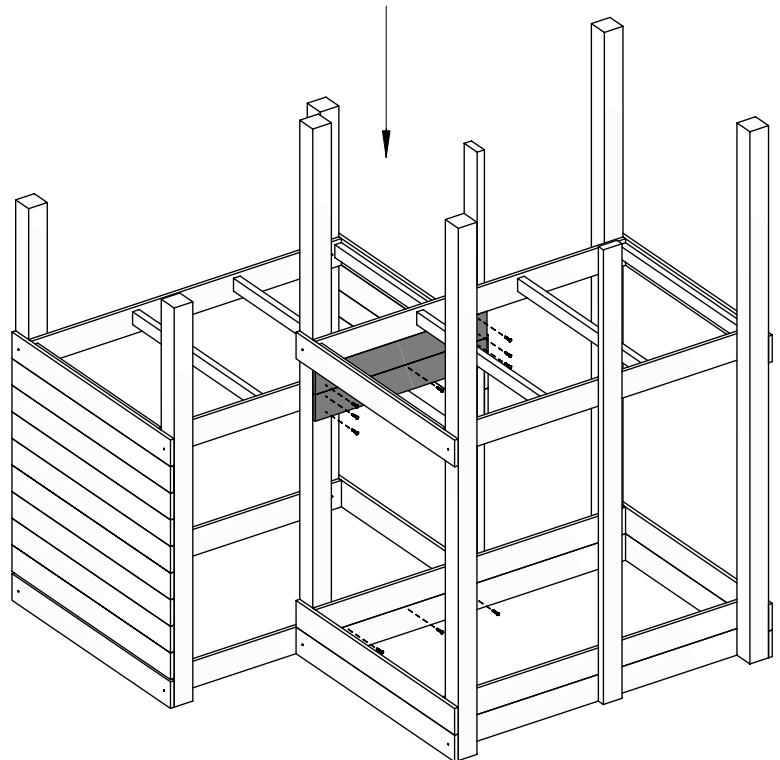
13



14



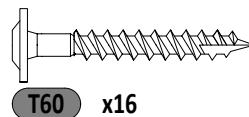
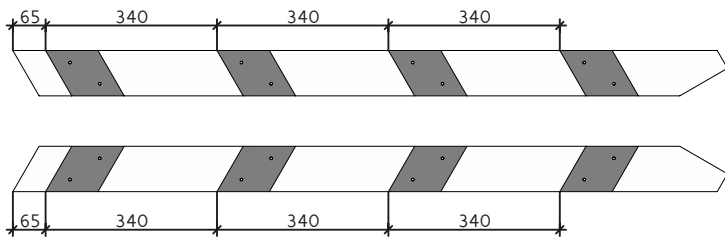
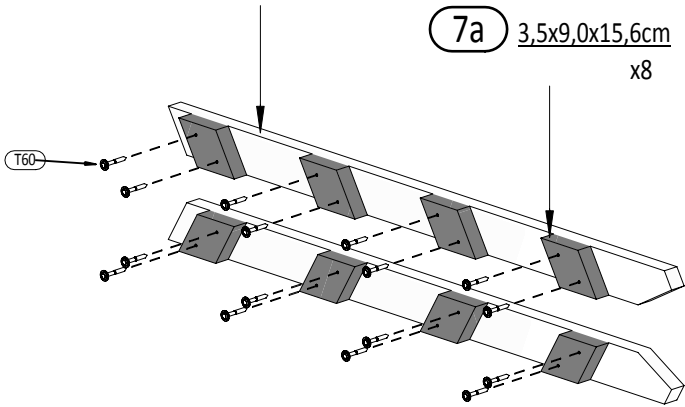
20 1,8x12,0x83cm  
 x2



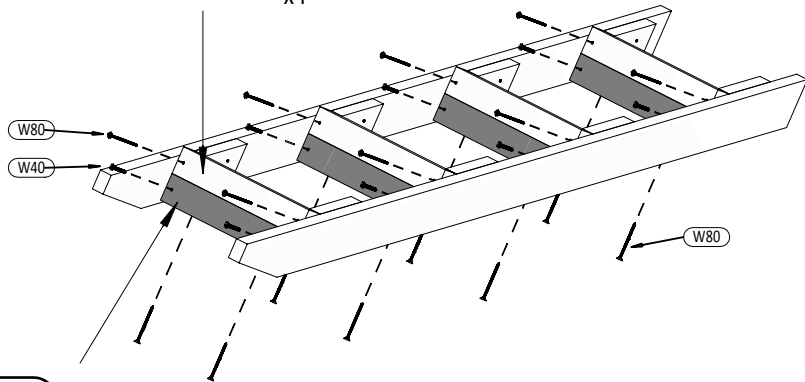
14

5a 3,5x9,0x142cm  
x2

7a 3,5x9,0x15,6cm  
x8

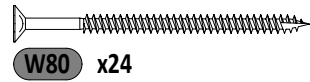
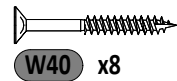
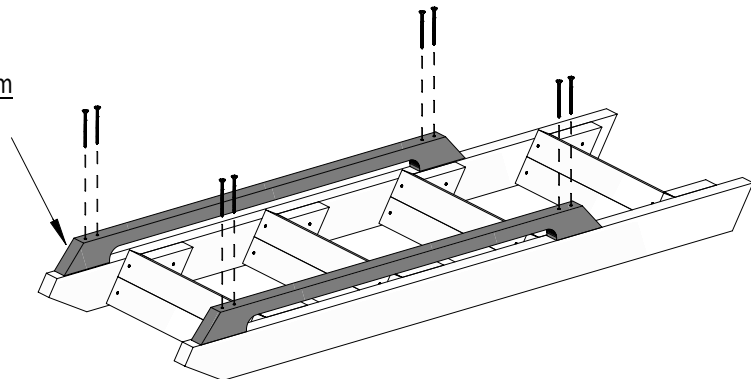


16a 3,2x5,8x41cm  
x4

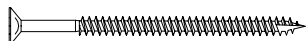
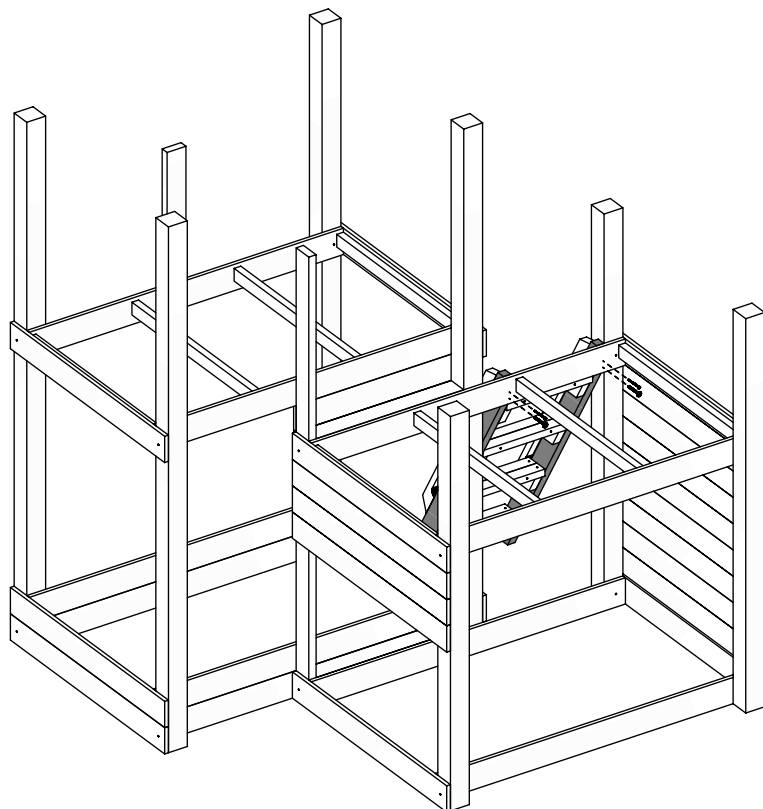
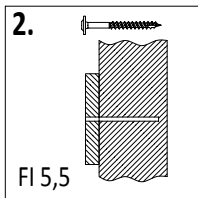
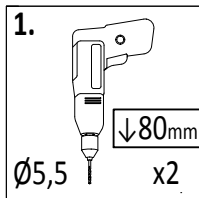


16b 3,2x5,8x41cm  
x4

12a 3,2x5,8x100cm  
x2



17

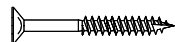
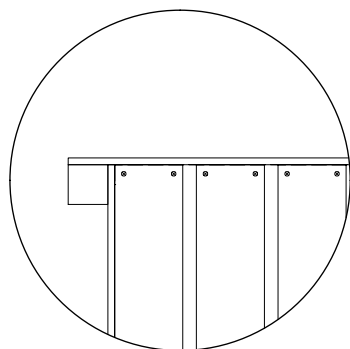
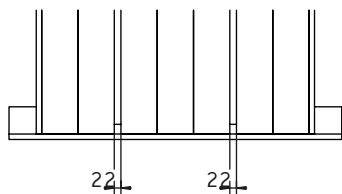
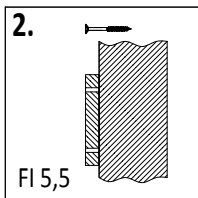
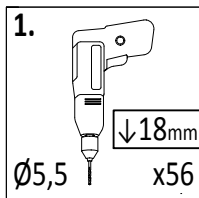


W80 x2



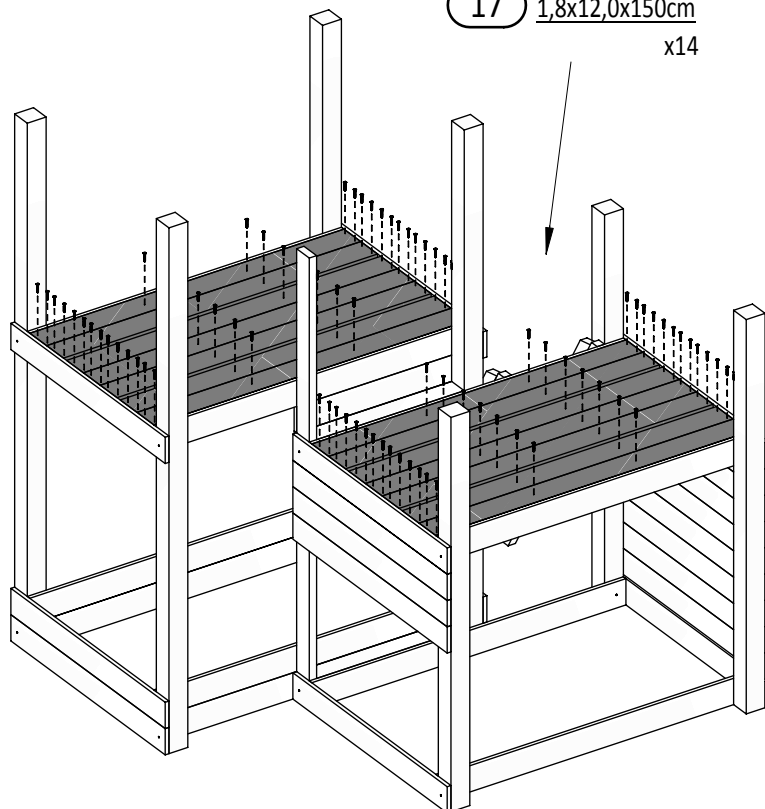
T80 x2

18

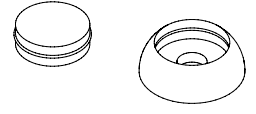
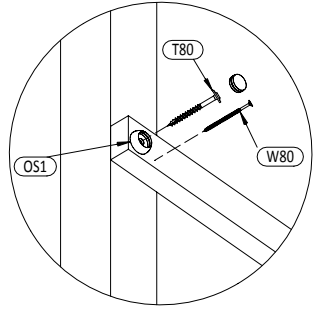
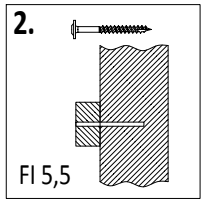
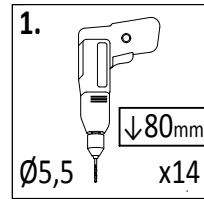
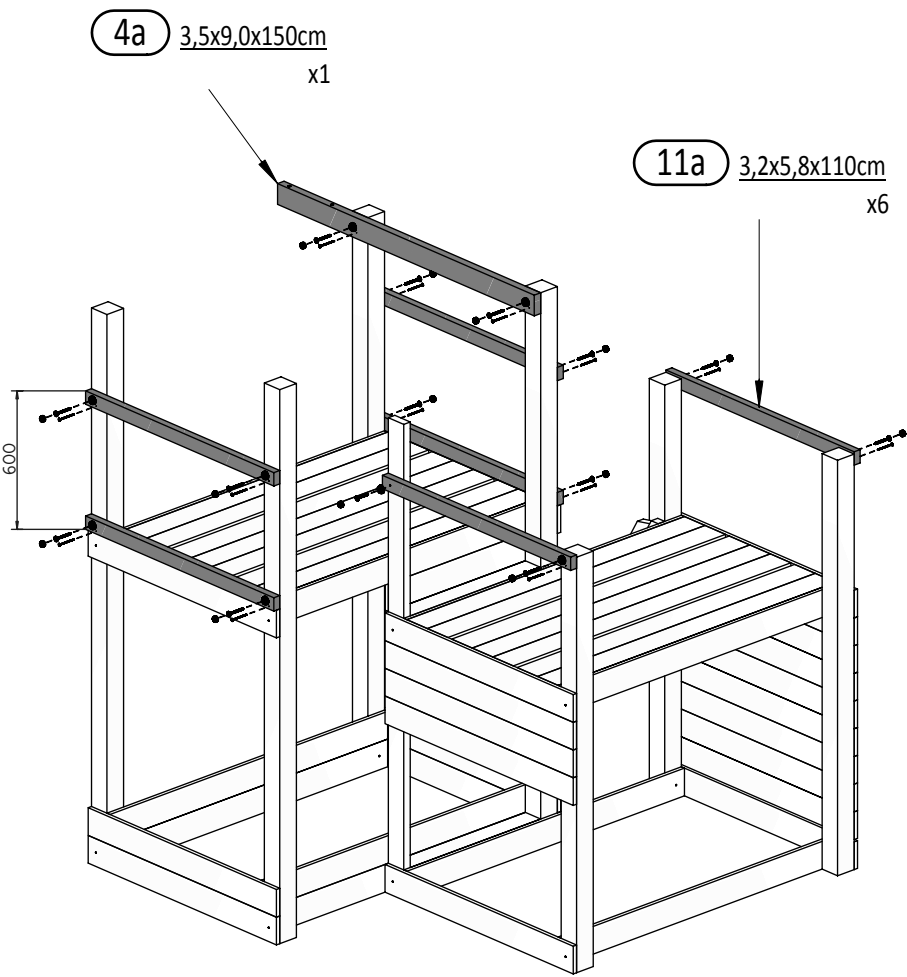


W40 x84

17 1,8x12,0x150cm x14



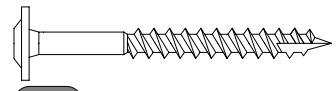
16



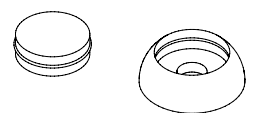
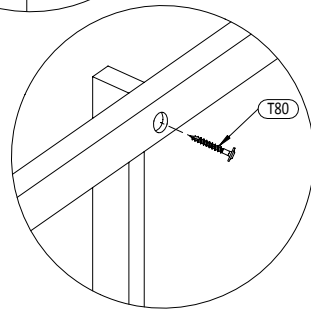
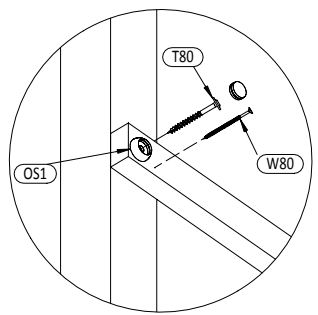
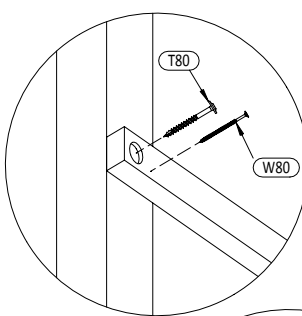
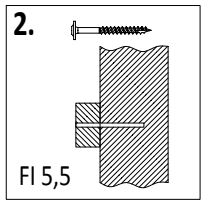
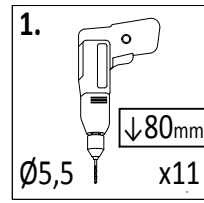
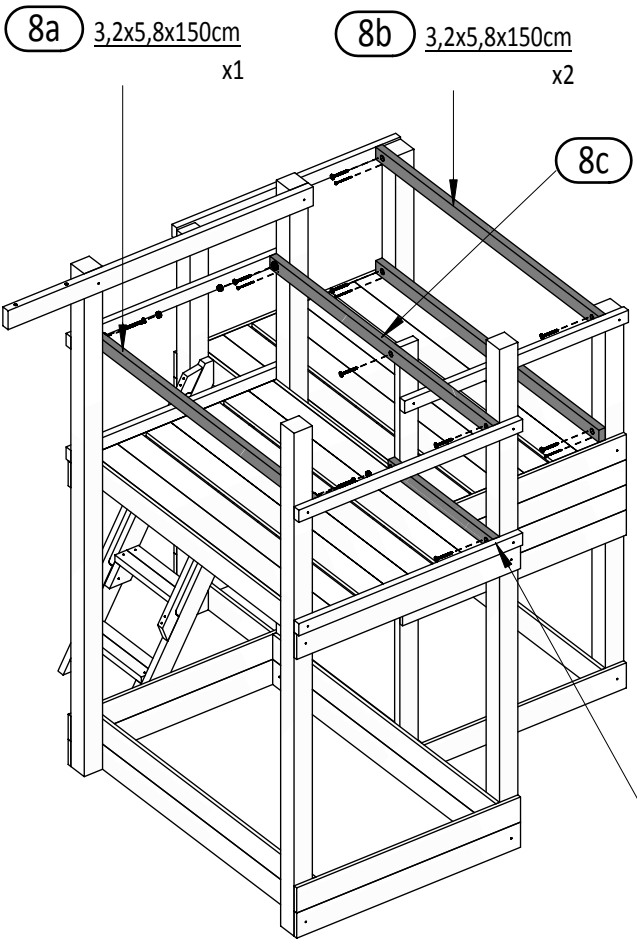
OS1 x14



W80 x14



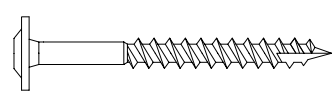
T80 x14



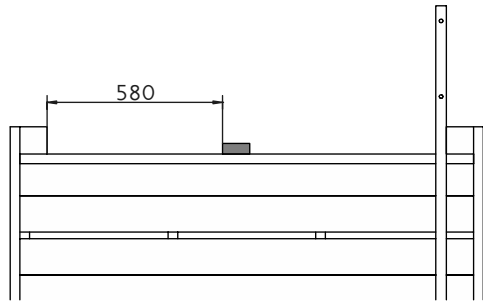
OS1 x3



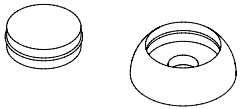
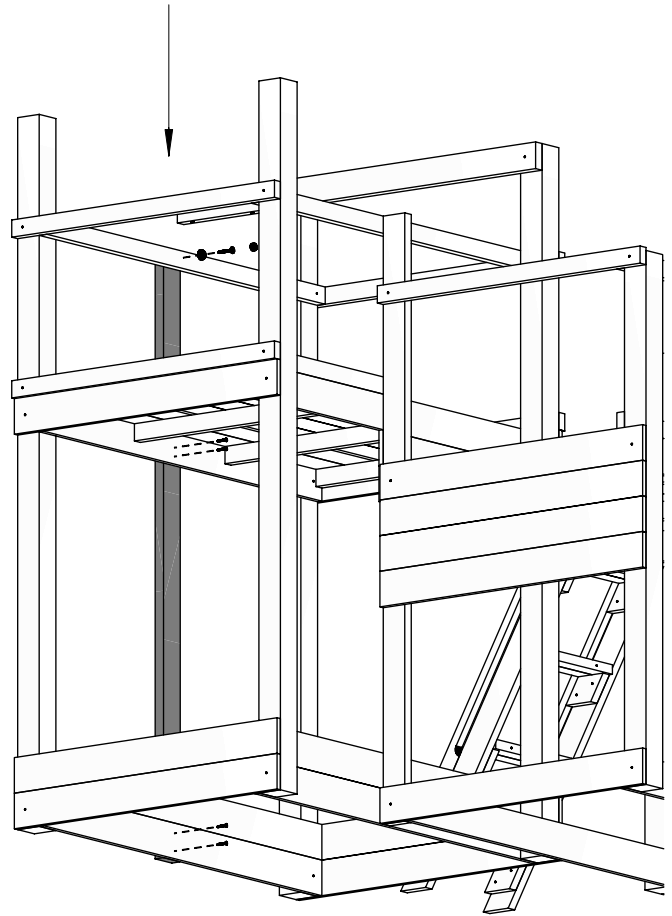
W80 x9



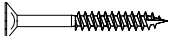
T80 x11



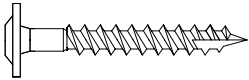
3 3,5x9,0x205cm  
x1



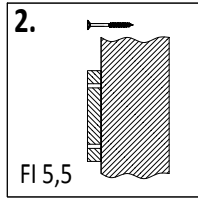
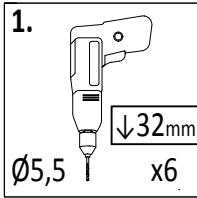
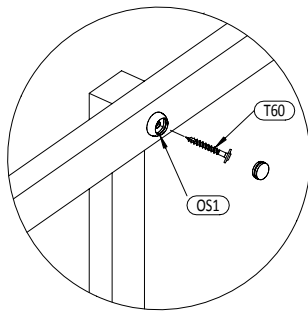
OS1 x1



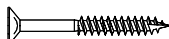
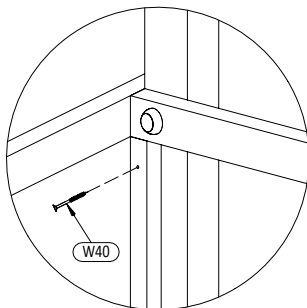
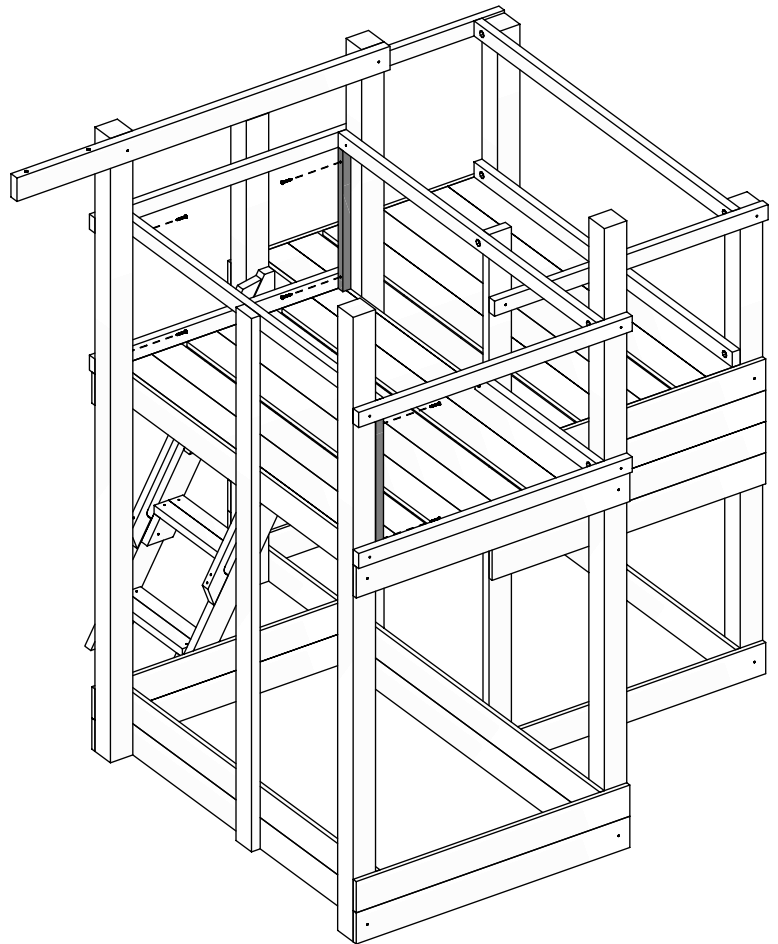
W40 x4



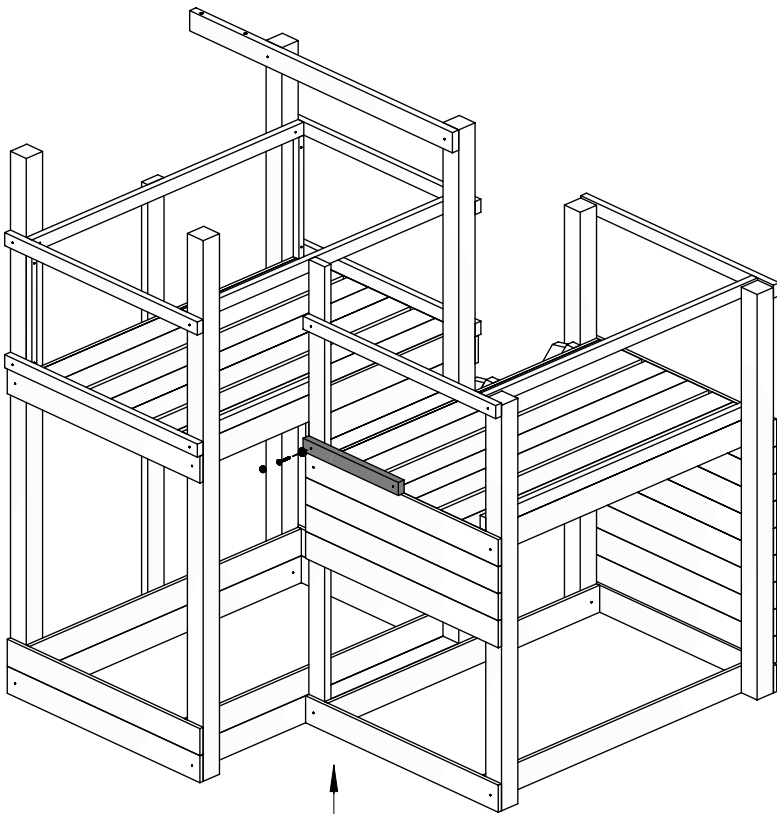
T60 x1



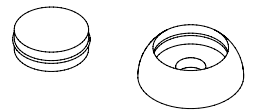
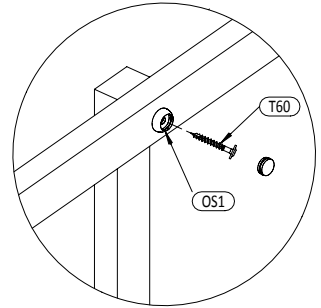
24a 2,7x3,2x54,2cm  
x3



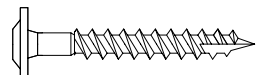
W40 x6



**15a** 3,2x5,8x54,4cm  
x1

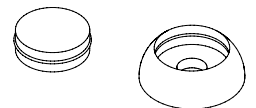
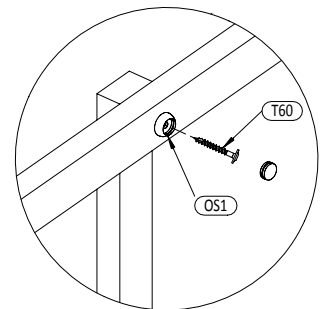
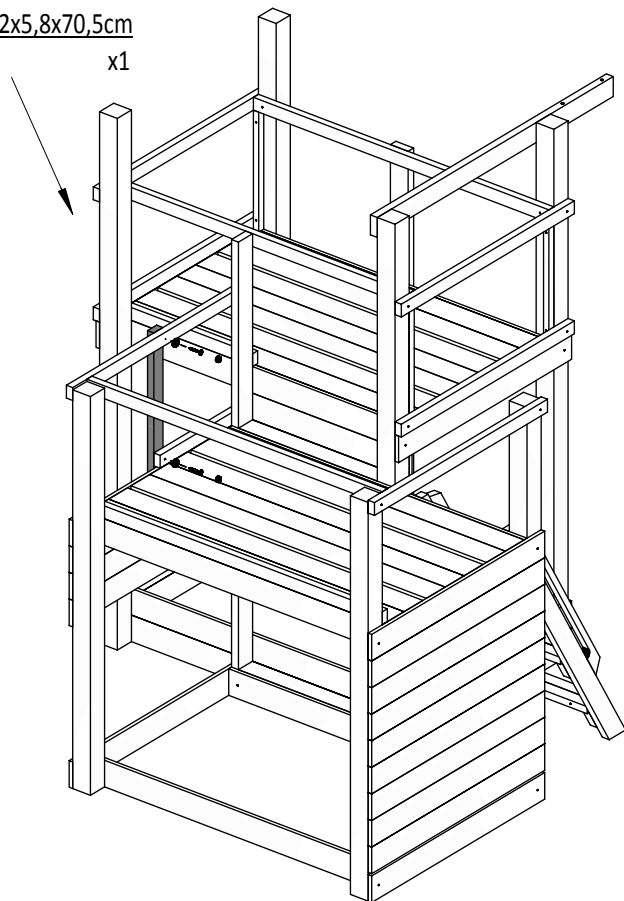


**OS1** x1

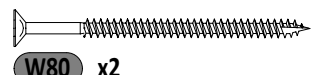


**T60** x1

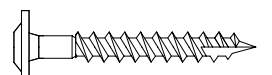
**14** 3,2x5,8x70,5cm  
x1



**OS1** x2

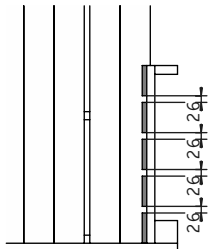
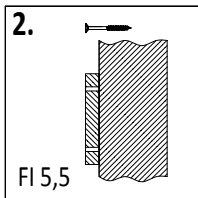
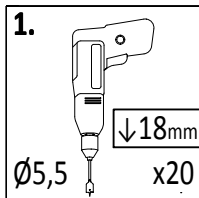


**W80** x2

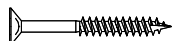
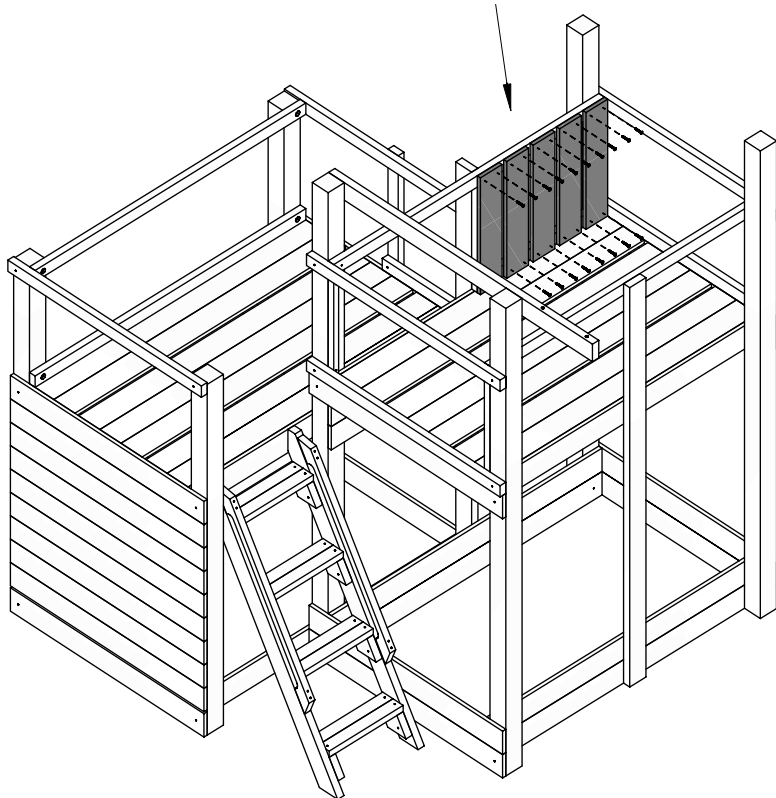


**T60** x2

25

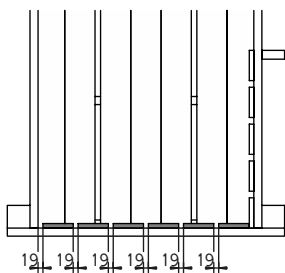
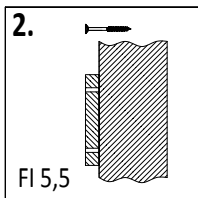
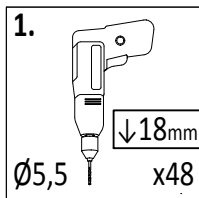


23 1,8x12,0x60cm  
x5

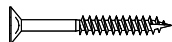
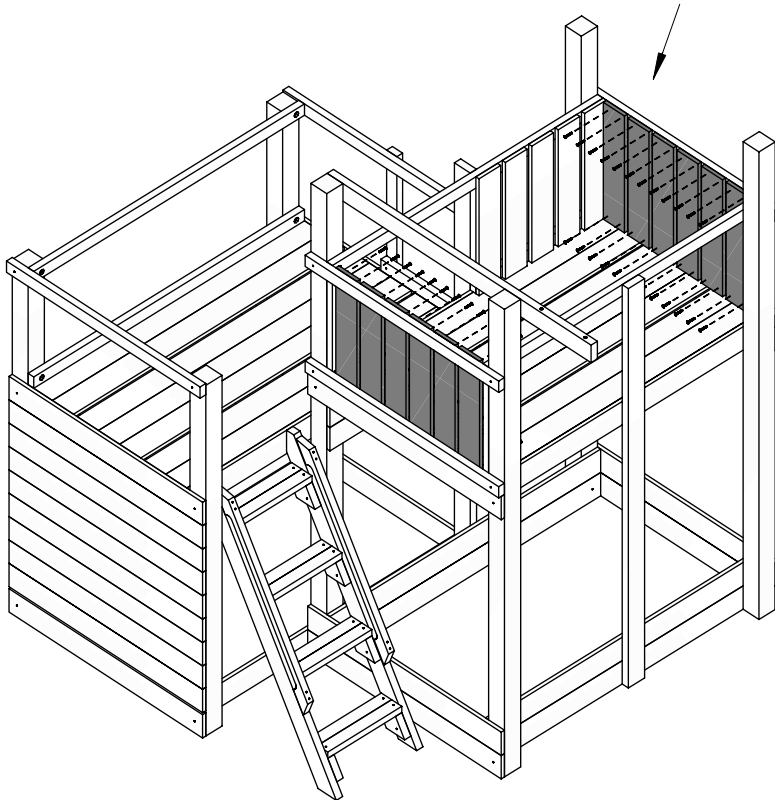


W40 x20

26



23 1,8x12,0x60cm  
x12



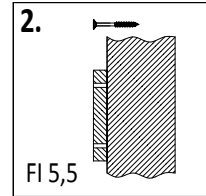
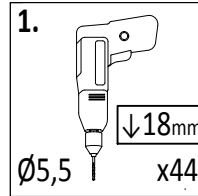
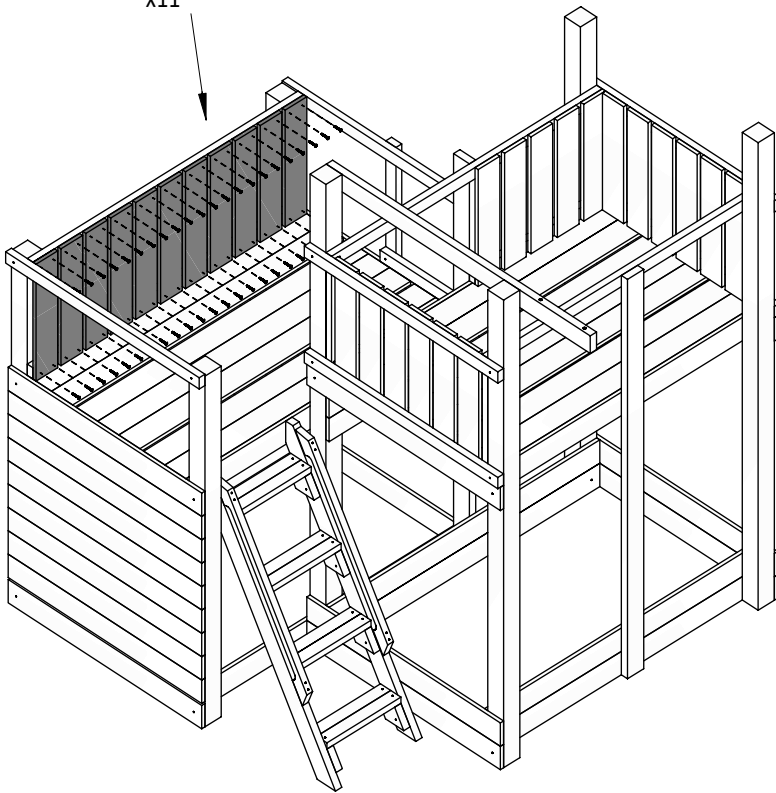
W40 x48

20

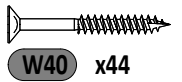
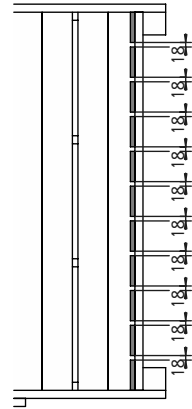


23 1,8x12,0x60cm

x11

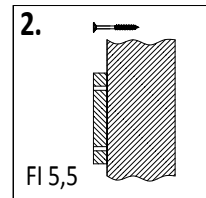
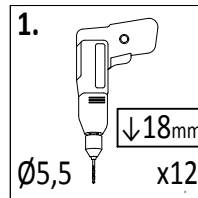
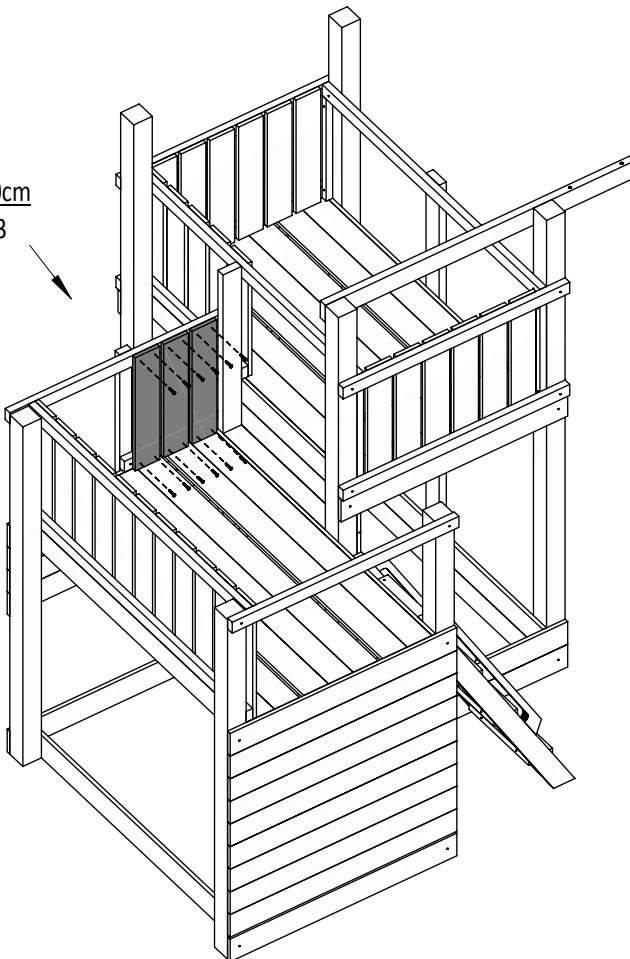


27

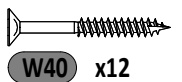
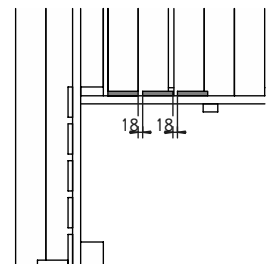


23 1,8x12,0x60cm

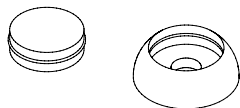
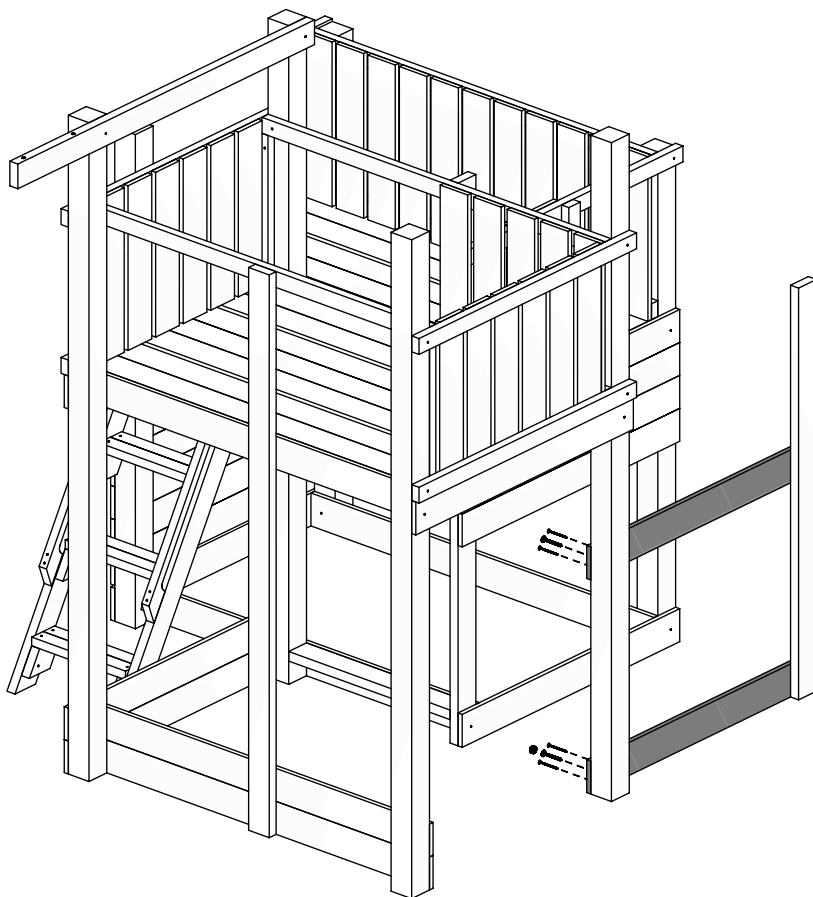
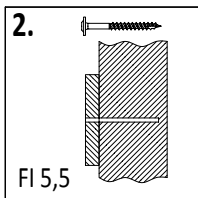
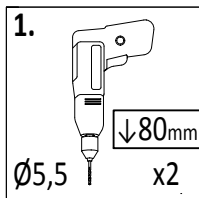
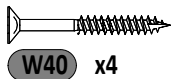
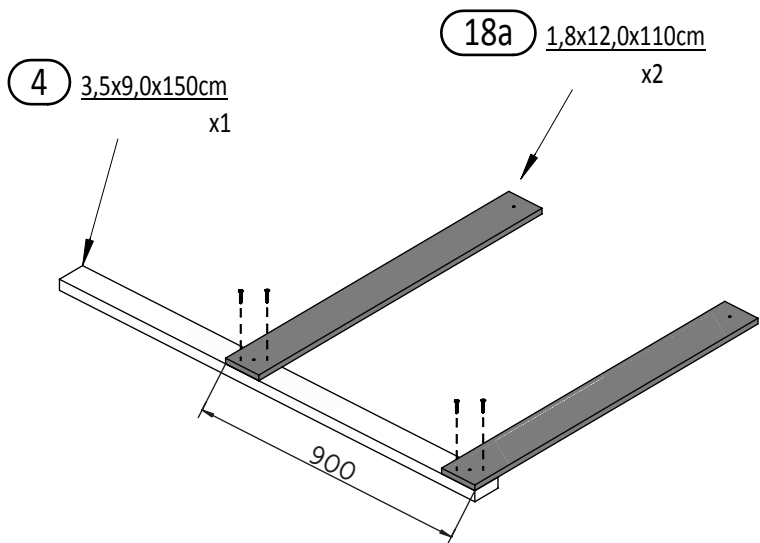
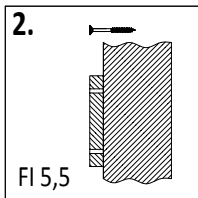
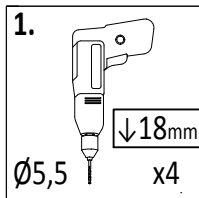
x3



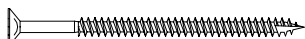
28



21



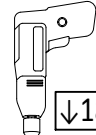
OS1 x1




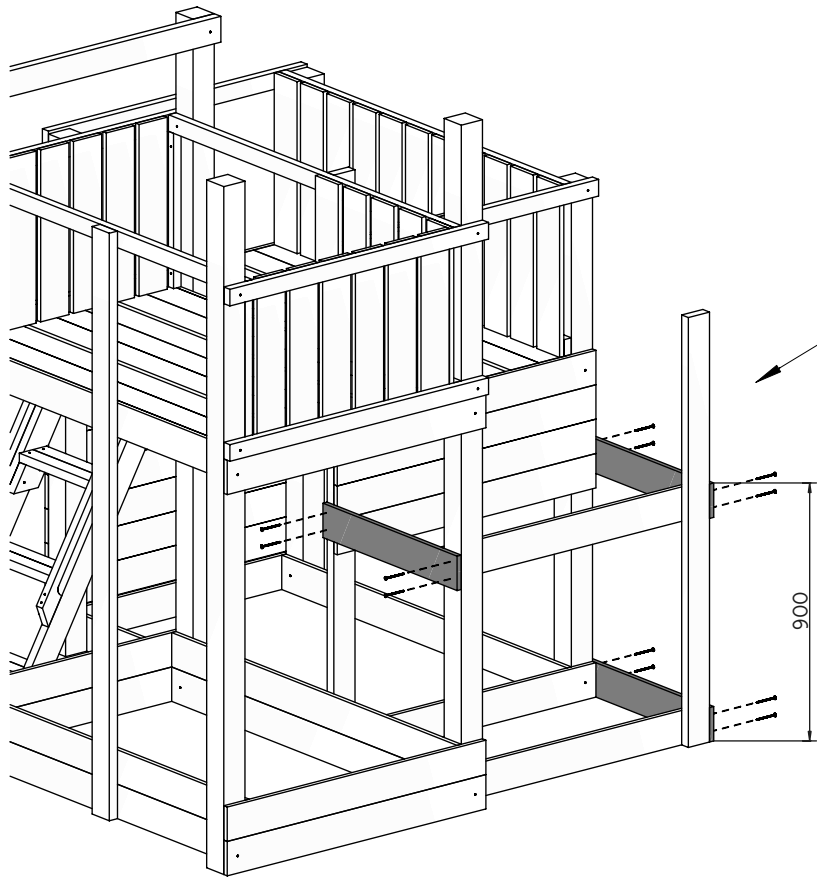
W80 x4



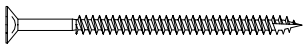
T80 x2

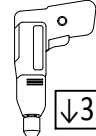
1.   $\downarrow 18\text{mm}$   
 $\varnothing 5,5$  x12

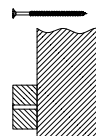
2.   
 FI 5,5

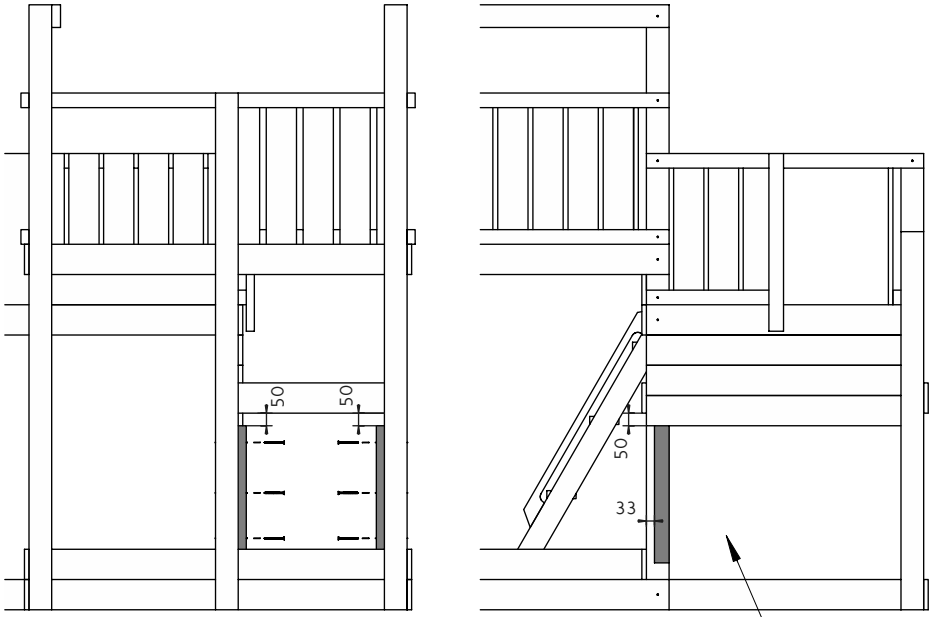


21 1,8x12,0x70,5cm  
x3

  
 W80 x12

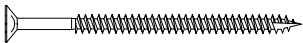
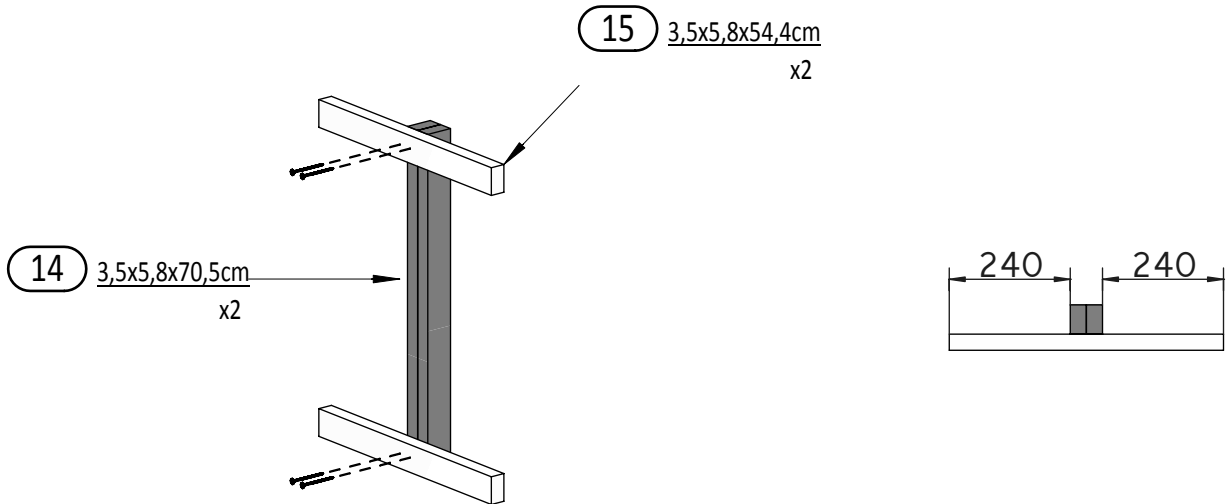
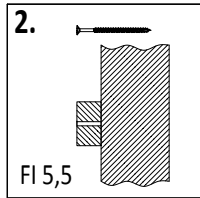
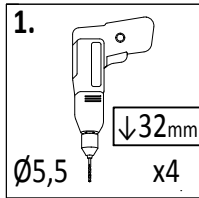
1.   $\downarrow 32\text{mm}$   
 $\varnothing 5,5$  x6

2.   
 FI 5,5

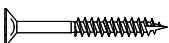
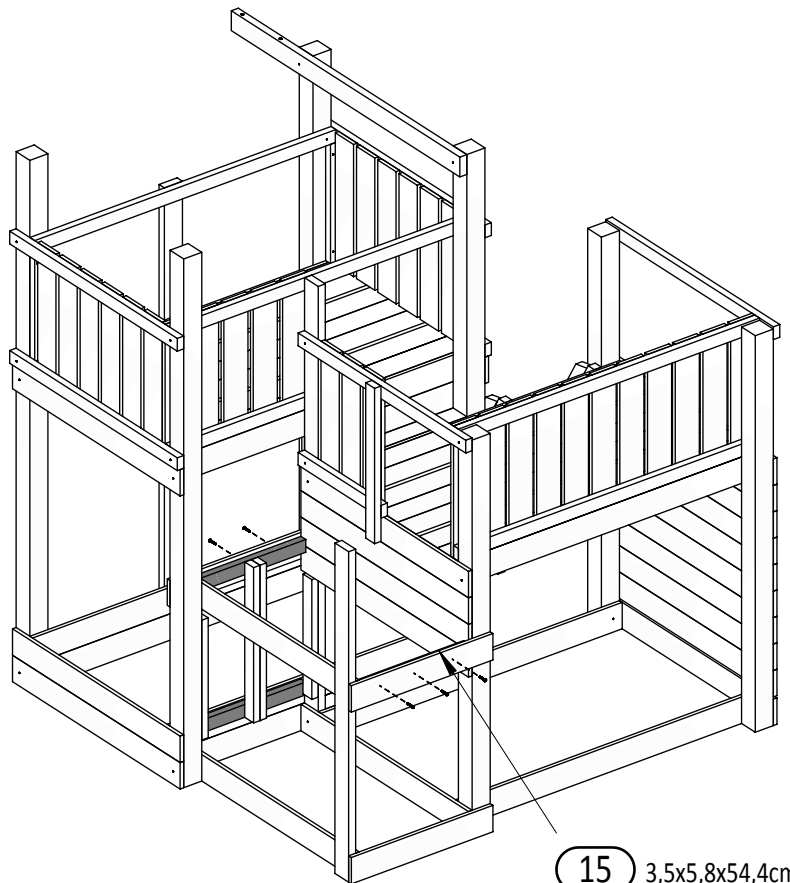
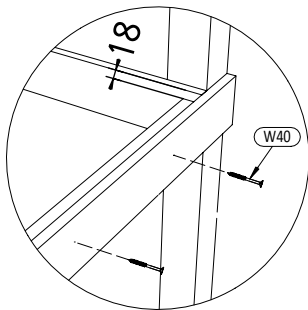
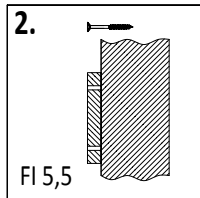
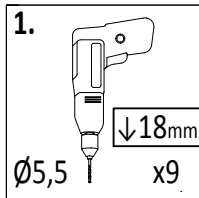


15 3,2x5,8x54,4cm  
x2

  
 W80 x6



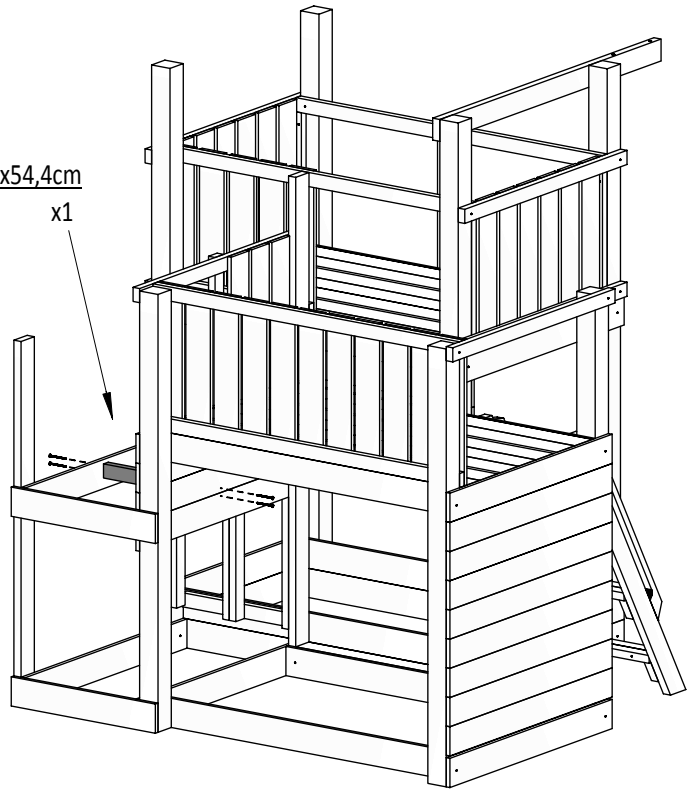
W80 x4

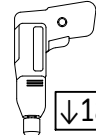


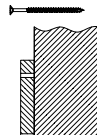
W40 x9

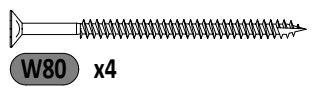
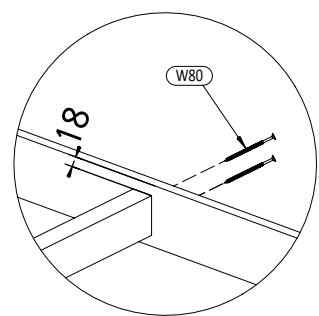
15 3,5x5,8x54,4cm

x1



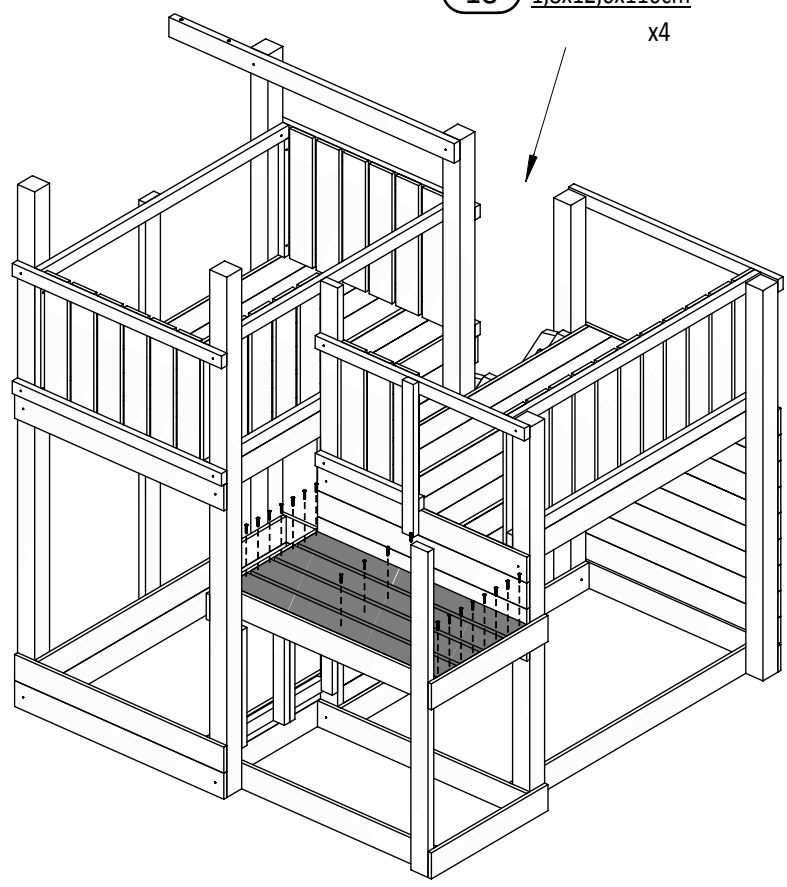
1.   $\downarrow 18\text{mm}$   
 $\varnothing 5,5$  x4

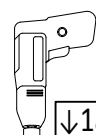
2.   
 FI 5,5

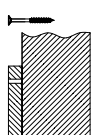


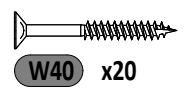
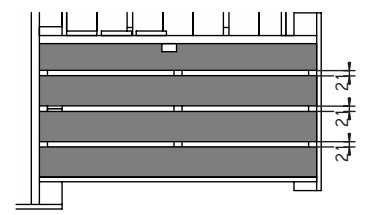
18 1,8x12,0x110cm

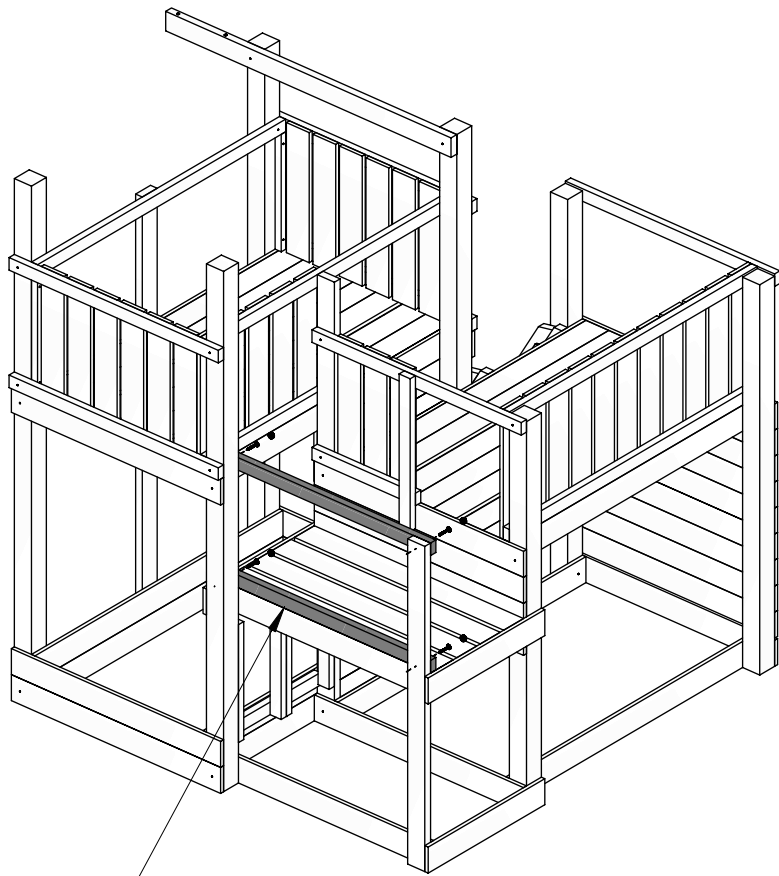
x4



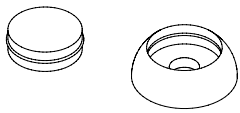
1.   $\downarrow 18\text{mm}$   
 $\varnothing 5,5$  x20

2.   
 FI 5,5

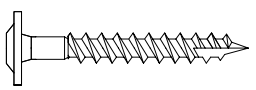




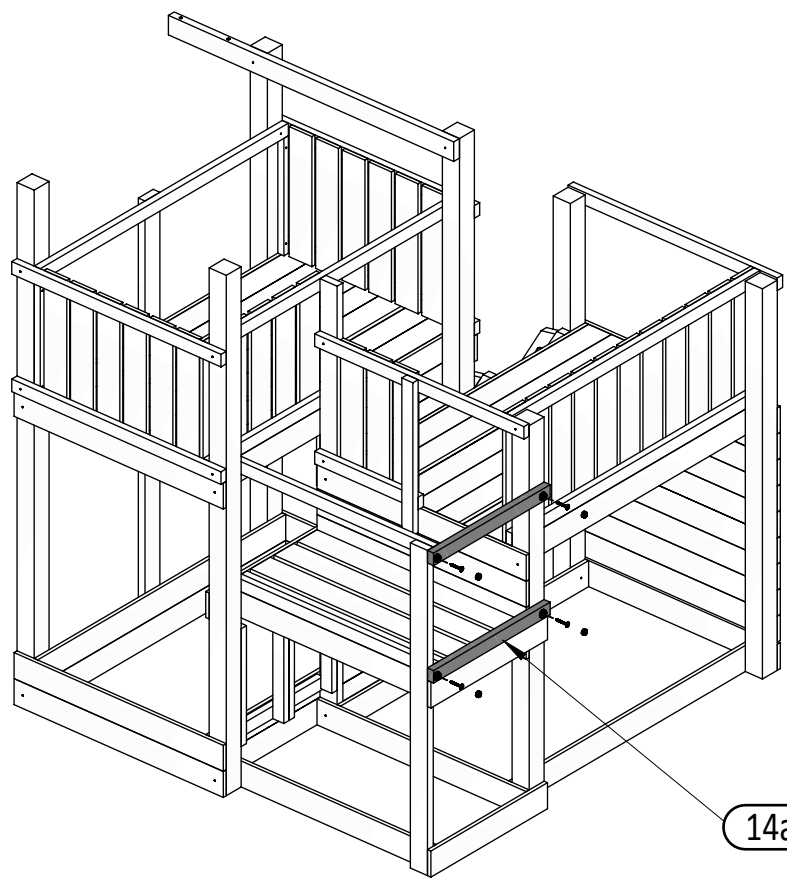
11a 3,2x5,8x110cm  
x2



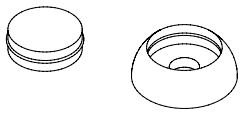
OS1 x4



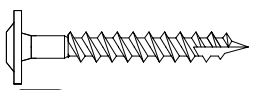
T60 x4



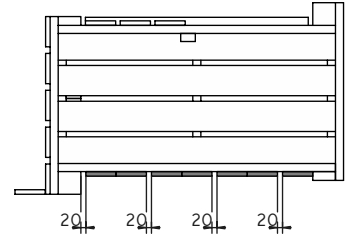
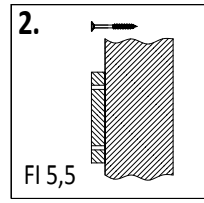
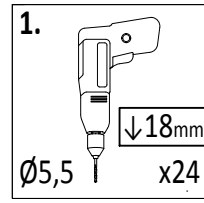
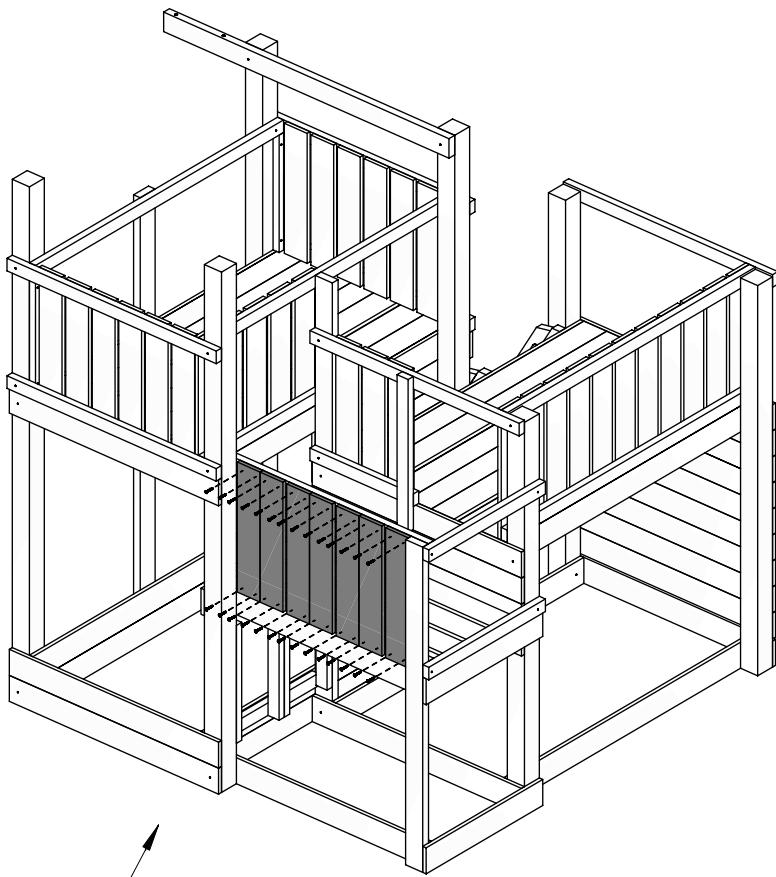
14a 3,2x5,8x70,5cm  
x2



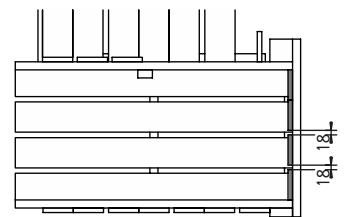
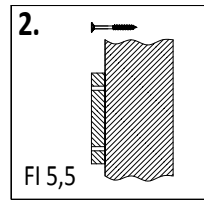
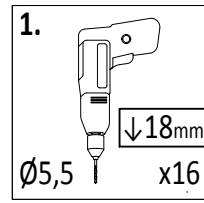
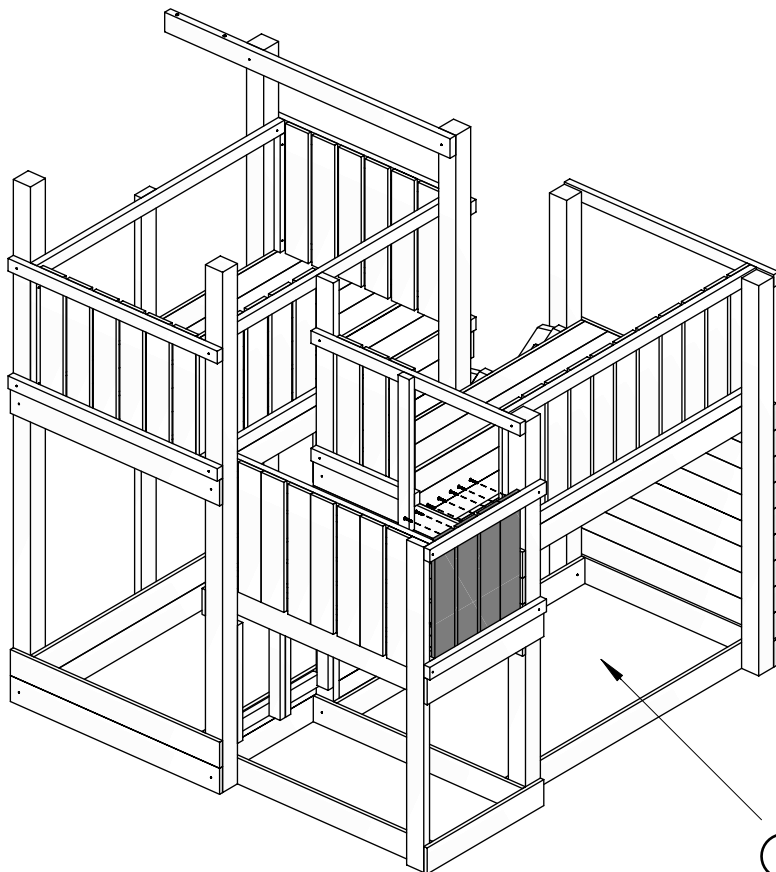
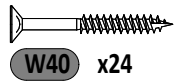
OS1 x4



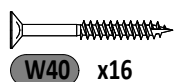
T60 x4



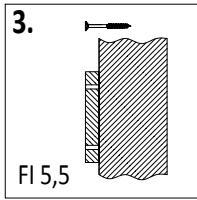
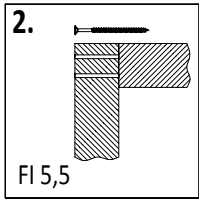
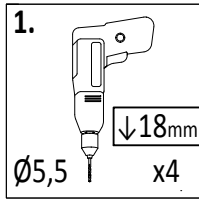
23 1,8x12,0x60cm  
x7



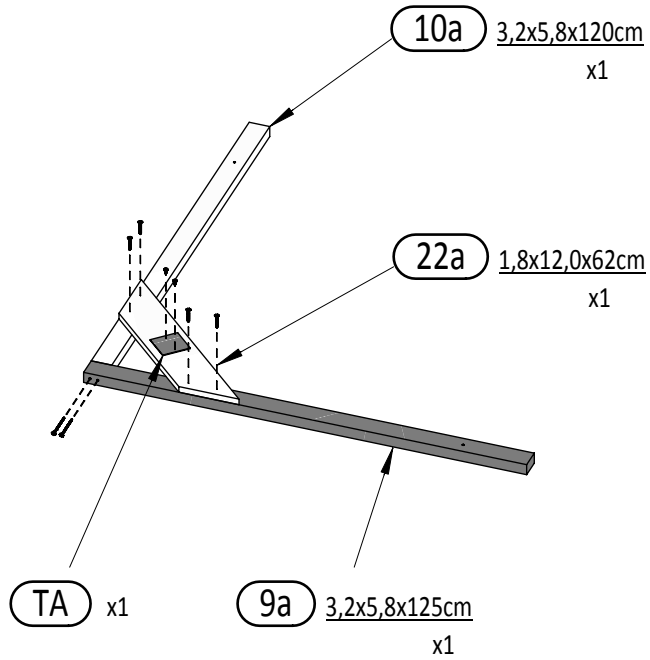
23 1,8x12,0x60cm  
x4



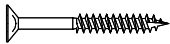
41



2x



W20 x2\*2=4

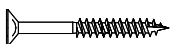
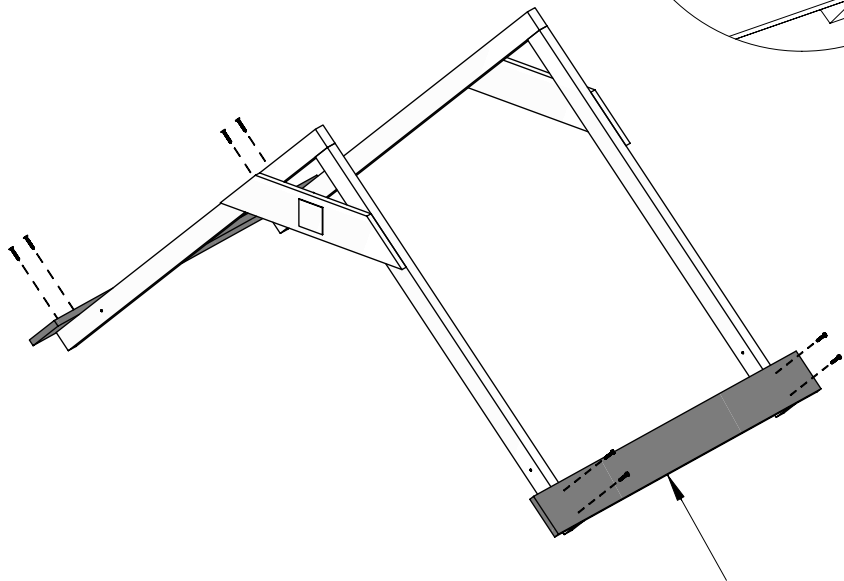
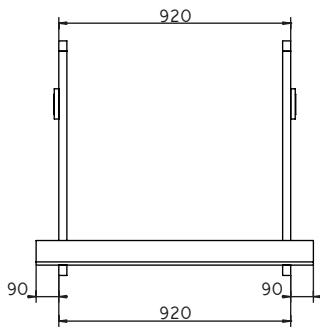
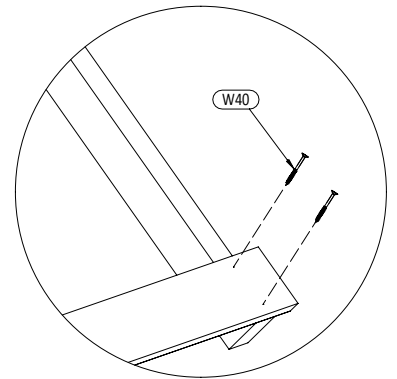
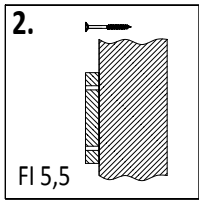
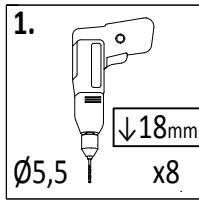


W40 x4\*2=8



W80 x2\*2=4

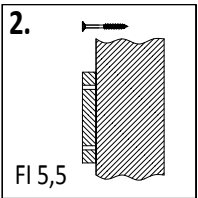
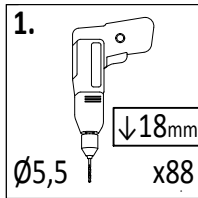
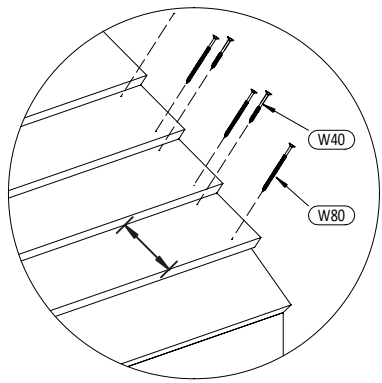
42



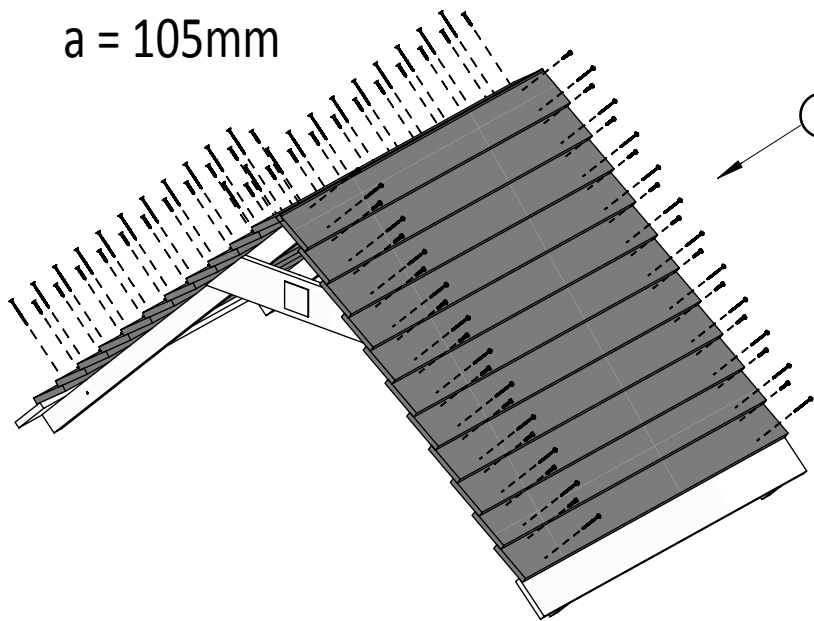
W40 x8

28

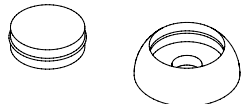
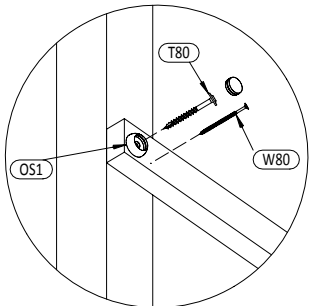
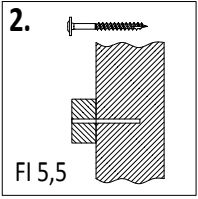
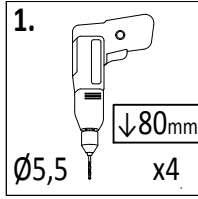
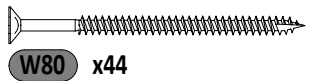
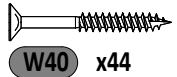




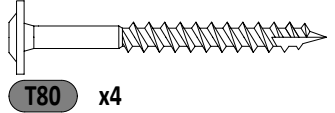
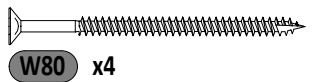
a = 105mm

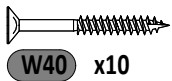
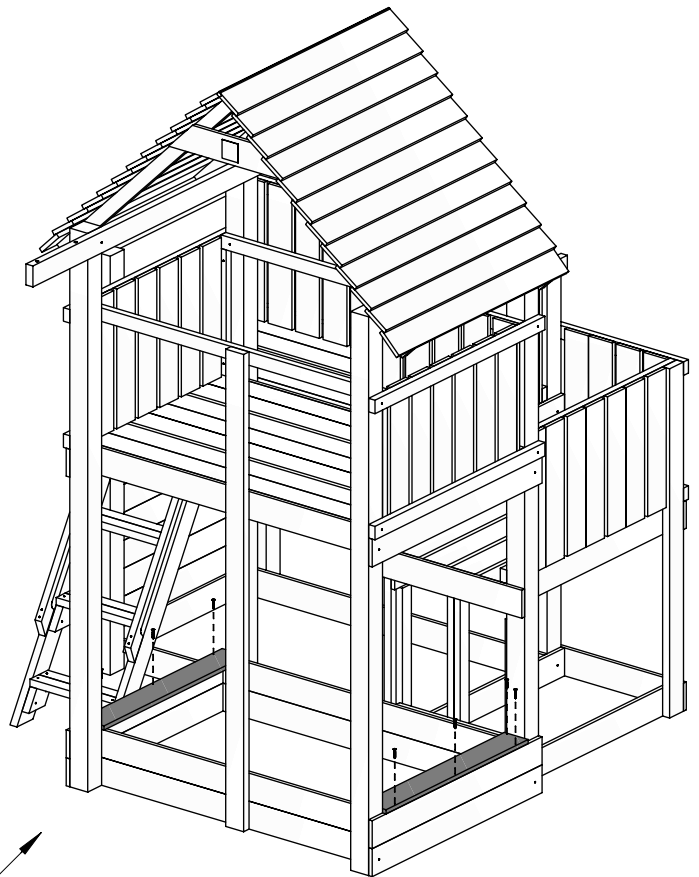
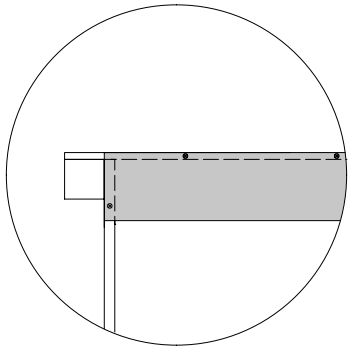
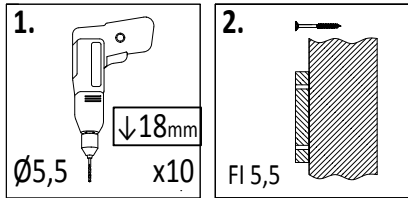


18 1,8x12,0x110cm x22

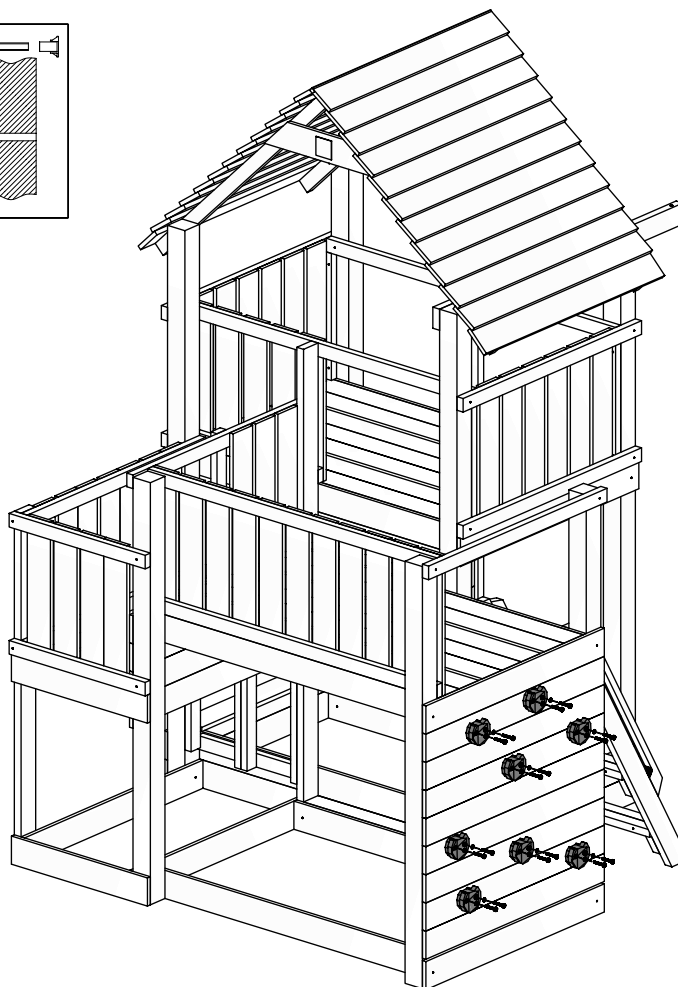
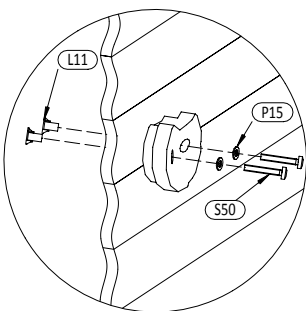
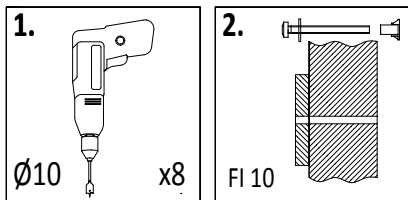


OS1 x4

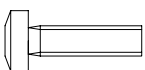
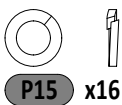
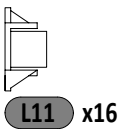




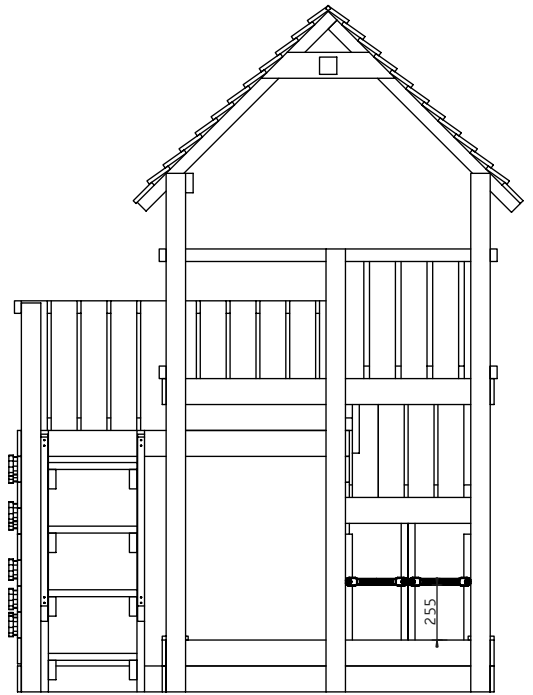
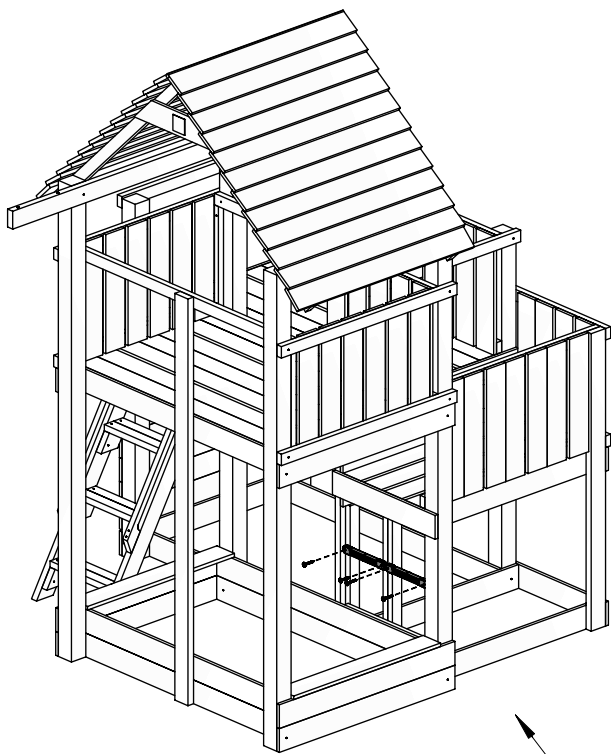
19 1,8x12,0x92cm  
x2



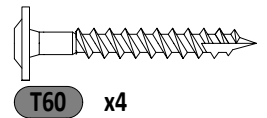
SW x8



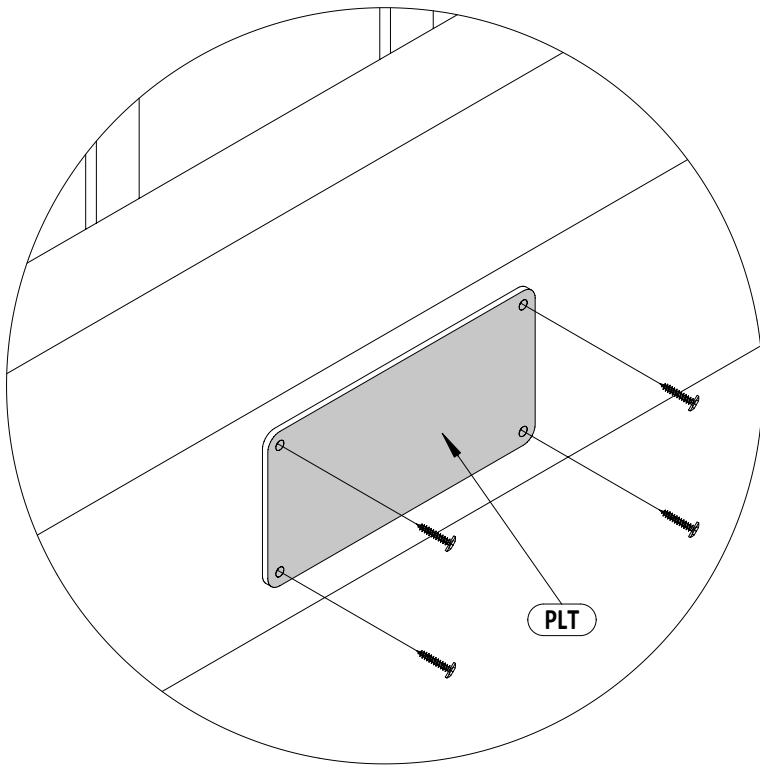
S30 x16



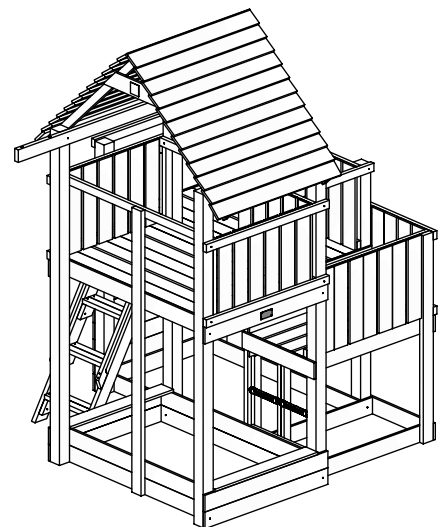
SP x2



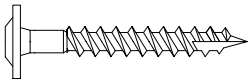
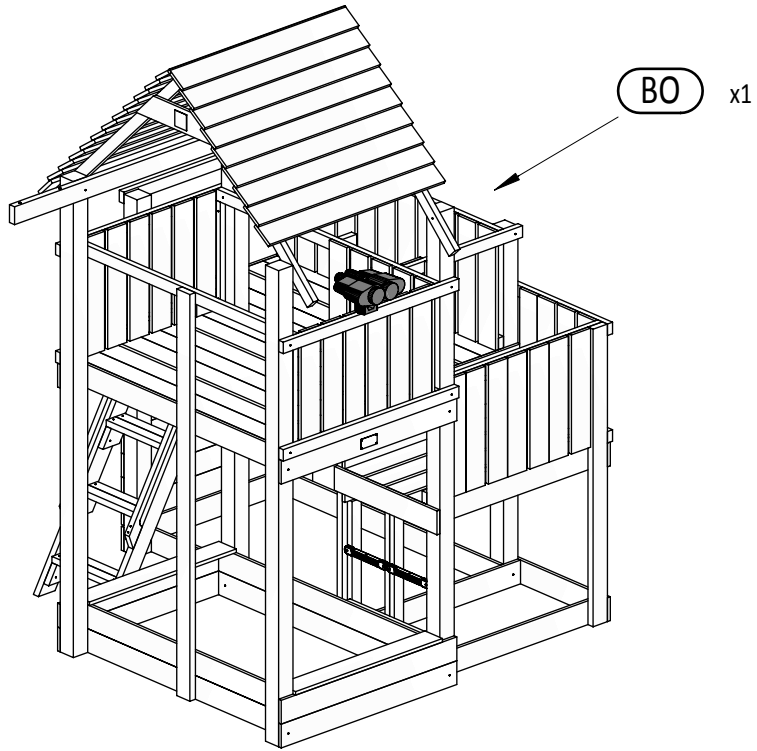
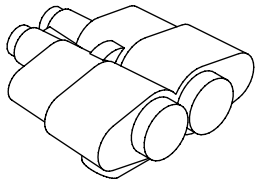
T60 x4



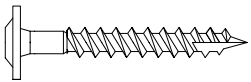
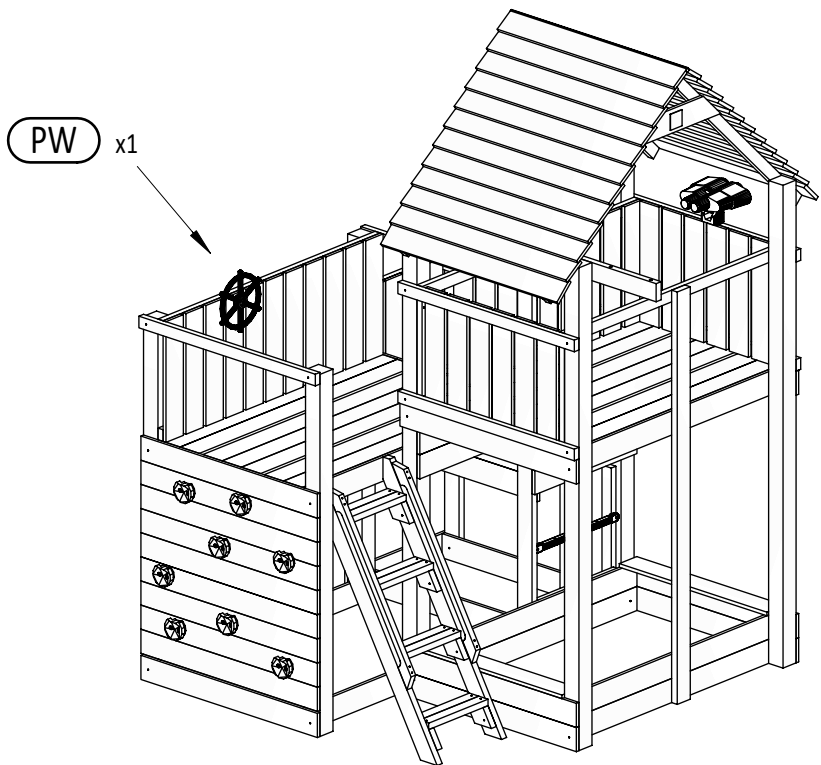
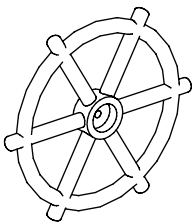
PLT



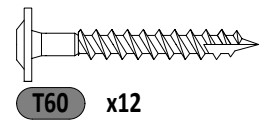
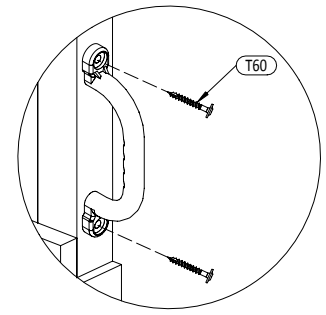
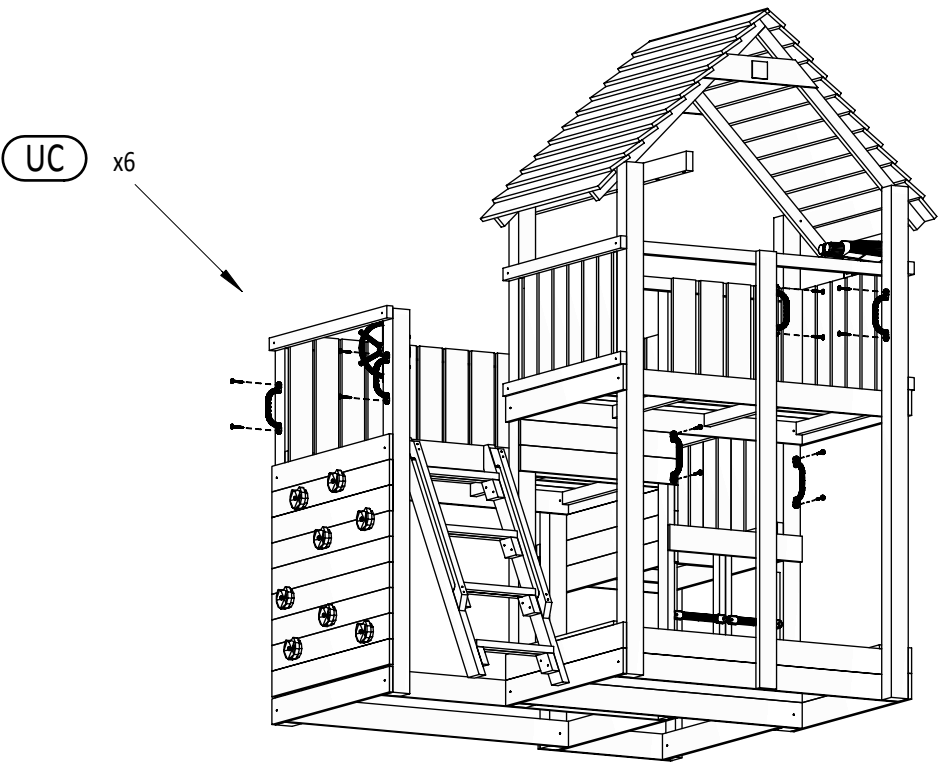
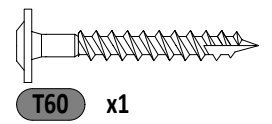
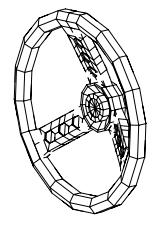
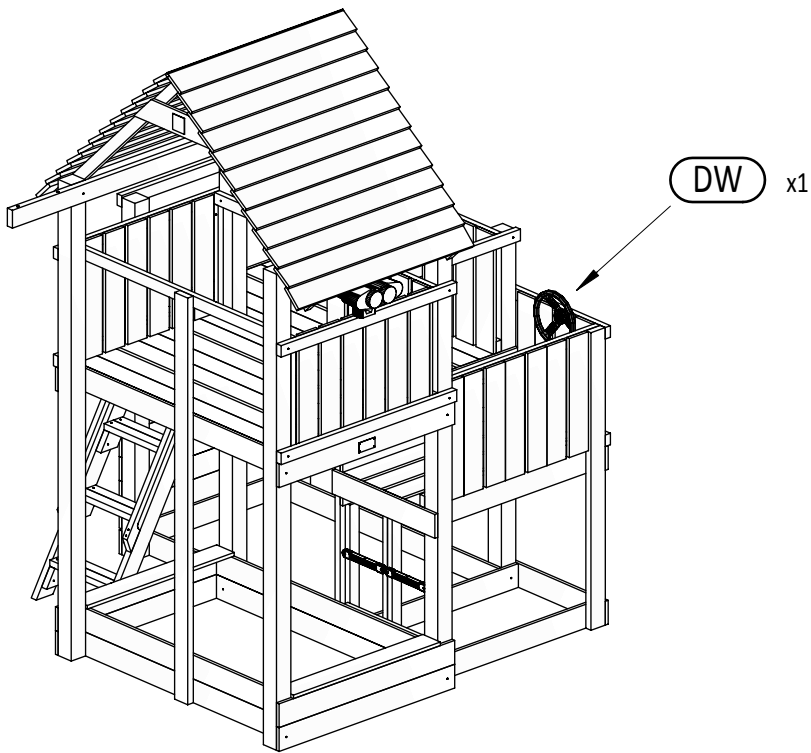
W20 x4

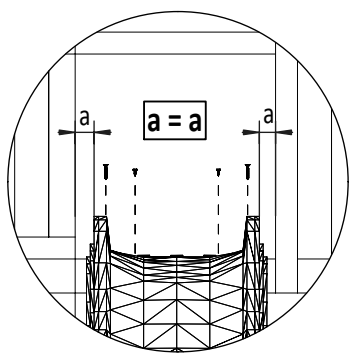


T60 x1

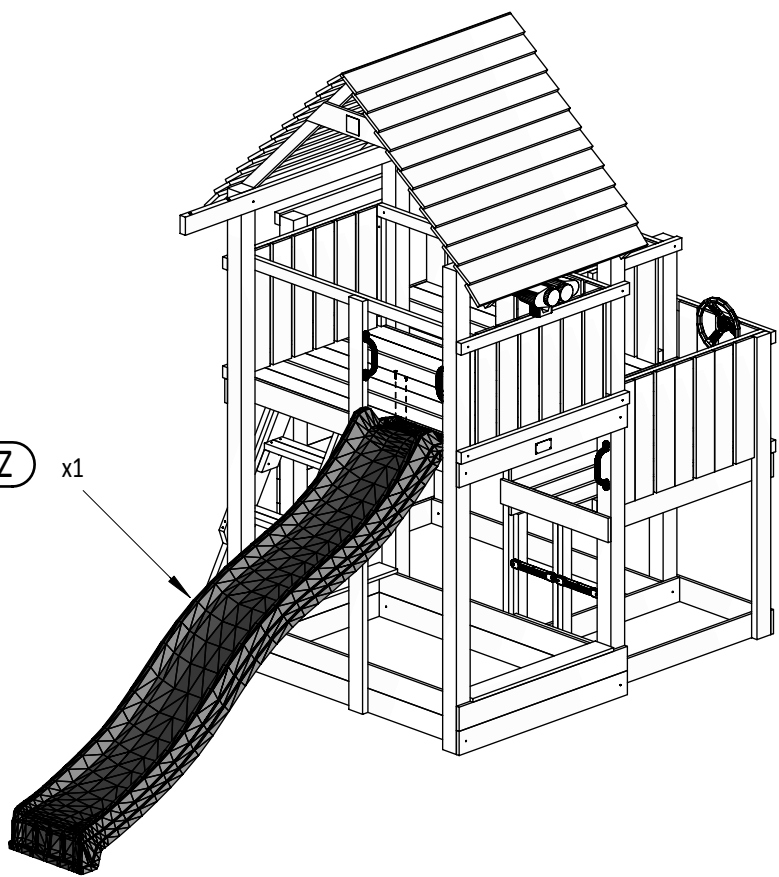


T60 x1

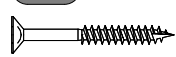




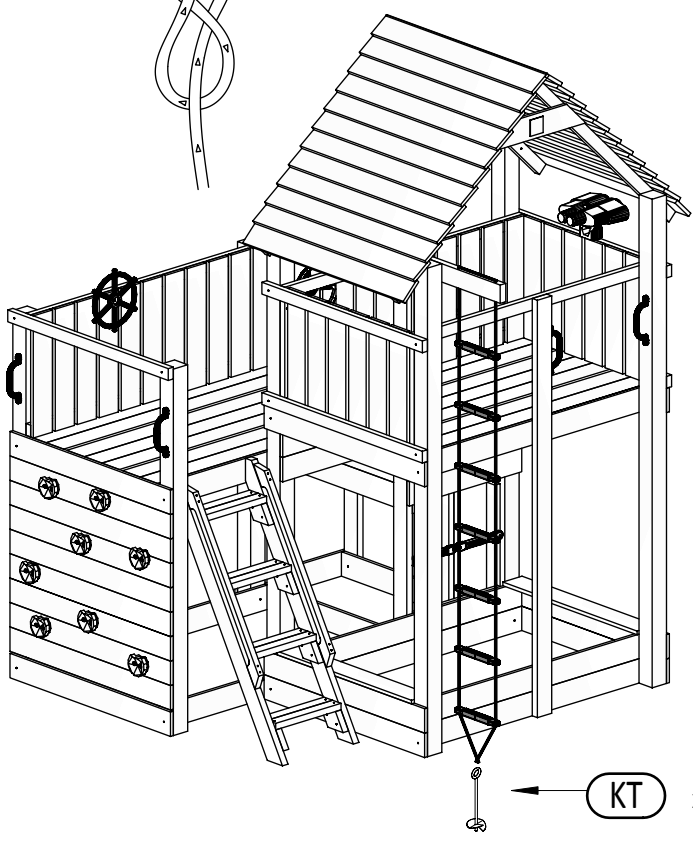
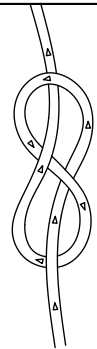
(Z) x1



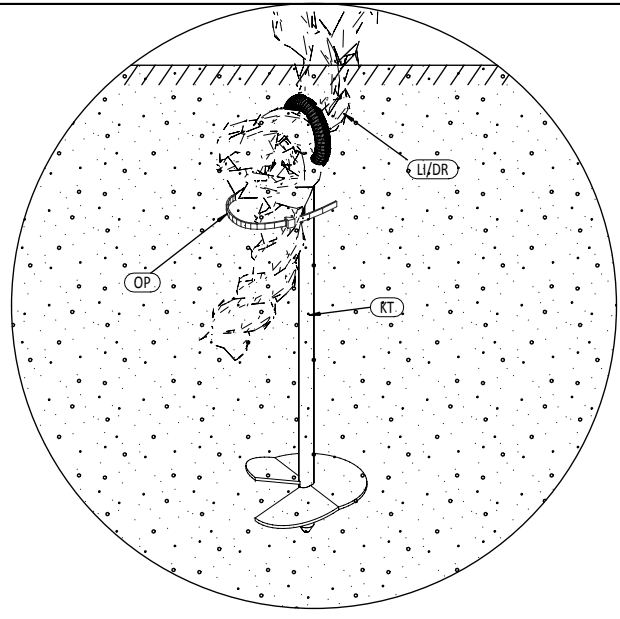
W20 x2



W40 x2

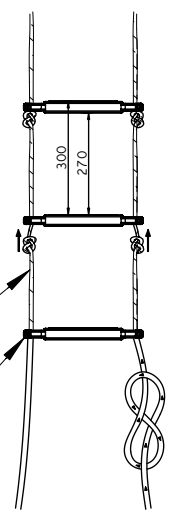


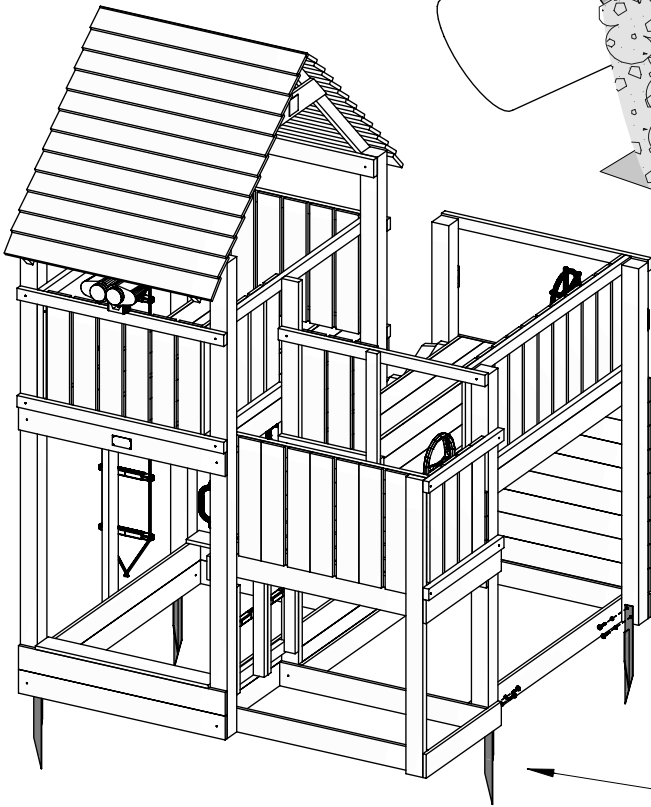
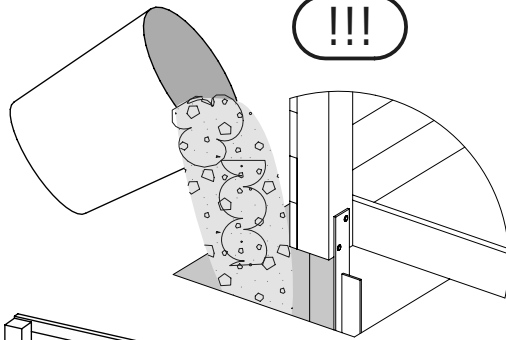
(KT) x1



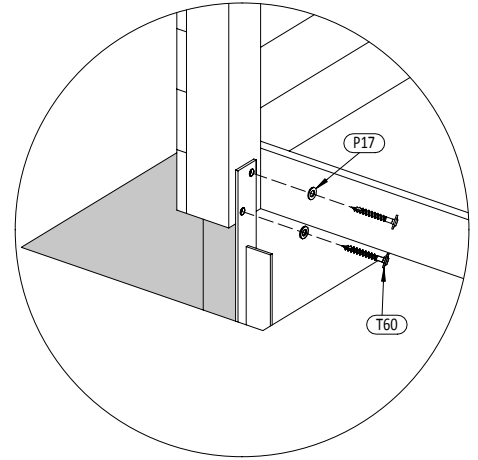
(LI) x1

(SP) x7





MG x4



P17 x8



T60 x8