

Switch 238A

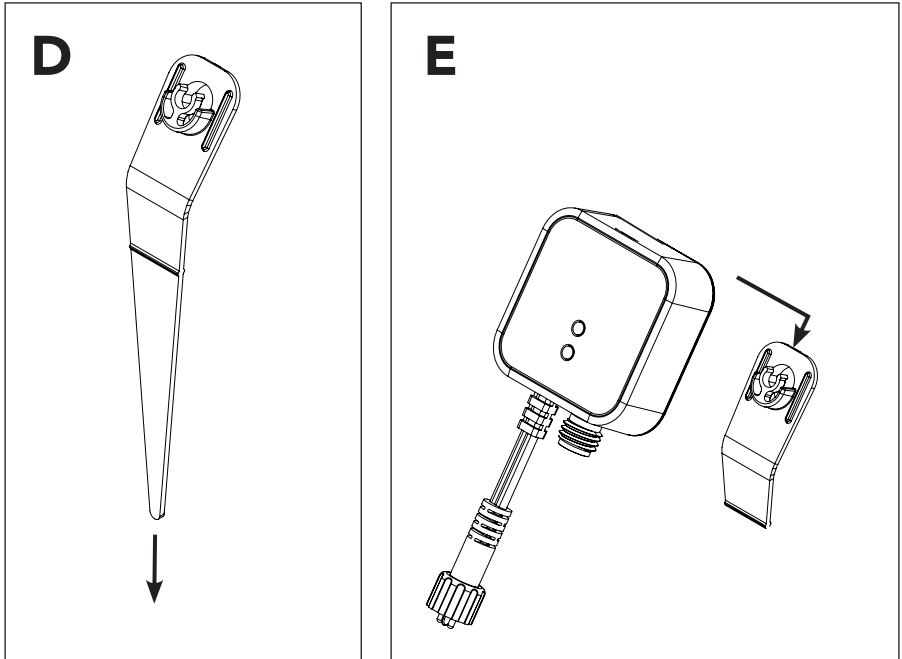
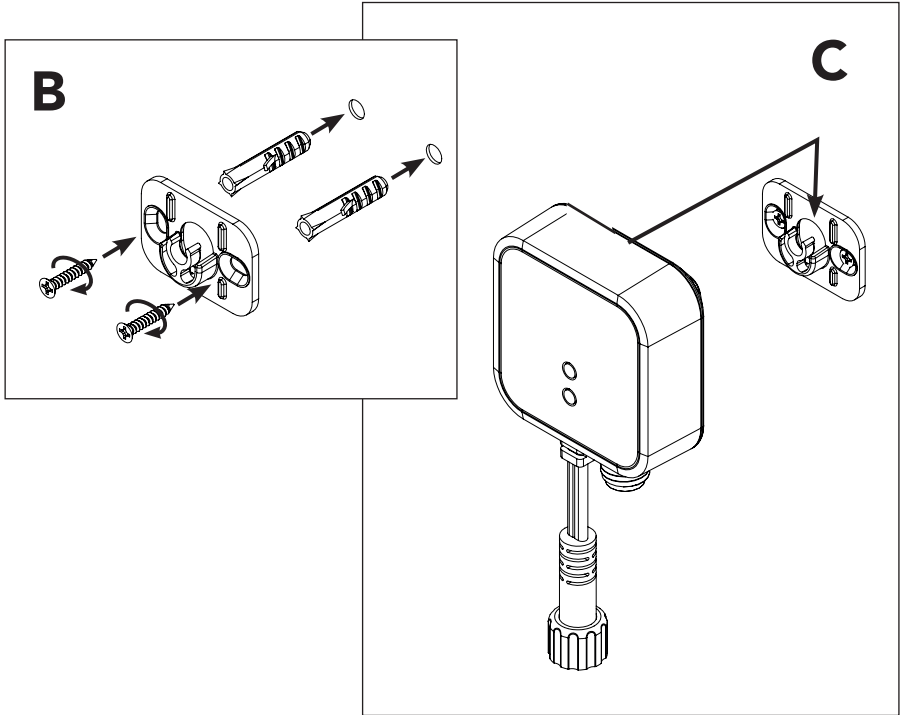
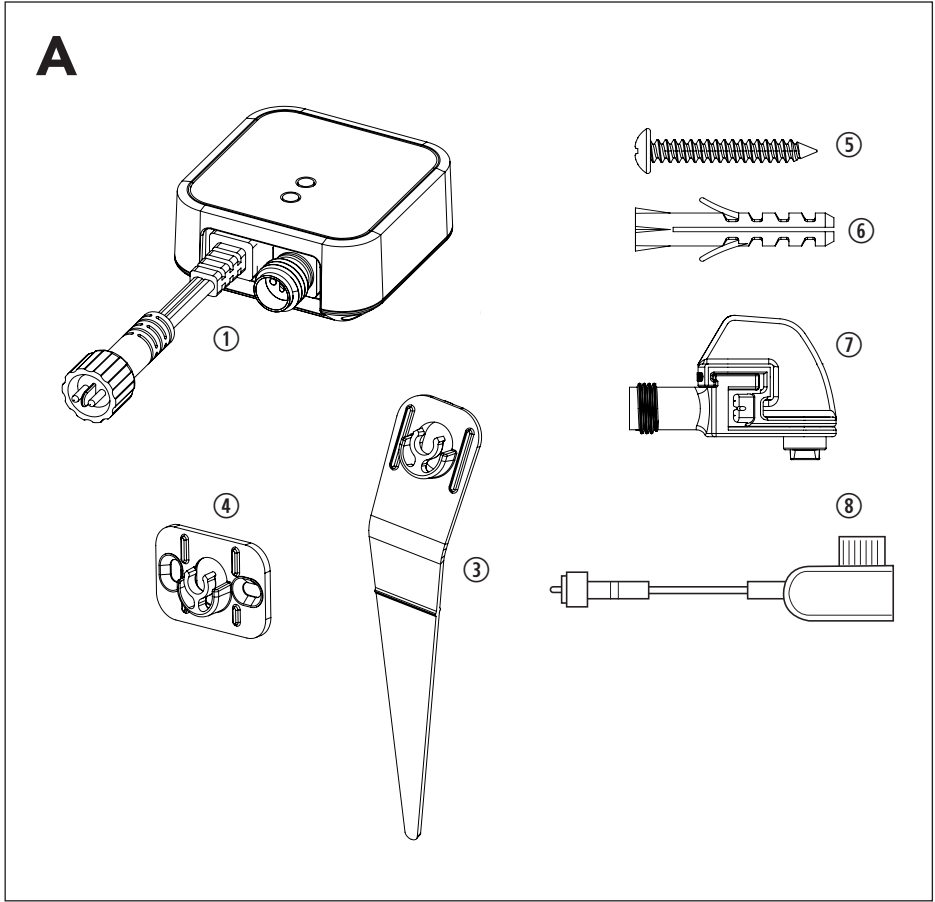


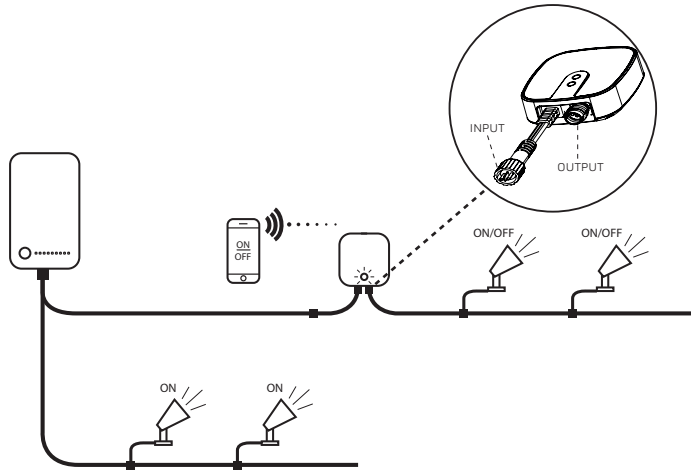
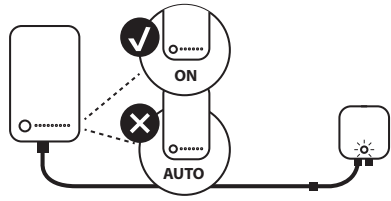
planeo



12
volt

- NL** Gebruikershandleiding
- DE** Bedienungsanleitung
- GB** User manual
- FR** Manuel de l'utilisateur





12
volt

SMART

Start immediately:

1. Download the app



Available on

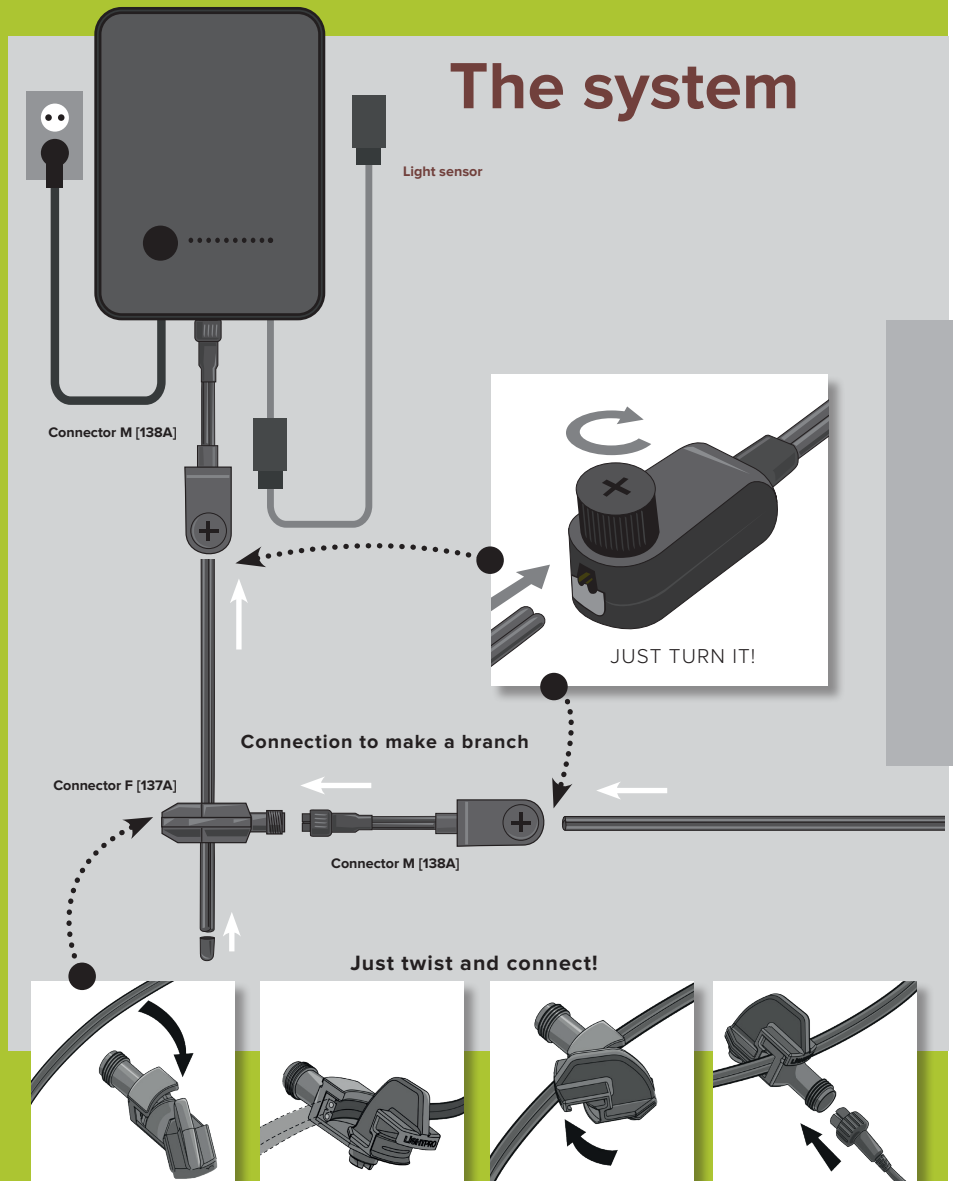


2. Install the Switch

Note: Make sure that your WiFi router is set on 2.4GHz. If your router is set on 5GHz, then you need to change your network's Wi-Fi frequency to 2.4 GHz in the settings menu of the router. Please log into your router or contact your internet provider for this.

12
volt

The system



Switch

Gebruikershandleiding

Bedankt voor de aankoop van de planeo Switch Smart. Dit document bevat de benodigde informatie voor correct, efficiënt en veilig gebruik van het product. Raadpleeg de gebruikershandleiding van uw transformator voor meer informatie over de aanleg en aansluiting van uw lichtplan of kijk op onze website www.planeo.com.

Lees de informatie in deze handleiding zorgvuldig door voor ingebruikname van het product. Bewaar deze handleiding bij het product ter naslag in de toekomst.

PRODUCTBESCHRIJVING

De planeo Switch Smart is een slimme schakelaar voor gebruik in combinatie met de 12-volt buitenverlichting van Lightpro. Om de Switch te bedienen is een daarvoor geschikte tablet of smartphone vereist met daarop geïnstalleerd de (gratis) Lightpro app.

Dit product is uitsluitend te gebruiken in combinatie met het 12-volt systeem van Lightpro. Elke wijziging aan het product kan gevolgen hebben voor de veiligheid, garantie en correcte werking van het product en/of het andere onderdelen van het systeem.

SPECIFICATIES SWITCH

Product	planeo Switch Smart
Artikelnummer	238A
Verbruik (max.)	1W
Aan te sluiten vermogen (max.)	150W
Afmetingen (H x B x D)	230 x 68 x 33 mm
Beschermingsklasse	IP44
Input	12V AC/DC

INHOUD VAN DE VERPAKKING

[Afbeelding A]

1. Switch
3. Grondsteker
4. Wandmontagebeugel
5. Schroeven
6. Pluggen
7. Lightpro F-connector (art.nr. 137A)
8. Lightpro M-connector (art.nr. 138A)

⚠ Controleer of alle onderdelen aanwezig zijn in de verpakking. Voor vragen over onderdelen, service, eventuele klachten of andere zaken kunt u altijd bij ons terecht. E-mail: info@planeo.com

INSTALLATIE

Houd bij de plaatsing van de Switch rekening met de volgende voorschriften:

⚠ Let op: Voor een correcte werking van de Switch moet uw transformator permanent ingeschakeld zijn.

Optie 1: plaatsing aan de wand

[Afbeelding B]

1. Monteer de wandbeugel met de meegeleverde schroeven aan de wand.

[Afbeelding C]

2. Plaats de Switch in de wandbeugel.

Optie 2: plaatsing in de grond

[Afbeelding D]

1. Druk de steker in de grond tot aan de markering.

[Afbeelding E]

2. Plaats de Switch op de steker.

SWITCH SMART KOPPELEN

1. Klik rechts bovenin de app op '+'.
2. Klik op 'Apparaat toevoegen'.
3. Kies 'Schakelaar (Wi-Fi)'.
4. Zorg ervoor dat je verbonden met een 2,4GHz Wi-Fi netwerk.
5. Bevestig of het apparaat knippert.
6. De app gaat nu verbinding zoeken met de Switch Smart. Dit kan tot 2 minuten duren.
7. Er verschijnt een melding zodra de Switch Smart verbonden is.

SWITCH SMART RESETTEN

Houd de resetknop 5 seconden ingedrukt.

Switch

User manual

Thank you for purchasing the planeo Switch Smart. This document contains the required information for correct, efficient and safe use of the product. Consult the user manual of your transformer for more information about the installation and connection of your lighting plan or visit our website www.planeo.com.

Read the information in this manual carefully before using the product. Keep this manual near the product for consultation in the future.

PRODUCT DESCRIPTION

The planeo Switch Smart is a smart switch intended for use in combination with the Lightpro 12-Volt outdoor lighting system. To control the Switch, a suited tablet or smartphone is required with the (free) Lightpro app installed.

This product may only be used in combination with the Lightpro 12-Volt system. Any modification may have an impact on the safety, warranty, and correct operation of the product and/or other parts of the system.

SPECIFICATIONS SWITCH

Product	planeo Switch Smart
Article number	238A
Usage (max.)	1W
Maximum capacity (max.)	150W
Dimensions (H x L x W)	230 x 68 x 33 mm
Protection class	IP44
Input	12V AC/DC

CONTENT OF THE PACKAGING

[Figure A]

1. Switch
3. Ground spike
4. Wall mounting bracket
5. Screws
6. Plugs
7. Lightpro F-connector (art. no. 137A)
8. Lightpro M-connector (art. no. 138A)

⚠ Verify whether all parts are included in the packaging. For questions about parts, service, complaints, or other things, you can always contact us. Email: info@planeo.com

INSTALLATION

When placing the Switch, keep the following regulations in mind:

⚠ Attention: for the correct operation of the Switch, your transformer must be permanently switched on.

Option 1: Wall mounting

[Figure B]

1. Fix the wall bracket to the wall with the screws supplied.

[Figure C]

2. Place the Switch in the wall bracket.

Option 2: Ground placement

[Figure D]

1. Push the spike into the ground up to the marking.

[Figure E]

2. Place the Switch on the spike.

PAIRING SWITCH SMART

1. Click '+' at the top right of the app.
2. Click 'Add device'.
3. Choose 'Switch (Wi-Fi)'.
4. Make sure you are connected to a 2,4 GHz Wi-Fi network.
5. Confirm whether the device is flashing.
6. The app will now connect to the Switch Smart. This can take up to 2 minutes.
7. A notification appears as soon as the Switch Smart is connected.

RESETTING SWITCH SMART

Press and hold the reset button for 5 seconds.

Switch

Benutzeranleitung

Vielen Dank, dass Sie sich für die planeo Switch Smart entschieden haben.

Dieses Dokument enthält die notwendigen Informationen für den korrekten, effizienten und sicheren Gebrauch des Produkts. Weitere Informationen zur Installation und zum Anschluss Ihres Beleuchtungsplans finden Sie in Ihrer Transformator-Benutzeranleitung oder besuchen Sie unsere Website www.planeo.de.

Bitte lesen Sie die Informationen in diesem Handbuch sorgfältig durch, bevor Sie das Produkt in Betrieb nehmen. Bitte bewahren Sie dieses Handbuch zusammen mit dem Produkt auf, um zukünftig nachschlagen zu können.

PRODUKTBESCHREIBUNG

Der planeo Switch Smart ist ein intelligenter Schalter zur Verwendung in Kombination mit der 12-Volt-Außenbeleuchtung von Lightpro. Um den Switch zu bedienen, wird ein geeignetes Tablet oder ein Smartphone, mit der (kostenlosen) Lightpro App darauf installiert, benötigt.

Dieses Produkt kann nur in Kombination mit dem 12-Volt-System von Lightpro verwendet werden. Jede Veränderung am Produkt kann die Sicherheit, die Gewährleistung und den ordnungsgemäßen Betrieb des Produkts und/oder anderer Teile des Systems beeinträchtigen.

TECHNISCHE DATEN SWITCH

Produkt	planeo Switch Smart
Artikelnummer	238A
Verbrauch (max.)	1 W
Anschlussleistung (max.)	150 W
Abmessungen (H x B x T)	230 x 68 x 33 mm
Schutzklasse	IP44
Input	12V AC/DC

VERPACKUNGSGEHALT

[Abbildung A]

1. Switch
3. Erdspeiß
4. Wandhalterung
5. Schrauben
6. Stecker
7. Lightpro F-Stecker (Art.-Nr. 137A)
8. Lightpro M-Stecker (Art.-Nr. 138A)

⚠ Überprüfen Sie, ob alle Teile in der Verpackung vorhanden sind. Bei Fragen zu Einzelteilen, Service, Reklamationen oder anderen Angelegenheiten können Sie uns jederzeit kontaktieren.
E-Mail: info@planeo.de

INSTALLATION

Beachten Sie bei der Platzierung des Switch berücksichtigen Sie die folgenden Anforderungen:

⚠ Hinweis: Für den korrekten Betrieb des Switch muss Ihr Transformator dauerhaft eingeschaltet sein.

Option 1: Platzierung an der Wand

[Abbildung B]

1. Befestigen Sie die Wandhalterung mit den mitgelieferten Schrauben an der Wand.

[Abbildung C]

2. Setzen Sie den Switch in die Wandhalterung ein.

Option 2: Platzierung auf dem Boden

[Abbildung D]

1. Drücken Sie den Erdspeiß bis zur Markierung in den Boden.

[Abbildung E]

2. Platzieren Sie den Switch auf den Erdspeiß.

SWITCH SMART VERBINDEN

1. Klicken Sie oben rechts in der App auf „+“.
2. Klicken Sie auf „Gerät hinzufügen“.
3. Wählen Sie „Wechseln (WLAN)“.
4. Stellen Sie sicher, dass Sie mit einem 2,4-GHz-WLAN-Netzwerk verbunden sind.
5. Bestätigen Sie, dass das Gerät blinkt.
6. Die App verbindet sich nun mit dem Switch Smart. Das kann bis zu 2 Minuten dauern.
7. Eine Benachrichtigung erscheint, sobald der Switch Smart verbunden ist.

RESET

Halten Sie die Reset-Taste 5 Sekunden gedrückt.

Switch

Manuel de l'utilisateur

Nous vous remercions pour l'achat de planeo Switch Smart.

Ce document contient les informations nécessaires pour une utilisation adéquate, efficace et sûre du produit. Consultez le manuel de l'utilisateur de votre transformateur pour de plus amples informations sur l'aménagement et le raccordement de votre plan d'éclairage ou visitez notre site Web www.planeo.fr.

Lisez attentivement les informations sur le produit dans ce mode d'emploi pour la mise en service du produit. Conservez ce mode d'emploi à proximité du produit pour pouvoir le consulter ultérieurement.

DESCRIPTION DU PRODUIT

Le planeo Switch Smart est un interrupteur intelligent à utiliser en combinaison avec l'éclairage extérieur 12 Volts de Lightpro. Pour commander le Switch, il faut une tablette ou un Smartphone prévu à cet effet avec l'appli Lightpro (gratuite) installée dessus.

Ce produit s'utilise uniquement en combinaison avec le système 12 Volts de Lightpro. Toute modification apportée au produit peut avoir des conséquences en termes de sécurité, de garantie et de bon fonctionnement du produit et/ou d'autres éléments du système.

SPÉCIFICATIONS SWITCH

Produit	planeo Switch Smart
Numéro d'article	238A
Consommation (max.)	1W
Puissance à raccorder (max.)	150W
Dimensions (H x L x P)	230 x 68 x 33 mm
Classe de protection	IP44
Input	12V AC/DC

CONTENU DE L'EMBALLAGE

[Illustration A]

1. Switch
3. Prise de terre
4. Support de fixation mural
5. Vis
6. Chevilles
7. Connecteur F Lightpro (N° art. 137A)
8. Connecteur M Lightpro (N° art. 138A)

⚠ Contrôlez si tous les éléments sont bien présents dans l'emballage. Pour toute question sur les éléments, le service, les réclamations et autres, vous pouvez toujours nous contacter à l'adresse e-mail suivante : info@planeo-ag.com

INSTALLATION

Lors du placement du Switch tenez compte des prescriptions suivantes :

⚠ Attention : pour un fonctionnement adéquat du Switch, votre transformateur doit être allumé en permanence.

Option 1 : placement sur le mur

[Illustration B]

1. Montez le support de fixation avec les vis fournies sur le mur.

[Illustration C]

2. Placez le Switch dans le support de fixation.

Option 2 : placement au sol

[Illustration D]

1. Enfoncez Prise de terre dans le sol jusqu'à la marque.

[Illustration E]

2. Placez le Switch sur Prise de terre .

ASSOCIATION DU SWITCH SMART

1. Cliquez sur « + » dans le coin supérieur droit de l'appli.
2. Cliquez sur « Ajouter un appareil ».
3. Sélectionnez « Commutateur (Wi-Fi) ».
4. Assurez-vous que vous êtes connecté à un réseau Wi-Fi 2,4 GHz.
5. Confirmez que l'appareil clignote.
6. L'appli va désormais chercher une connexion avec le Switch Smart. Cette étape peut durer jusqu'à 2 minutes.
7. Une notification apparaît dès que le Switch Smart est connecté.

RÉINITIALISATION

Appuyez sur le bouton de réinitialisation pendant 5 secondes.

INSTALLATIE VAN DE LAMPEN

- Plaats de producten op de gewenste plaats en leg de kabels zodanig dat deze ruimschoots op de transformator of kabels kunnen worden aangesloten.
- Als producten voorzien zijn van een afvoergat voor water dan moet dit gat naar beneden worden gericht.
- Gebruik corrosievaste bevestigingsmaterialen (standaard meegeleverd) als u de producten wilt vastschroeven.
- Sluit de stekkers van de producten aan op de hoofdkabel met behulp van de connector zoals aangegeven op afbeelding op pag 5.
- Raadpleeg de handleiding van uw transformator voor meer informatie.

VEILIGHEID

- Monteer dit product altijd zodanig dat het bereikbaar blijft voor onderhoud. Dit product mag niet vast worden ingegoten of ingemetseld.
- Schakel het systeem uit door de stekker van de transformator uit de wandcontactdoos te nemen voor het plegen van onderhoud.
- Reinig het product regelmatig met een zachte, schone doek. Vermijd schuurmiddelen die het oppervlak kunnen beschadigen.
- Reinig producten met RVS onderdelen eenmaal per 6 maanden met RVS reiniger.
- Gebruik geen hogedrukreiniger of agressieve chemische reinigingsmiddelen bij het schoonmaken van het product, dit kan onherstelbare schade aan het product veroorzaken.
- Beschermingsklasse III: dit product mag alleen worden aangesloten op veiligheidslaagspanning tot maximaal 12 volt.
- Dit product is bestand tegen een omgevingstemperatuur van: -20 tot 50 °C.
- Gebruik dit product niet in ruimtes waar brandbare gassen, dampen of vloeistoffen opgeslagen kunnen zijn.



Het product voldoet aan de eisen van de toepasselijke EG, UK en EAEU richtlijnen.



Voor vragen over onderdelen, service, eventuele klachten of andere zaken kunt u altijd bij ons terecht. E-mail: info@planeo.com



Afgedankte elektrische apparatuur mag niet in het huisvuil terecht komen. Breng, indien mogelijk, deze apparaten naar een recyclingbedrijf. Voor informatie over recycling kunt u terecht bij een gemeentelijk afvalverwerkingsbedrijf of bij uw dealer.



6 jaar garantie – bezoek onze website op www.planeo.com voor de garantievoorwaarden.

INSTALLATION DER LAMPEN

- Installieren Sie das Produkt in der gewünschten Position und verlegen Sie die Kabel so, dass sie einfach mit dem Transformator oder dem Hauptkabel verbunden werden können.
- Wenn Produkte über eine Wasserablauföffnung verfügen, muss diese nach unten zeigen.
- Wenn Sie die Produkte fest in Boden verankern möchten, verwenden Sie dazu Befestigungsmaterial aus nicht-rostenden Materialien (als Standard mitgeliefert).
- Verbinden Sie die Leuchten an den Hauptkabel mit dem Konnektor wie auf Bild auf Seite 5 gezeigt wird.
- Weitere Informationen finden Sie in Ihrer Anleitung zum Transformator.

SICHERHEIT

- Bringen Sie dieses Produkt stets so an, dass es zu Bedienungs- und Wartungszwecken zugänglich bleibt.
- Schalten Sie das System aus, indem Sie den Transformator zur Wartung aus der Steckdose ziehen.
- Reinigen Sie das Produkt regelmäßig mit einem weichen, sauberen Tuch. Vermeiden Sie Schleifmittel, die die Oberfläche beschädigen können.
- Reinigen Sie Produkte mit Edelstahlteilen einmal alle 6 Monate mit Edelstahlreiniger.
- Verwenden Sie bei der Reinigung des Produkts keine Hochdruckreiniger oder aggressive chemische Reinigungsmittel, da dies zu irreparablen Schäden am Produkt führen kann.
- Schutzklasse III: Dieses Produkt darf nur mit Schutz-Kleinspannung bis maximal 12 Volt verbunden werden.
- Geeignet für Umgebungstemperatur ca: -20 tot 50 °C.
- Verwenden Sie diese Produkt nicht in Bereichen, in denen brennbare Gase, Dämpfe oder Flüssigkeiten auftreten oder gelagert werden können.



Das Produkt entspricht den Anforderungen der geltenden EG, EAWU und britischen Richtlinien.



Wenn Sie Fragen zu Einzelteilen oder zum Service haben, oder wenn Sie uns eine Beschwerde oder andere Hinweise übermitteln möchten, können Sie sich jederzeit an uns wenden. E-Mail: info@planeo.de



Entsorgen Sie elektrische Geräte nicht im Hausmüll. Nutzen Sie die Sammelstellen in ihrer Gemeinde. Fragen Sie Ihre Gemeindeverwaltung nach den Standorten der Sammelstellen.



6 Jahre garantie – Besuchen Sie unsere Website unter www.planeo.de für die Garantiebedingungen.

INSTALLATION OF THE LIGHTS

- Install the products in the desired position and lay the cables so they can be comfortably connected to the transformer or main cable.
- If products are provided with a drain hole for water, this hole must be pointing downwards.
- Use non-corrosive fixing materials (supplied as standard) if you want to bolt the products down.
- Connect the lights to the main cable by using the connector as shown in figure on page 5.
- Consult the manual of your transformer for more information.

SAFETY

- Always fit this product so that it can still be accessed for servicing or maintenance. This product must not be permanently embedded or bricked in.
- Turn off the system by pulling the plug of the transformer from the socket for maintenance.
- Regularly clean the product with a soft, clean cloth. Avoid abrasives that can damage the surface.
- Clean products with stainless steel parts with a stainless steel cleaning agent once per six months.
- Do not use a high pressure washer or aggressive chemical cleaning agents when cleaning the product. This can cause irreparable damage.
- Protection class III: this product may only be connected to safety extra-low voltage up to a maximum of 12 Volt.
- This product is suitable for outside temperatures of: -20 to 50 °C.
- Do not use this product in areas where combustible gases, fumes or liquids may be stored.



The product meets the requirements of the applicable EC, UK and EAEU guidelines.



For questions about parts, service, any complaints or other matters, you can contact us at any time. E-mail: info@planeo.com



Discarded electrical equipment must not be put in the household waste. If possible, take it to a recycling company. For details of recycling, contact a municipal waste processing company or your dealer.



6 year warranty – visit our website at www.planeo.com for warranty conditions.

INSTALLATION DES LAMPES

- Installez les produits dans la position désirée et positionnez les câbles de telle sorte qu'ils puissent être raccordés confortablement au transformateur ou au câble principal.
- Si les produits sont équipés d'un orifice d'évacuation de l'eau, orientez celui-ci vers le bas.
- Utilisez des équipements de fixation non corrosifs (fournis en standard) si vous souhaitez visser les produits.
- Raccordez les prises des produits au câble principal comme indiqué dans l'image à la page 5.
- Consultez le mode d'emploi de votre transformateur pour de plus amples informations.

SÉCURITÉ

- Installez ce produit de telle sorte qu'il soit accessible pour la réparation ou l'entretien. Ce produit ne doit jamais être encastré ou imbriqué de façon permanente.
- Débranchez le système en retirant la fiche de la prise de courant murale avant d'effectuer l'entretien.
- Nettoyez régulièrement le produit avec un chiffon doux et propre. Évitez les produits abrasifs qui peuvent endommager la surface.
- Nettoyez les produits avec des éléments en inox une fois tous les 6 mois avec un nettoyant pour acier inoxydable.
- N'utilisez pas de nettoyeur haute-pression ou de nettoyeurs chimiques agressifs pour nettoyer le produit, cela peut entraîner des dommages irréparables pour le produit.
- Classe de protection III: ce produit ne peut être raccordé qu'à une très faible tension de sécurité d'une puissance maximale 12 Volts.
- Ce produit est adapté à une température extérieure de: -20 à 50 °C.
- N'utilisez pas ce produit dans des lieux de stockage de gaz inflammables, de sources d'émanations ou de liquides.



Le produit est conforme aux exigences des directives CE, l'EAEU et britanniques applicables.



Pour tout renseignement concernant les pièces de rechange et les réparations ou pour les éventuelles plaintes et autres problèmes, n'hésitez pas à nous contacter à l'adresse suivante: www.planeo.fr



Ne pas jeter les équipements électriques usagés dans la poubelle domestique. Si possible, remettez-les à une entreprise de recyclage. Pour tout détail concernant le recyclage, contactez un organisme municipal de traitement des déchets ou votre revendeur.



Garantie de 6 ans – visitez notre site Web à www.planeo.fr pour les les conditions de garantie.

planeo



12
volt

EAC



8 719979 284121

CEUK
CA

UK Authorised Representative
(for authorities only)
ProductIP (UK) Ltd.
8, Northumberland Av.
London WC2N 5BY