

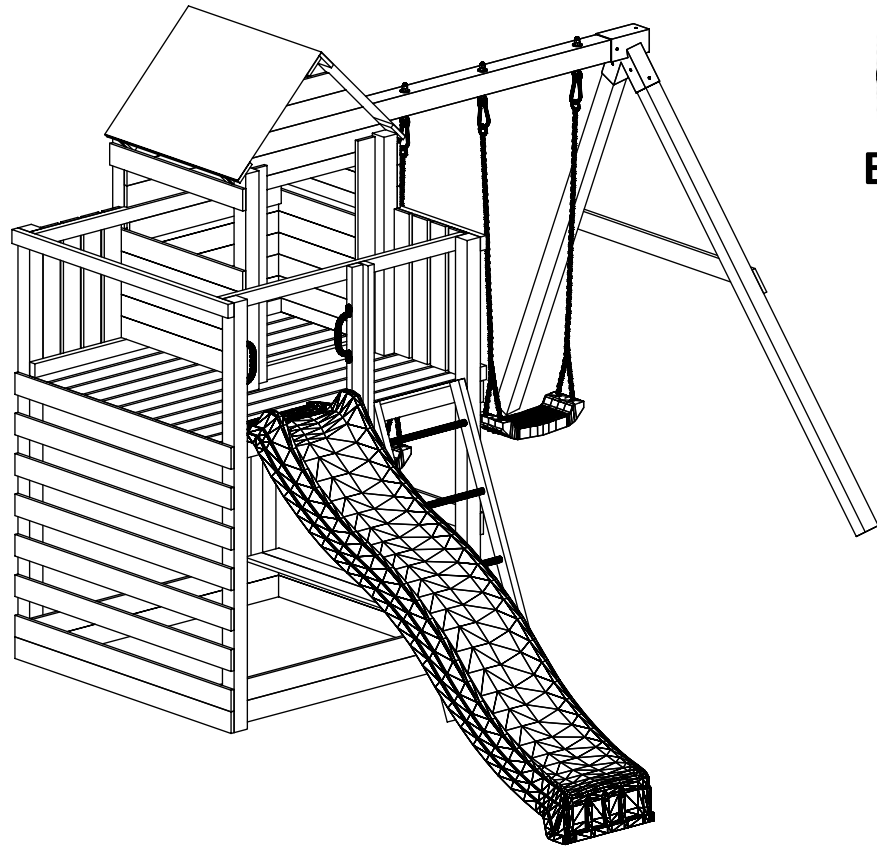
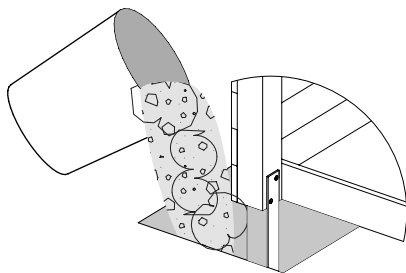
SPIELTURM

(430 x 363 x h252cm)

003_05400_04022020

MONTAGEANLEITUNG

Garantiezeit - 2 Jahre ab Kaufdatum



CE
EN - 71

ACHTUNG!

Nur für den privaten, häuslichen Bereich.

Ausschließlich für die Verwendung im Freien.

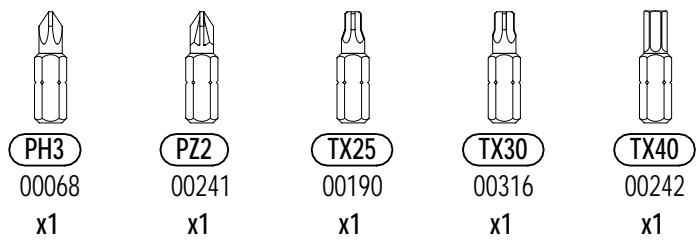
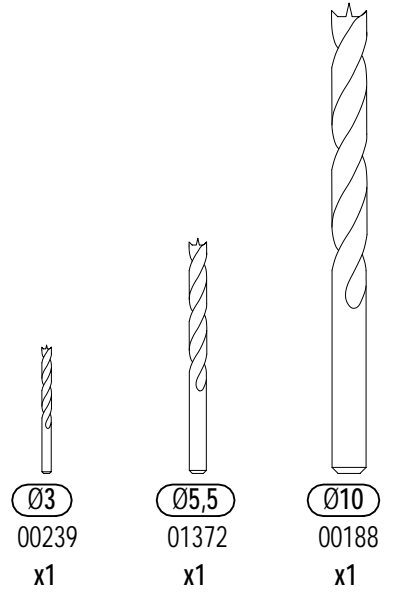
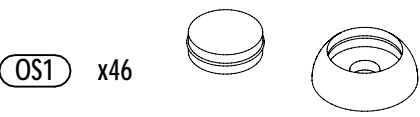
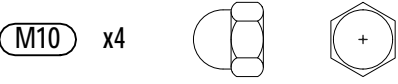
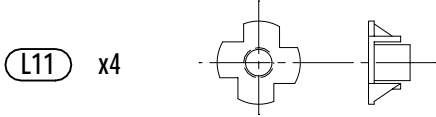
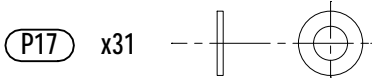
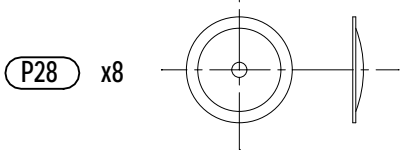
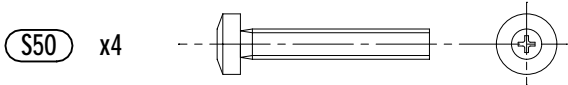
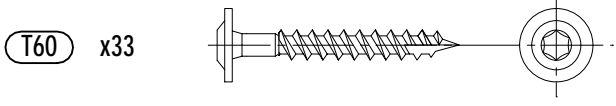
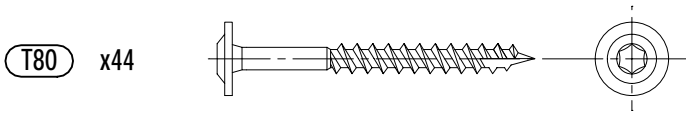
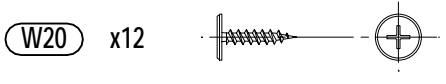
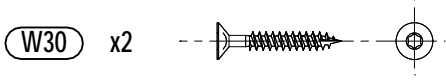
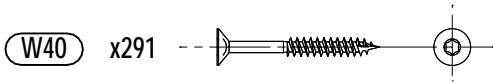
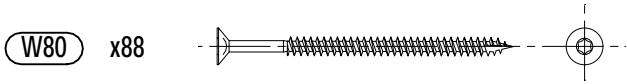
Nicht geeignet für Kinder unter 3 Jahren.

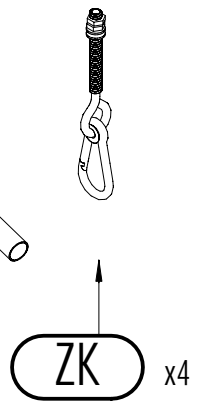
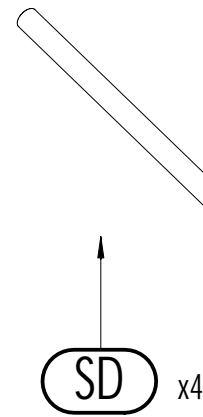
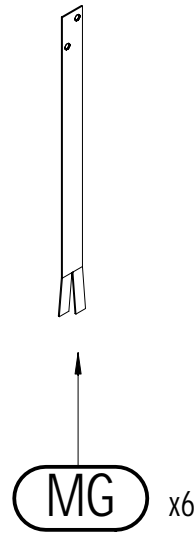
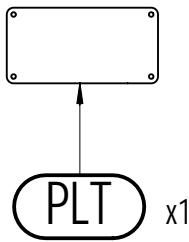
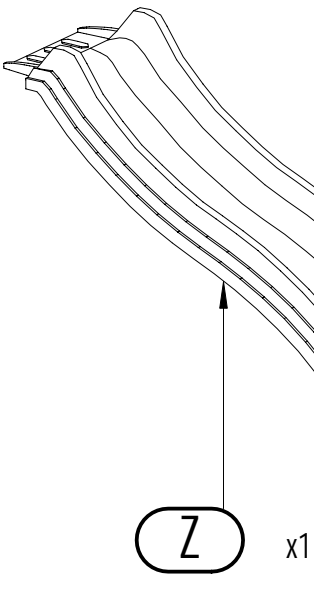
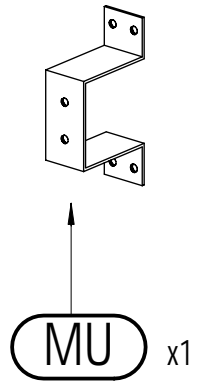
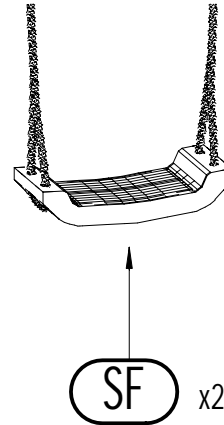
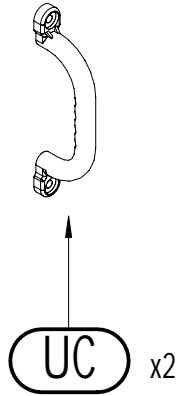
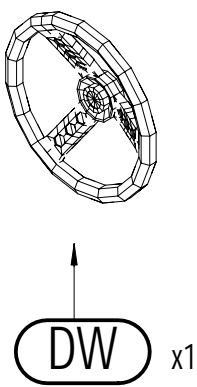
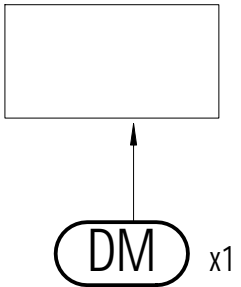
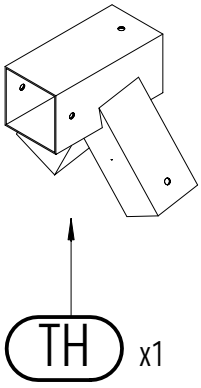
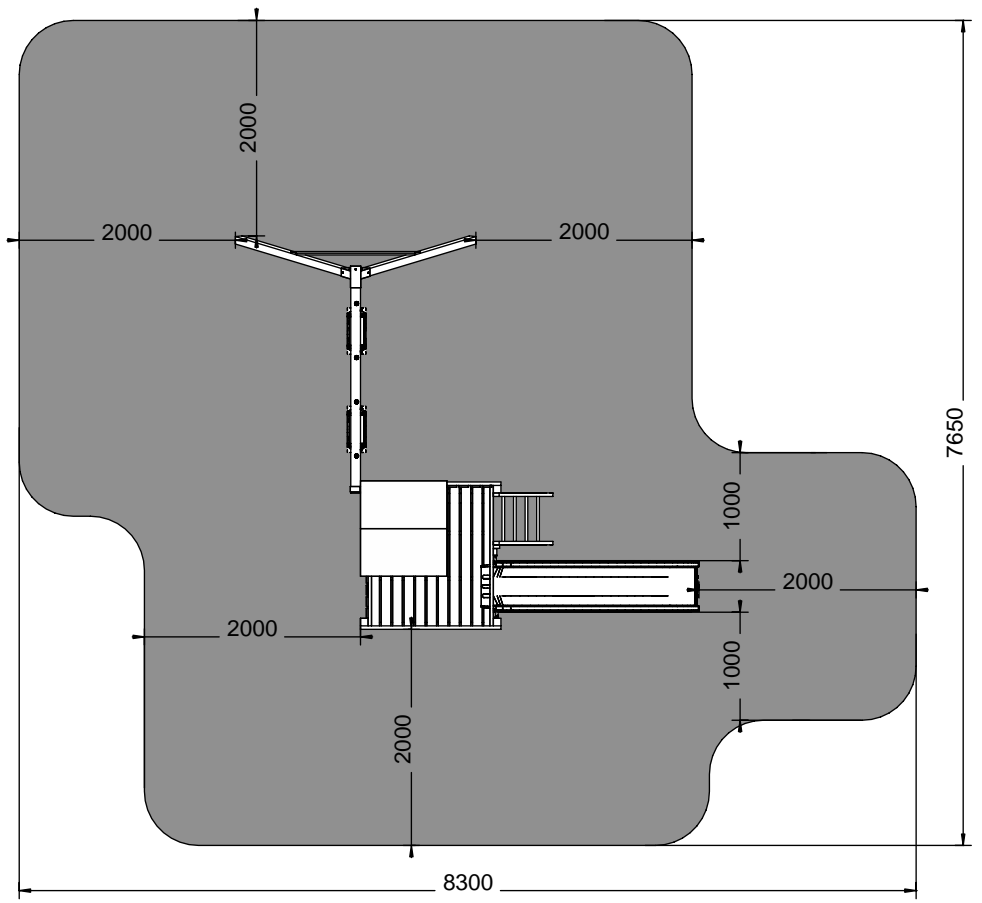
Stolper- und / oder Sturzgefahr

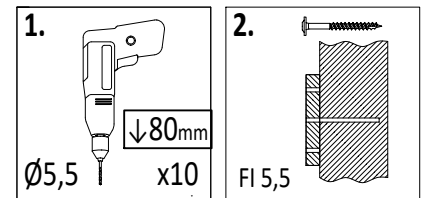
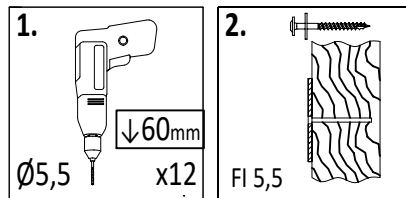
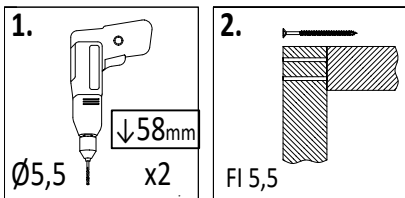
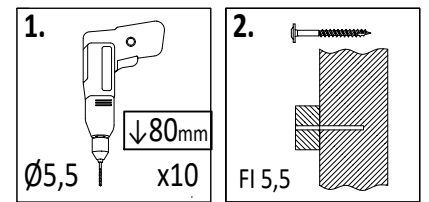
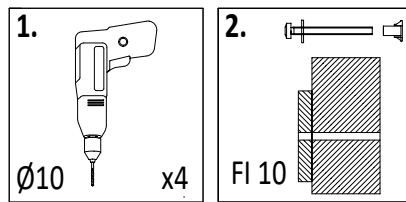
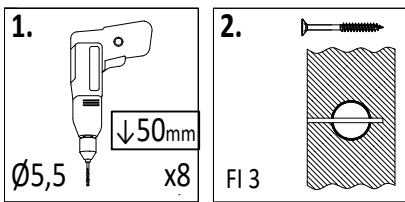
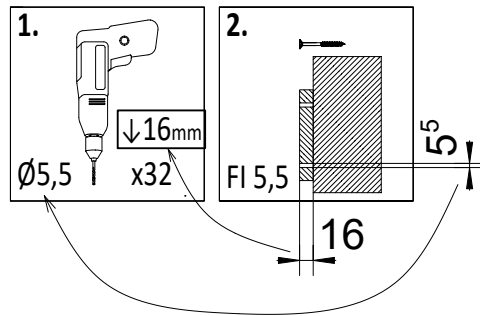
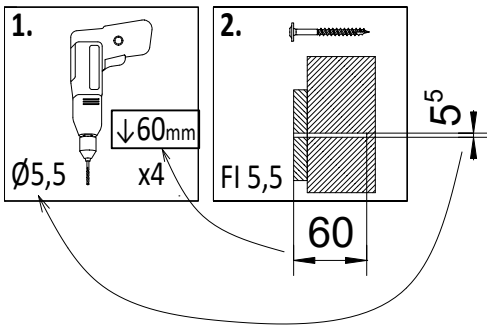
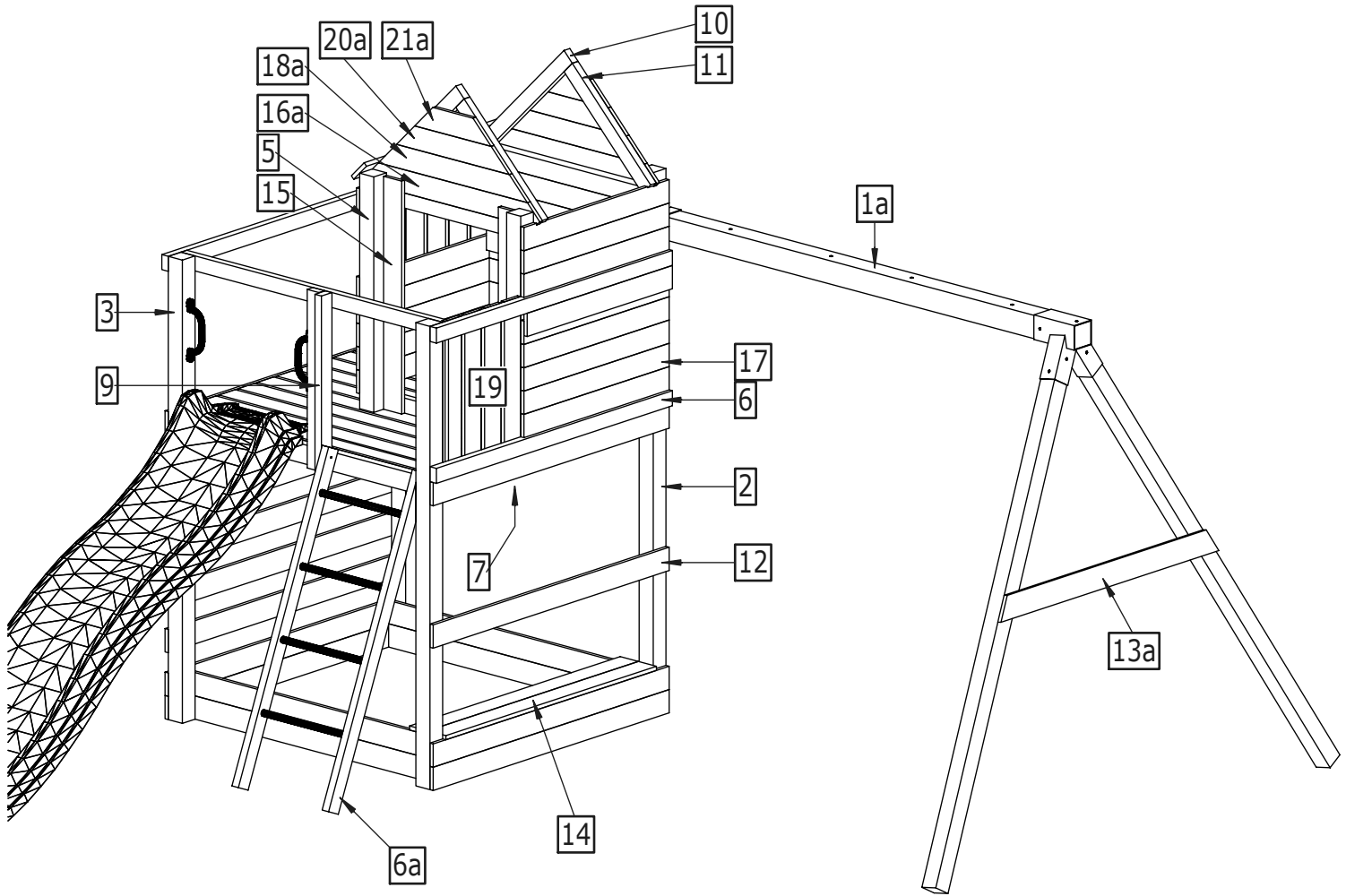
Höchstgewicht pro Einzelkind beträgt 50 kg

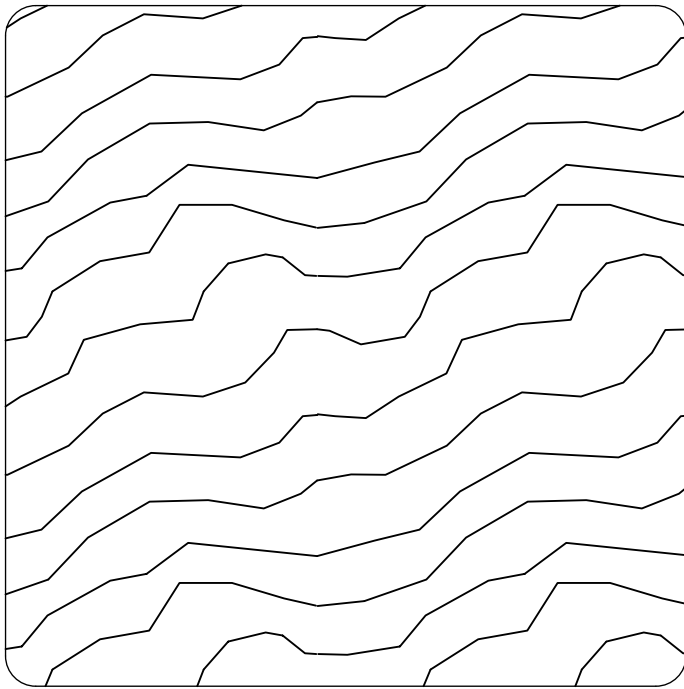
Der Aufenthalt auf diesem Spielturn ist max. : 10.

Kindern gleichzeitig erlaubt.



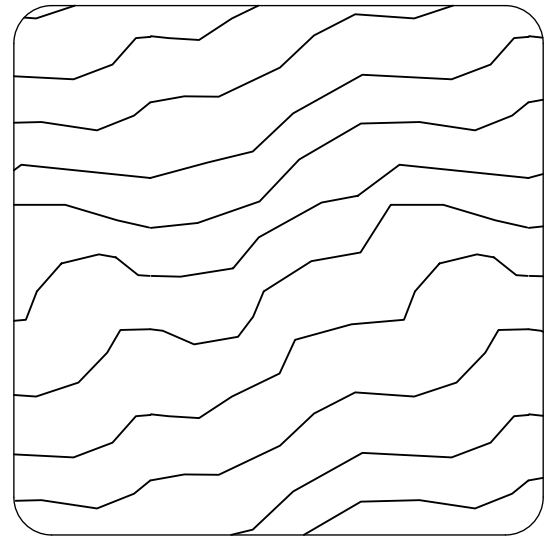






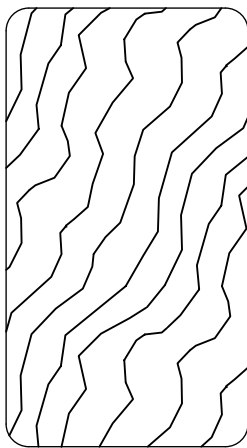
9 x 9 cm

Nr.	Maße	Stück
1a	90x90x2100mm	1



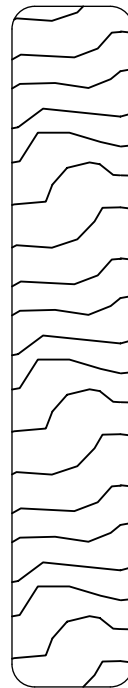
7,0 x 7,0 cm

Nr.	Maße	Stück
2	70x70x2100mm	3
3	70x70x1800mm	3
4	70x70x1000mm	1
5	70x70x910mm	2



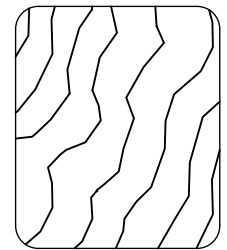
3,2 x 5,8 cm

Nr.	Maße	Stück
6	32x58x1300mm	6
6a	32x58x1300mm	2
7	32x58x1128mm	4
8	32x58x800mm	2
9	32x58x690mm	2
10	32x58x610mm	2
11	32x58x550mm	2



1,6 x 9,0 cm

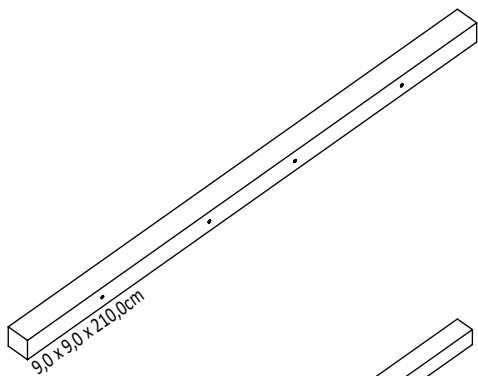
Nr.	Maße	Stück
12	16x90x1300mm	29
13a	16x90x1200mm	1
14	16x90x1160mm	2
15	16x90x900mm	2
16a	16x90x860mm	2
17	16x90x800mm	28
18a	16x90x740mm	2
19	16x90x600mm	8
20a	16x90x560mm	2
21a	16x90x380mm	2



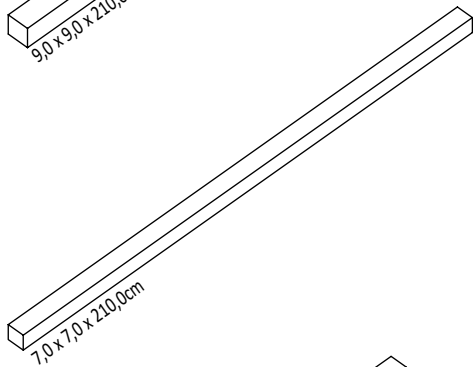
2,7 x 3,2 cm

Nr.	Maße	Stück
22a	27x32x542mm	1

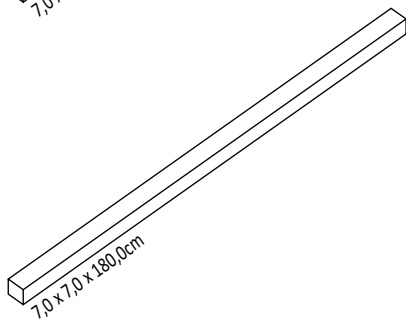
1a



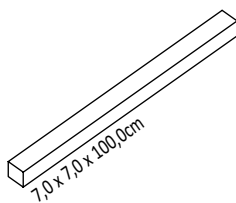
2



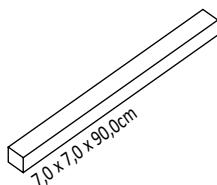
3



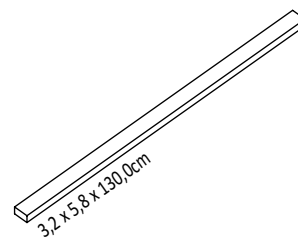
4



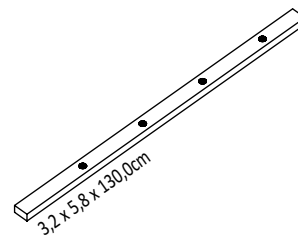
5



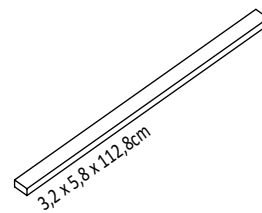
6



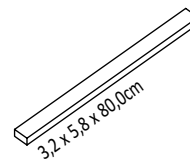
6a



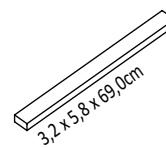
7



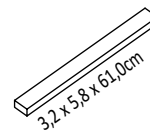
8



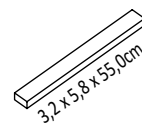
9



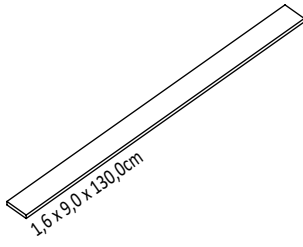
10



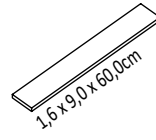
11



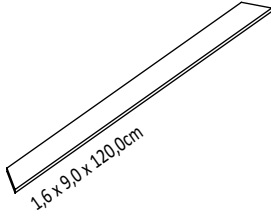
12



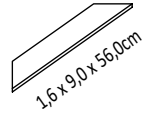
19



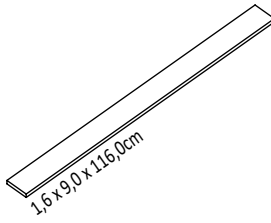
13a



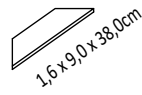
20a



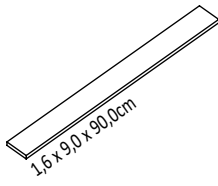
14



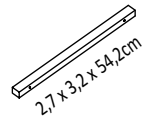
21a



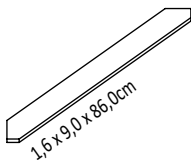
15



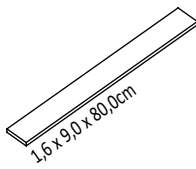
22a



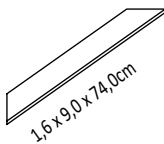
16a



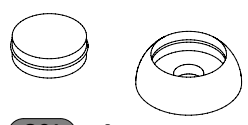
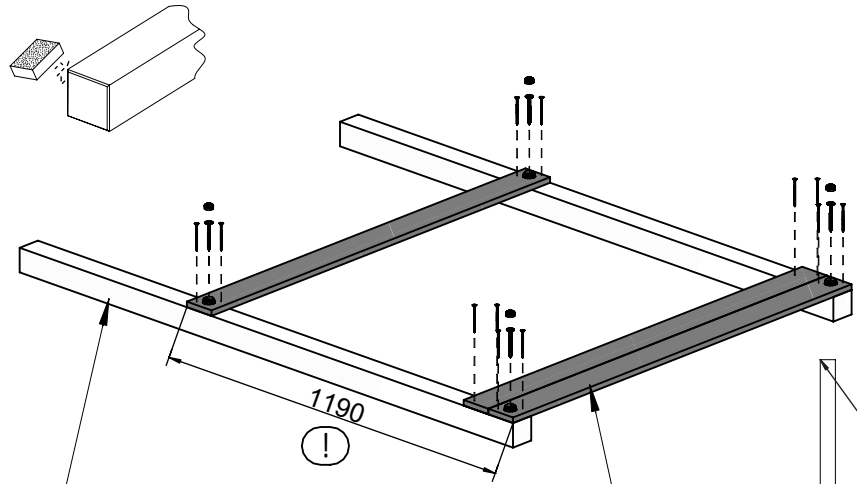
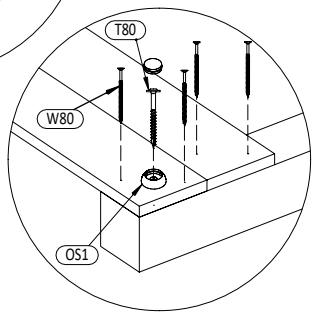
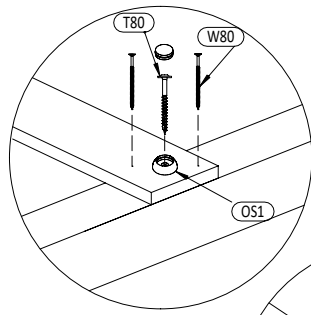
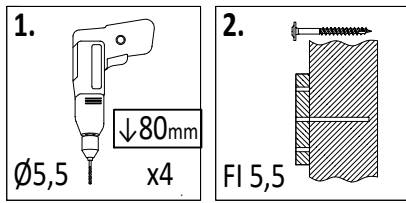
17



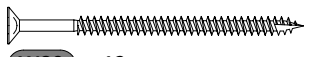
18a



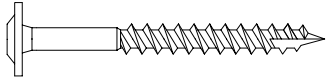
01



OS1 x4



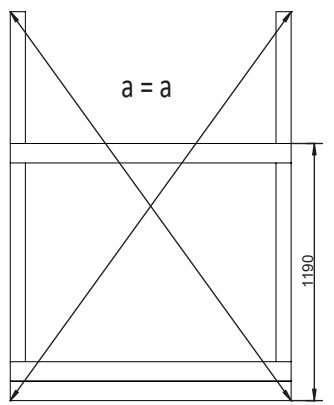
W80 x12



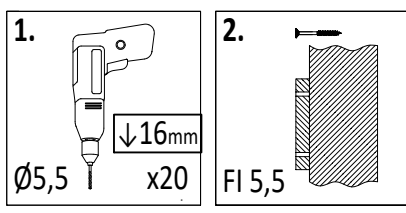
T80 x4

3 7,0x7,0x180cm
x2

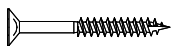
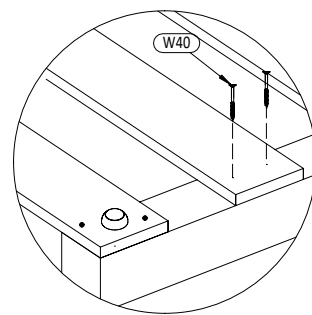
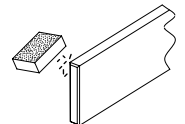
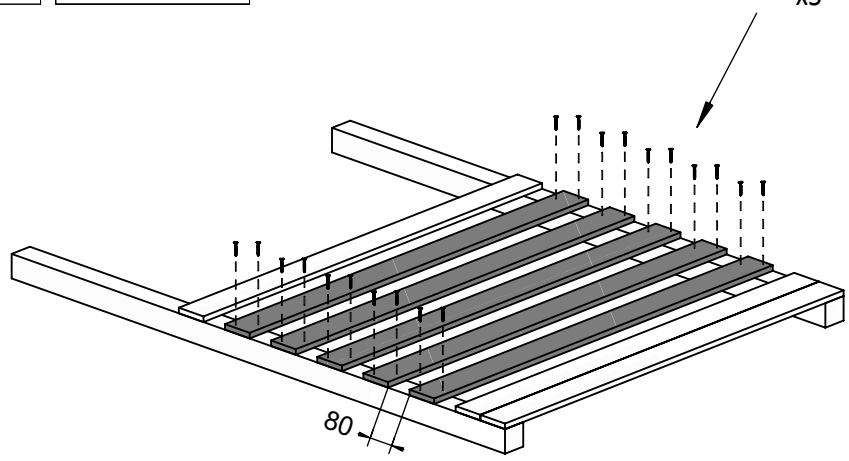
12 1,6x9,0x130cm
x3



02

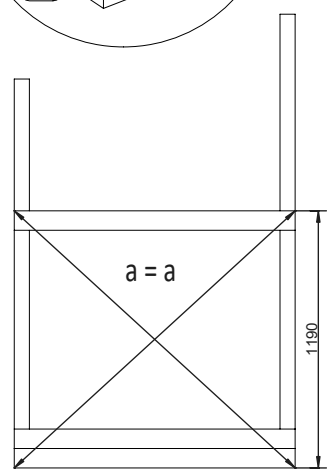
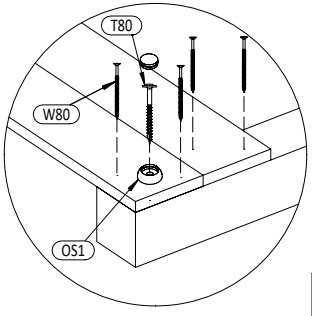
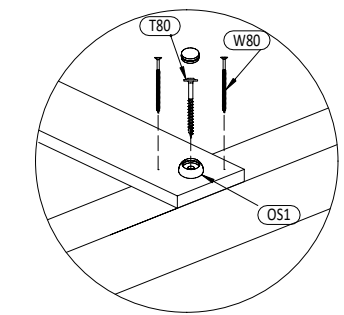


12 1,6x9,0x130cm
x5

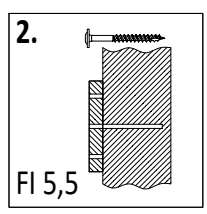
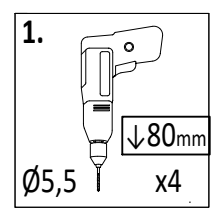
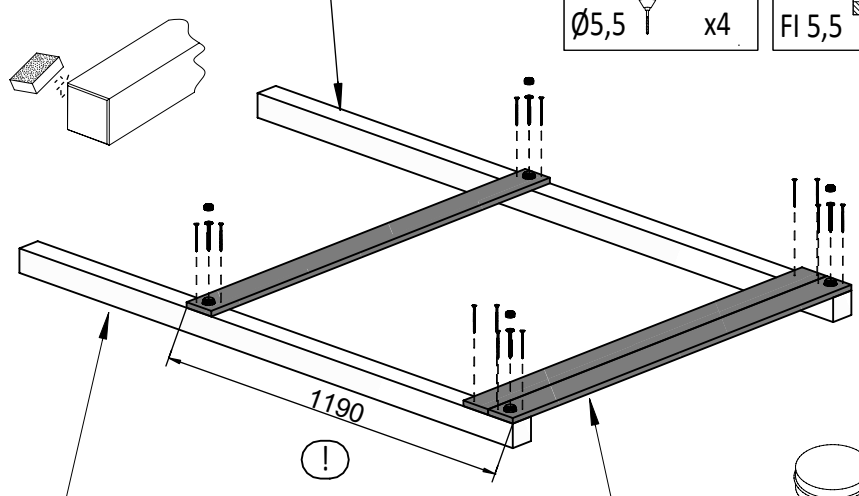


W40 x20

8

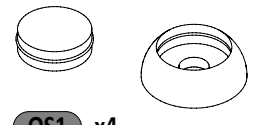


2 7,0x7,0x210cm
x1

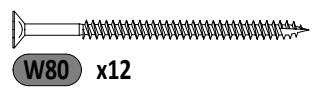


3 7,0x7,0x180cm
x1

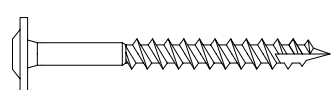
12 1,6x9,0x130cm
x3



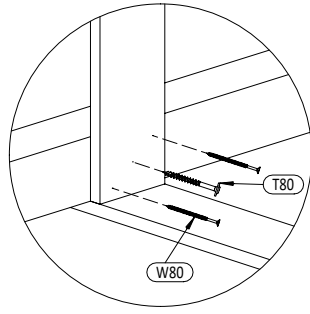
OS1 x4



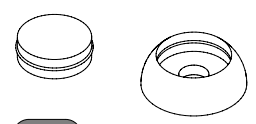
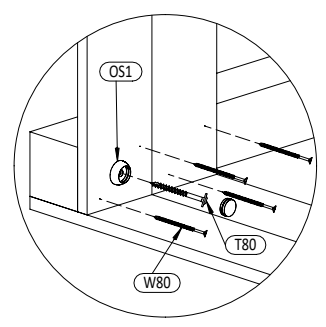
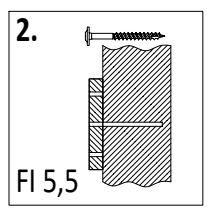
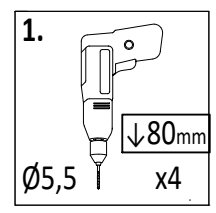
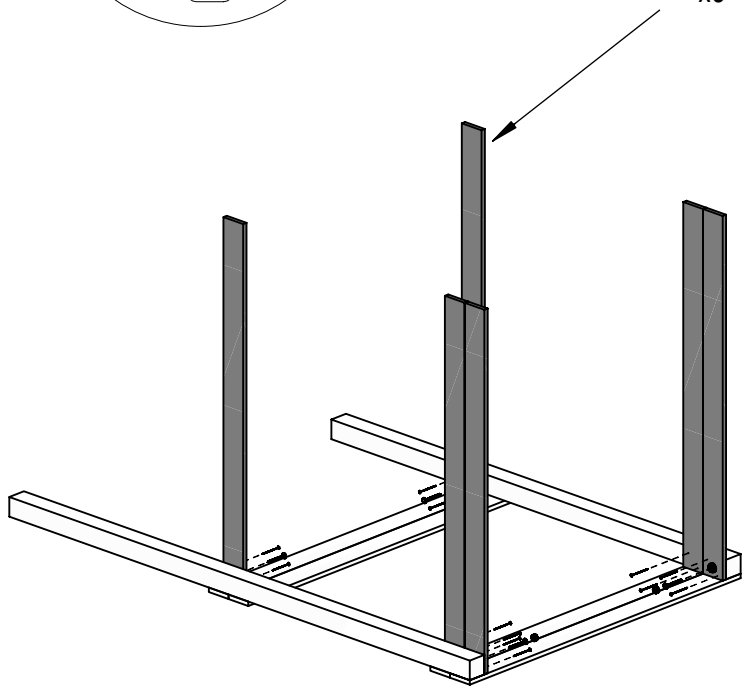
W80 x12



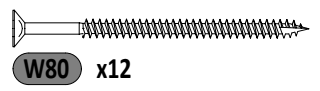
T80 x4



12 1,6x9,0x130cm
x6



OS1 x2

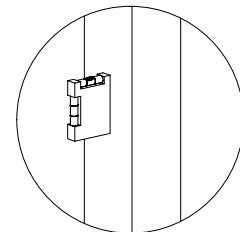
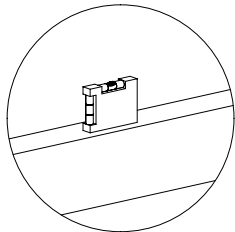
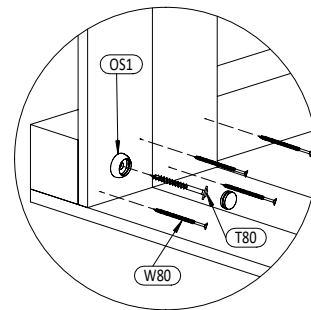
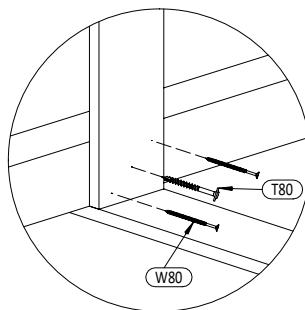
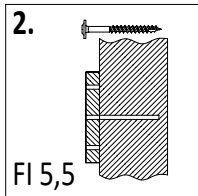
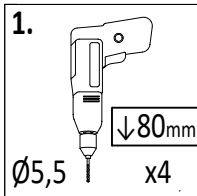


W80 x12

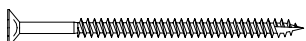


T80 x4

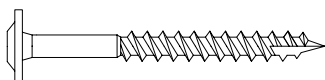
05



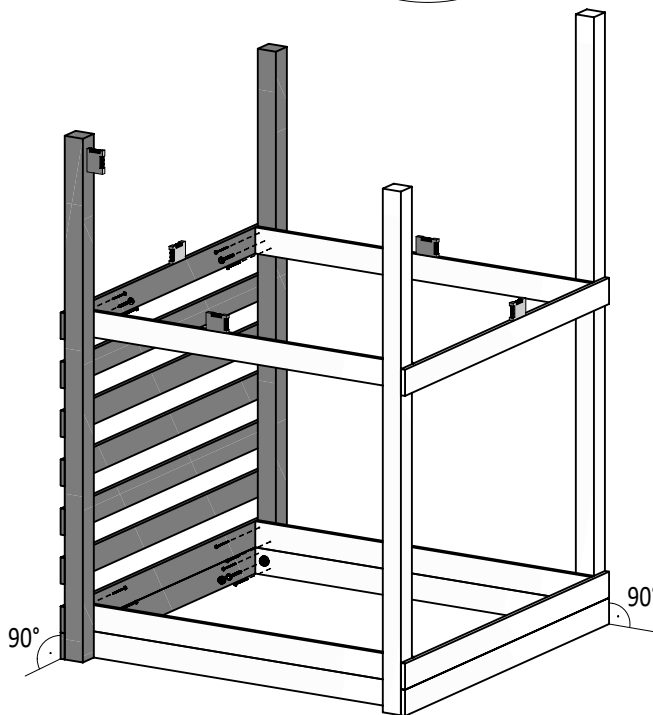
OS1 x2



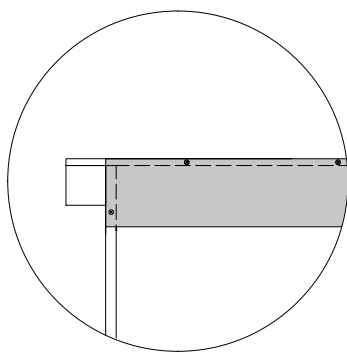
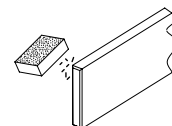
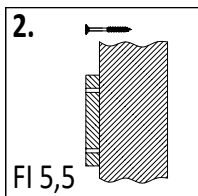
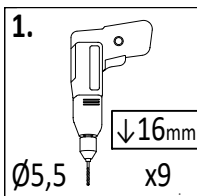
W80 x12



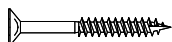
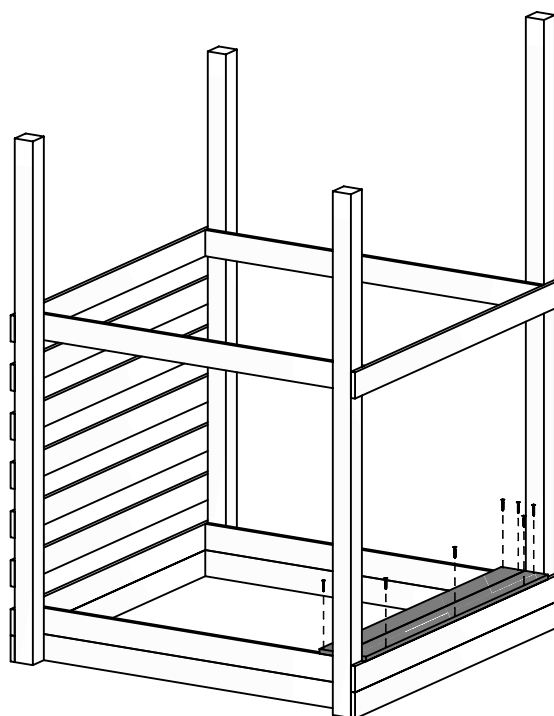
T80 x4



06

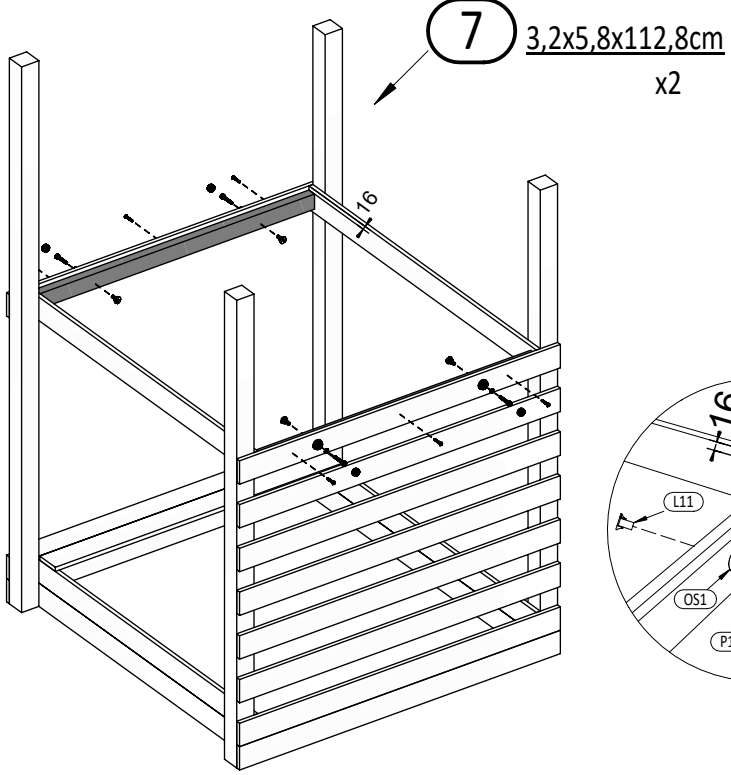
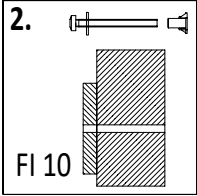
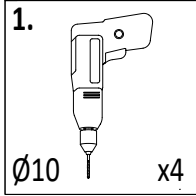


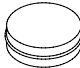
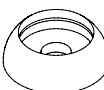
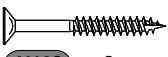


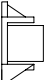
14 1,6x9,0x1160cm
x2

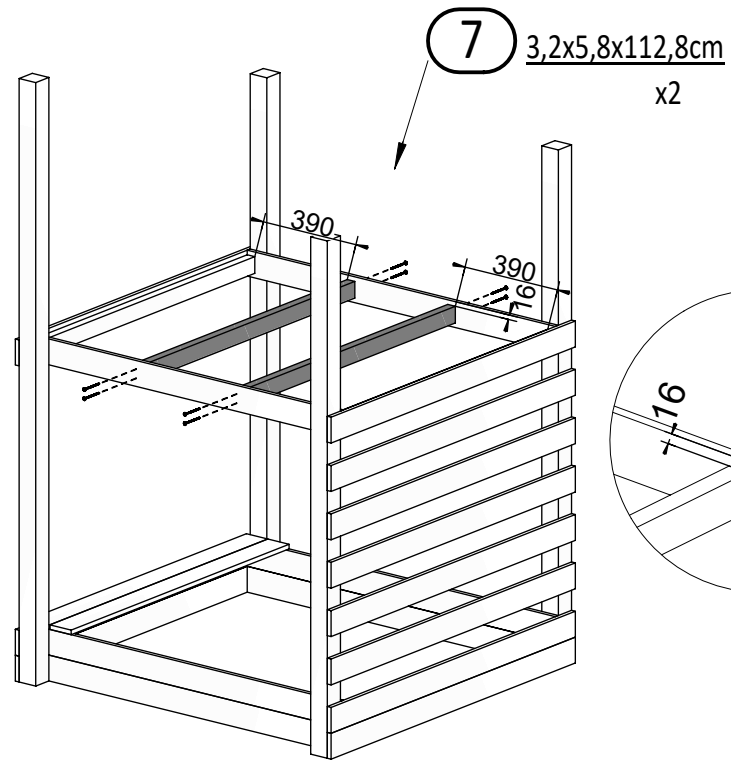


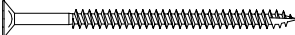
W40 x9

10

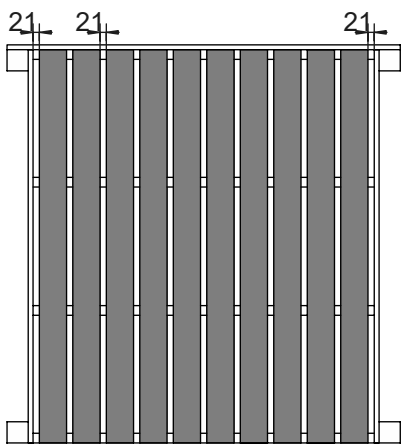
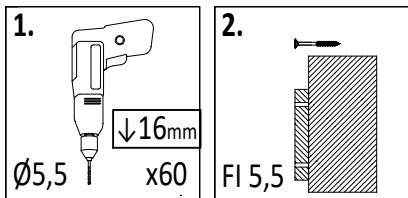


-   OS1 x4
-  W40 x6
-  S50 x4
-  P17 x4
-  L11 x4

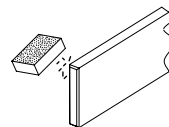


-  W80 x8

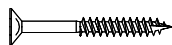
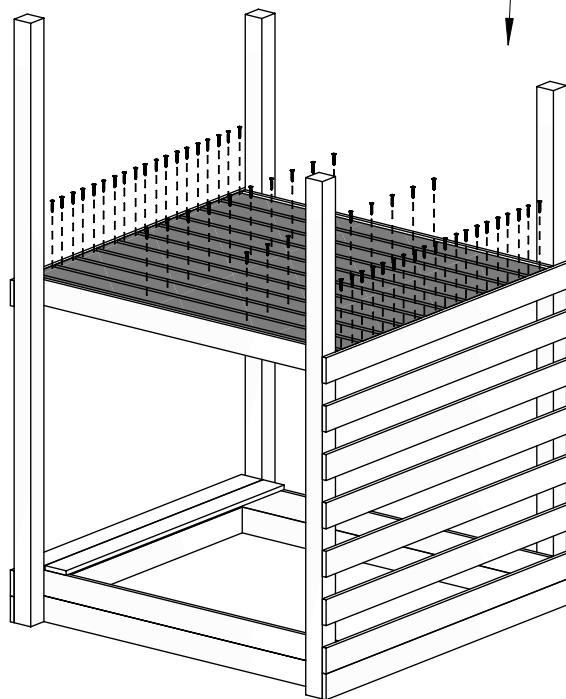
09



!!!min 13mm < a <!!!max 21mm

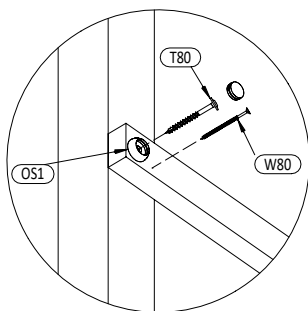
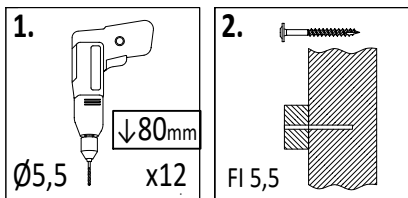


12 1,6x9,0x130cm x10

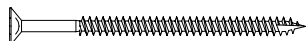


W40 x60

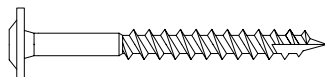
10



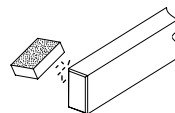
OS1 x12



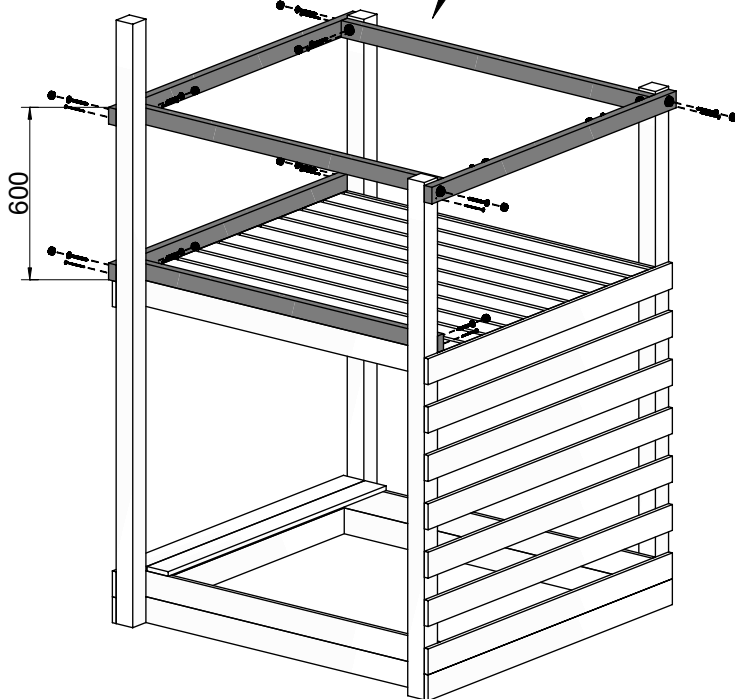
W80 x12



T80 x12

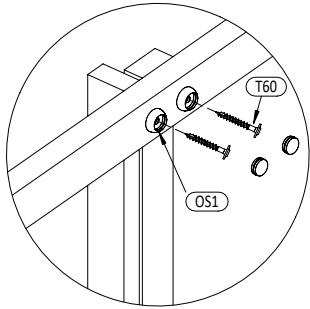


6 3,2x5,8x130cm x6



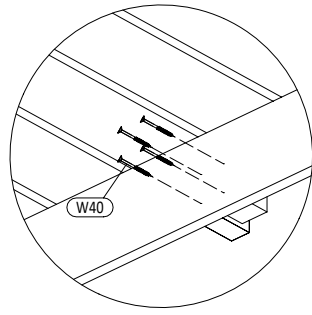
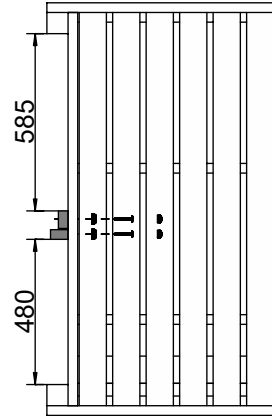
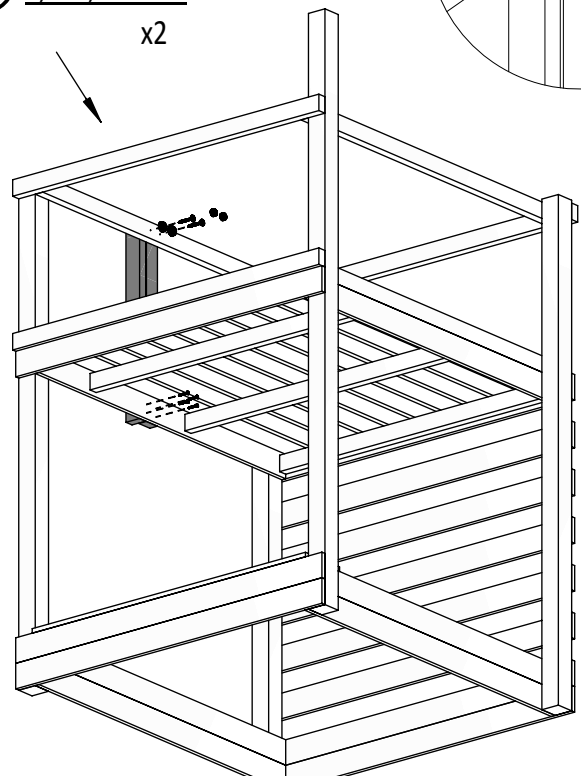
12

9 3,2x5,8x69cm x2

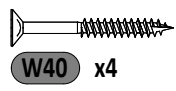


1. Ø5,5 x4 ↓16mm

2. FI 5,5



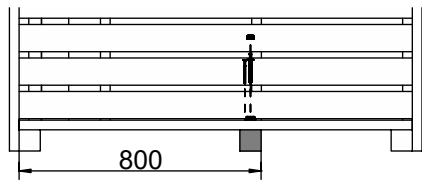
OS1 x2



W40 x4



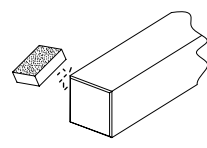
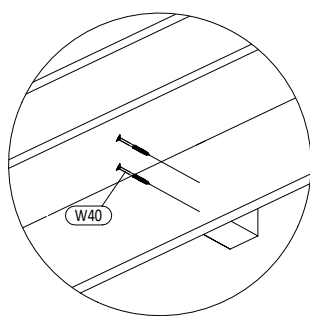
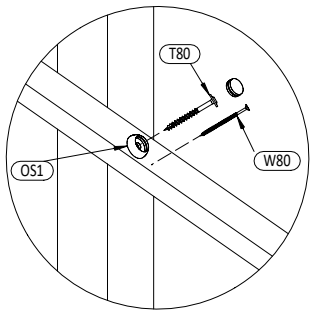
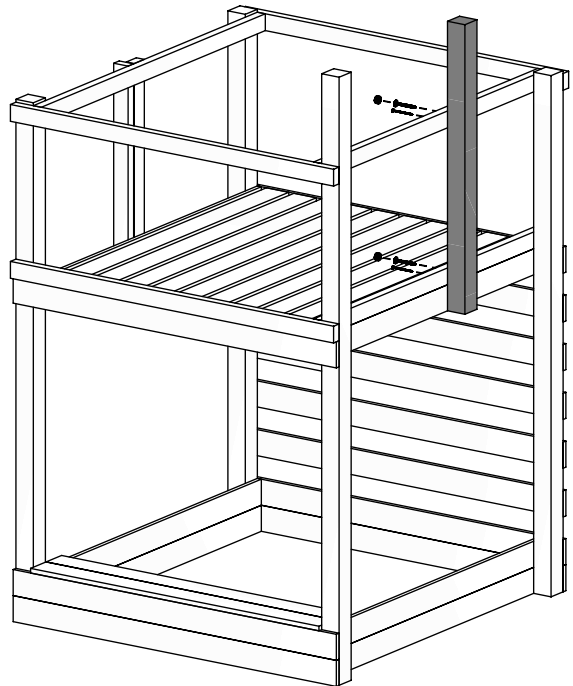
T60 x2



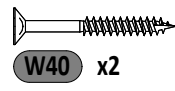
4 7,0x7,0x100cm x1

1. Ø5,5 x2 ↓80mm

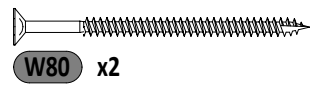
2. FI 5,5



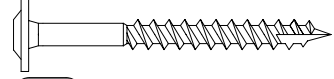
OS1 x2



W40 x2

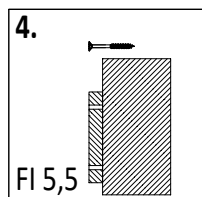
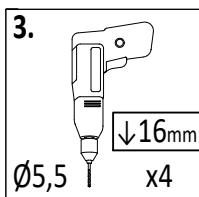
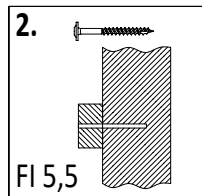
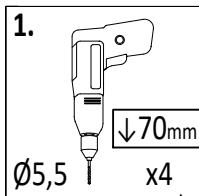


W80 x2



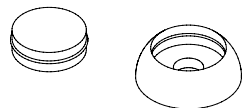
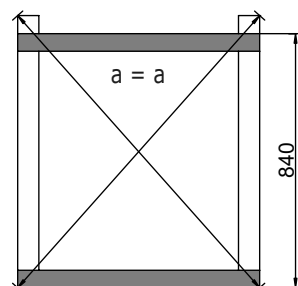
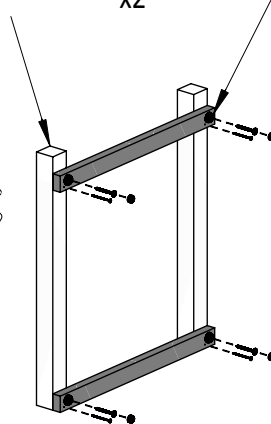
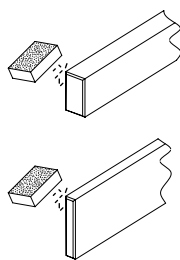
T80 x2

13

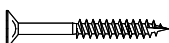


5 7,0x7,0x91cm
x2

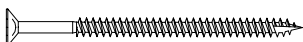
8 3,2x5,8x80cm
x2



OS1 x4



W40 x4

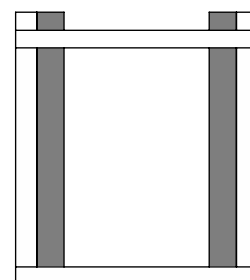
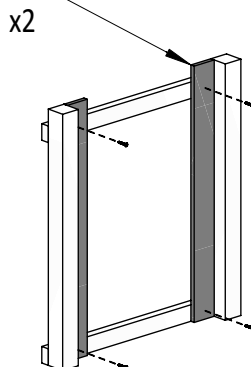
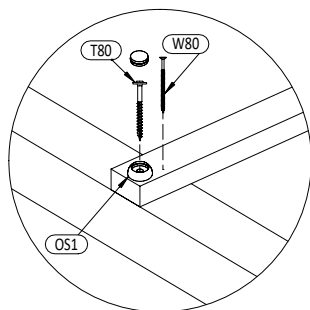


W80 x4

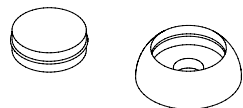
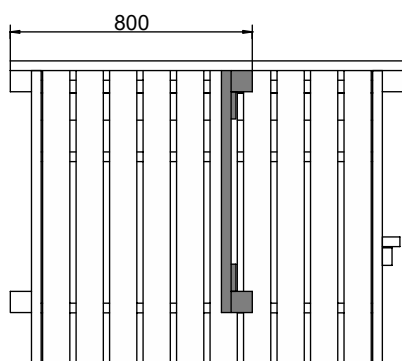
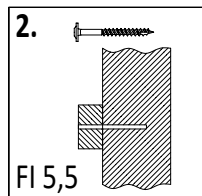
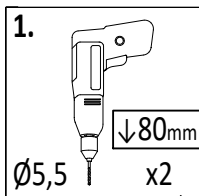


T80 x4

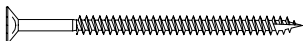
15 1,6x9,0x90cm
x2



14



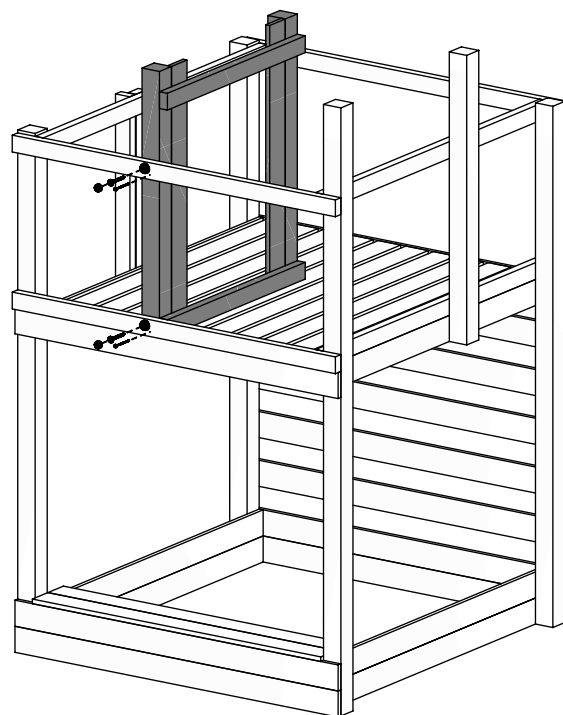
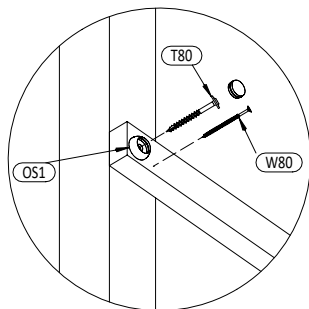
OS1 x2



W80 x2

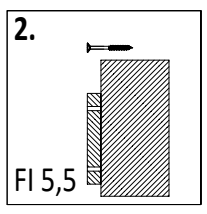
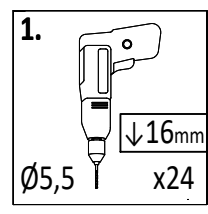
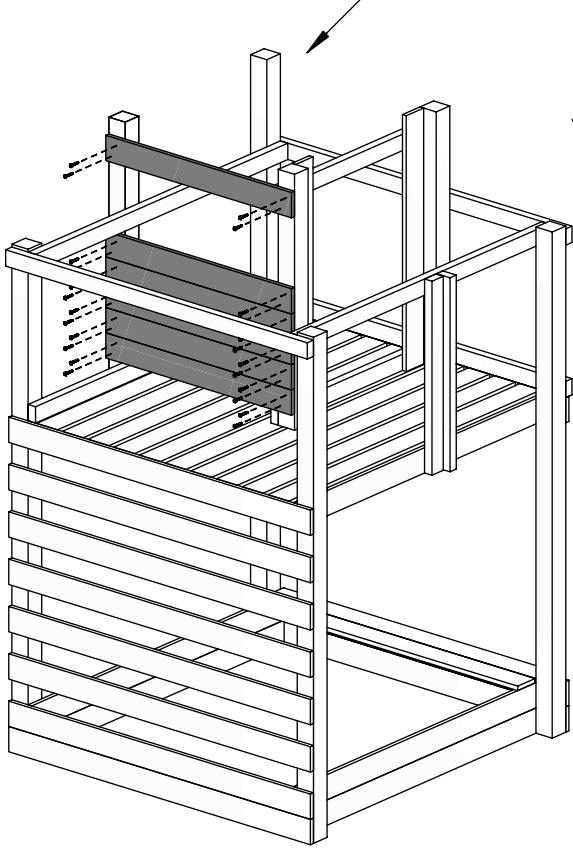


T80 x2

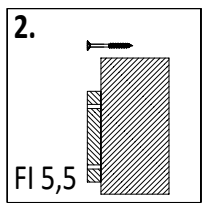
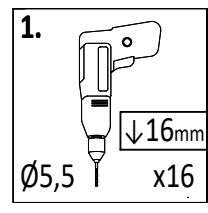
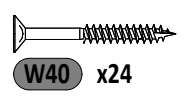
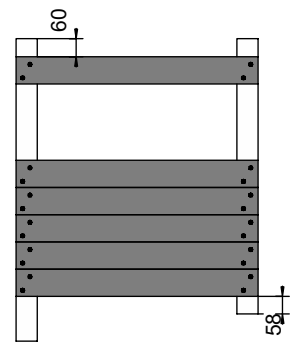
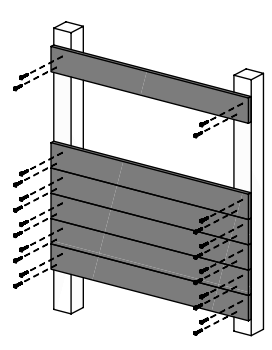


14

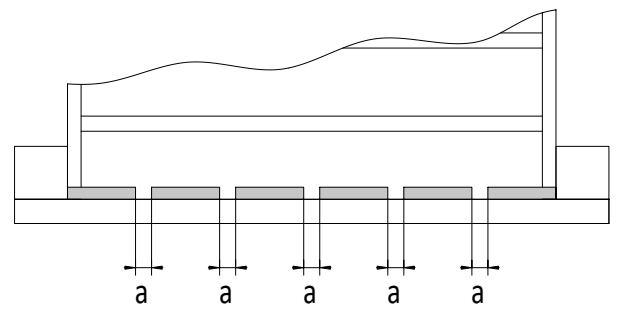
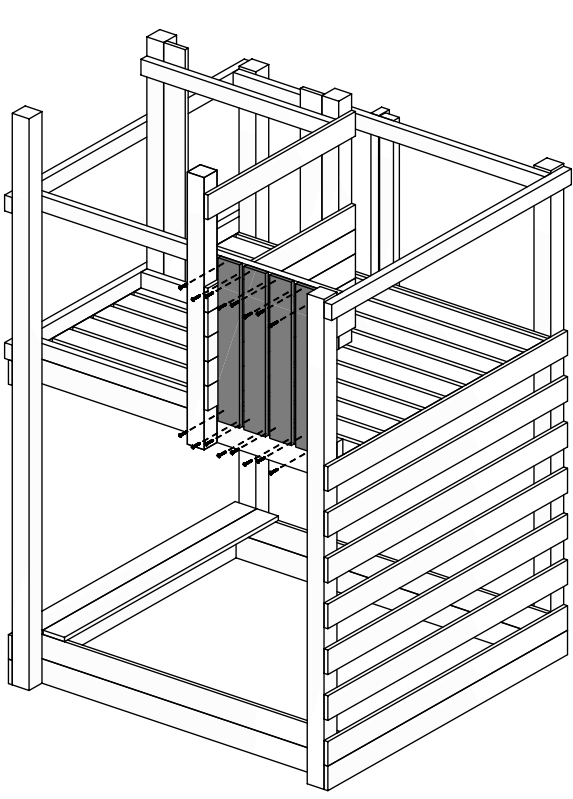
17 1,6x9,0x80cm
x6



15

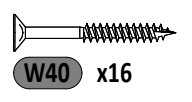


16



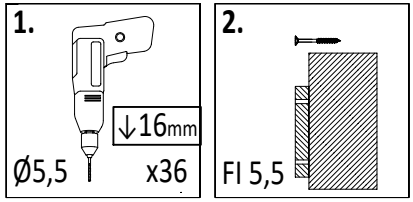
!!!min 13mm < **a** <!!!max 18mm

19 1,6x9,0x60cm
x4

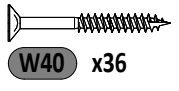
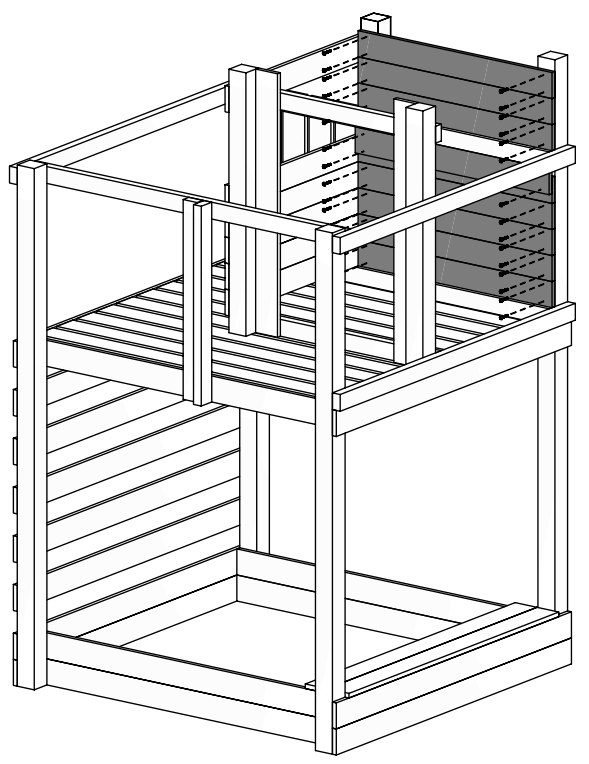
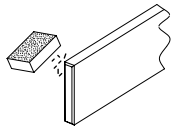


15

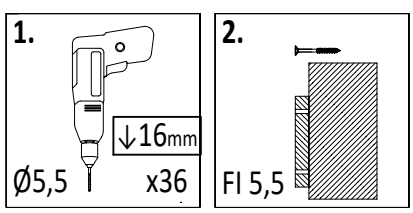
17



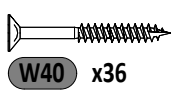
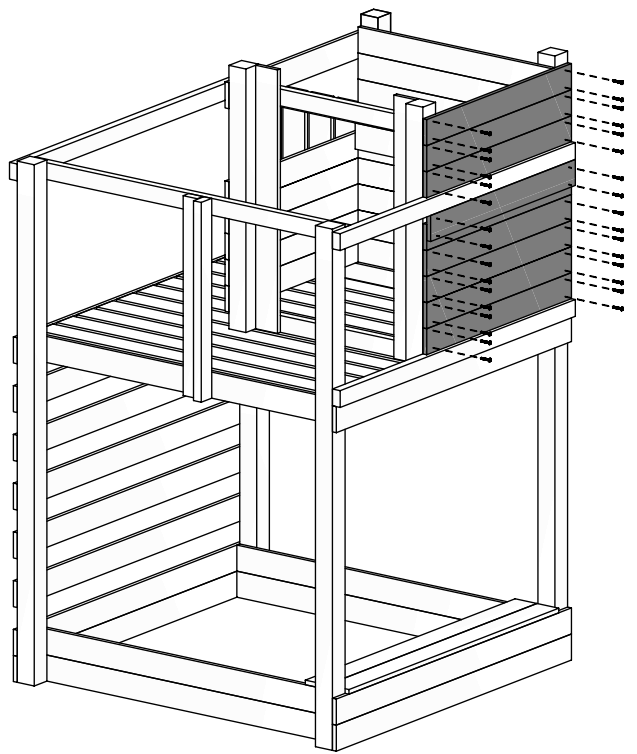
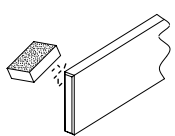
17 1,6x9,0x80cm
x9



18



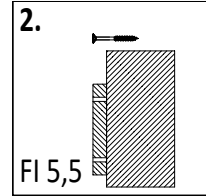
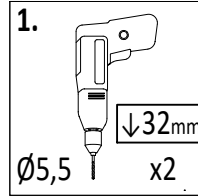
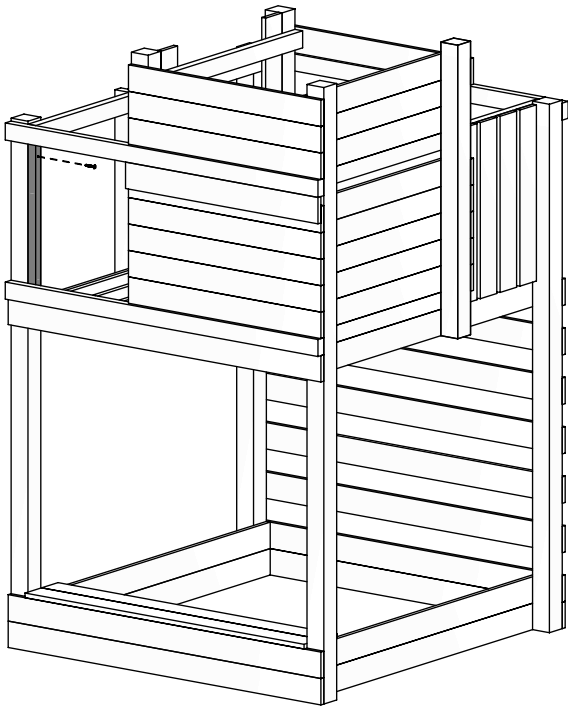
17 1,6x9,0x80cm
x9



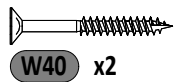
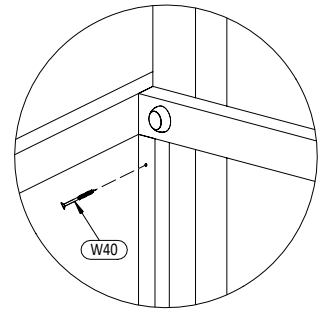
16

22a 2,7x3,2x54,2cm

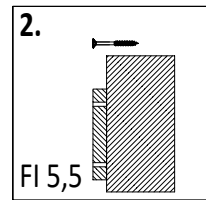
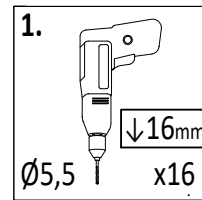
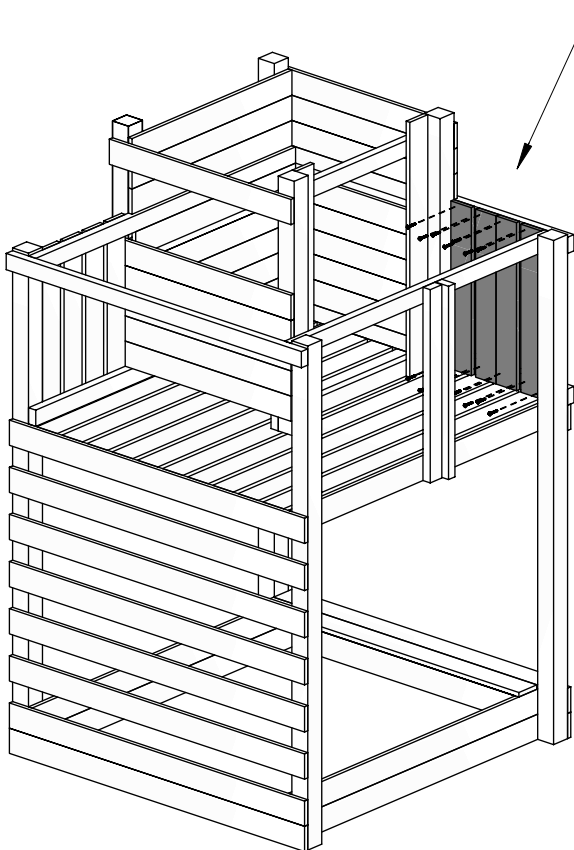
x1



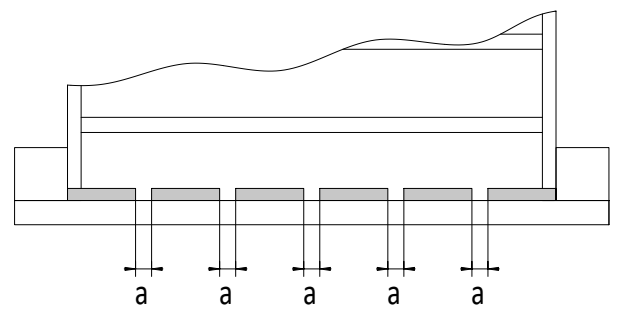
19



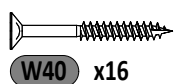
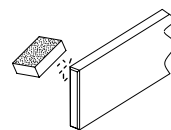
19 1,6x9,0x60cm
x4



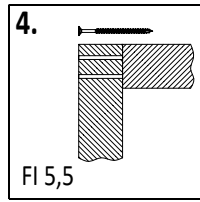
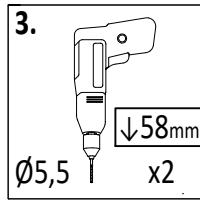
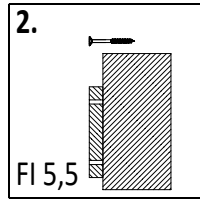
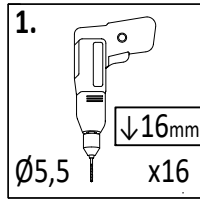
20



!!!min 13mm < a < !!!max 18mm



17



x2

16a $1,6 \times 9,0 \times 86\text{cm}$
 x1*2 = 2

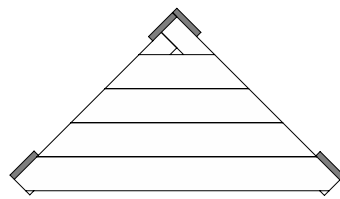
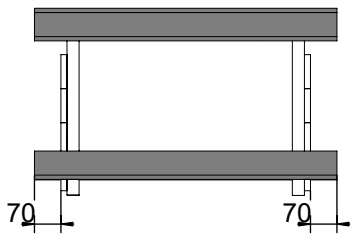
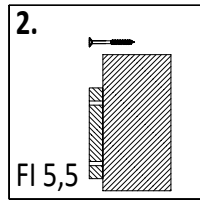
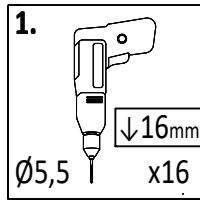
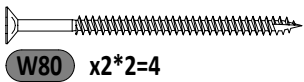
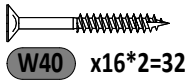
18a $1,6 \times 9,0 \times 74\text{cm}$
 x1*2 = 2

20a $1,6 \times 9,0 \times 56\text{cm}$
 x1*2 = 2

21a $1,6 \times 9,0 \times 38\text{cm}$
 x1*2 = 2

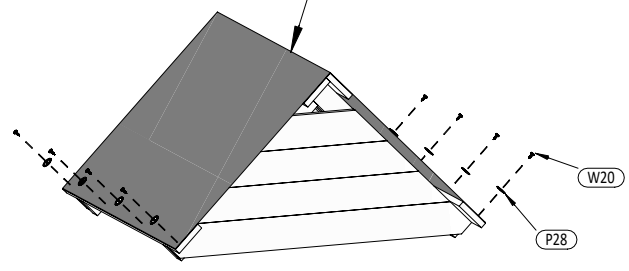
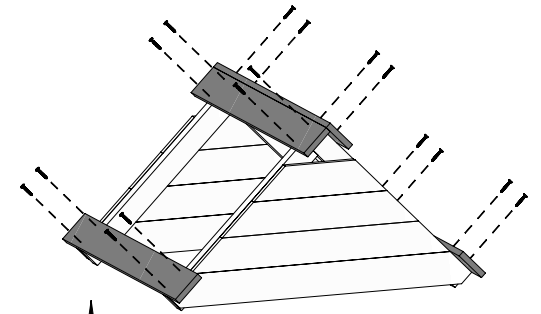
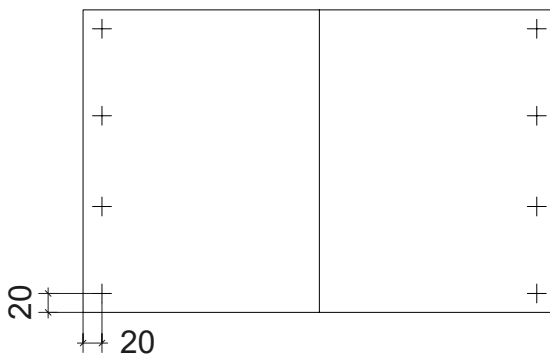
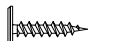
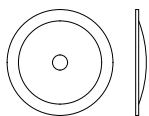
11 $3,2 \times 5,8 \times 55\text{cm}$
 x1*2 = 2

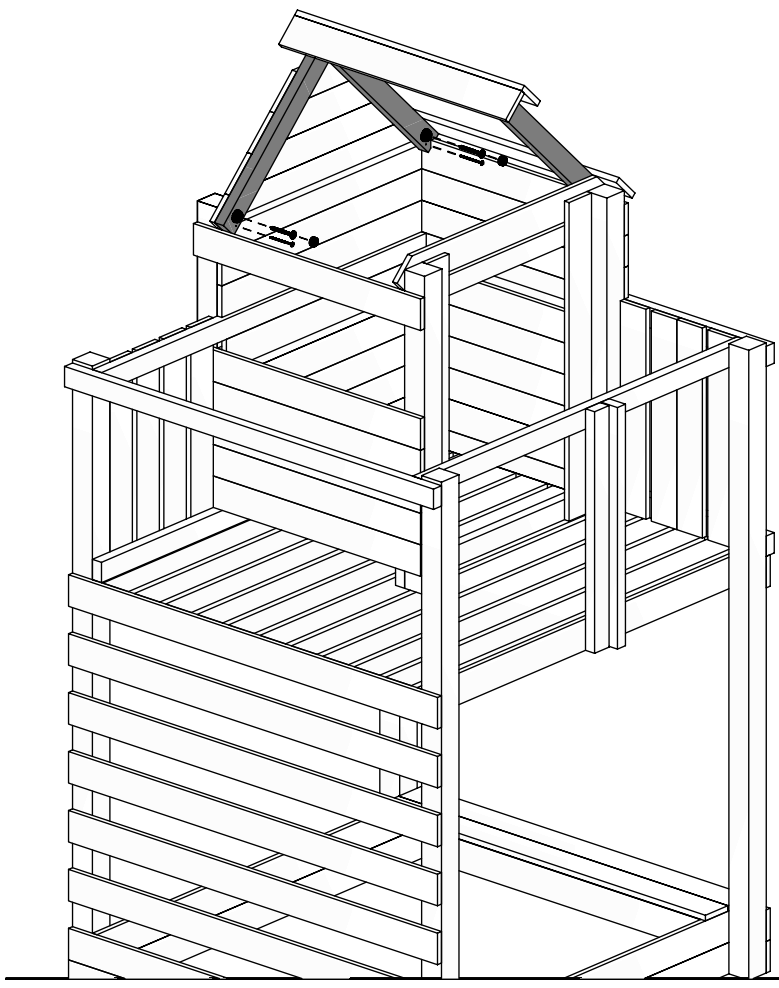
10 $3,2 \times 5,8 \times 61\text{cm}$
 x1*2 = 2



17 $1,6 \times 9,0 \times 80\text{cm}$
 x4

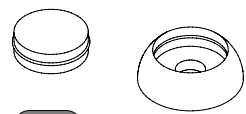
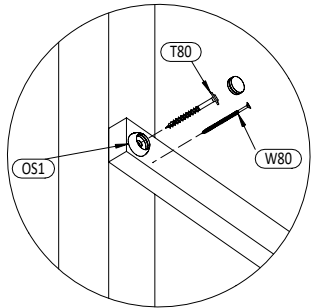
DM x1



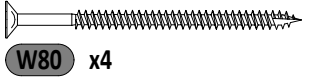


1. $\downarrow 80\text{mm}$
 $\varnothing 5,5$ x4

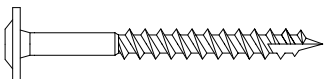
2. FI 5,5



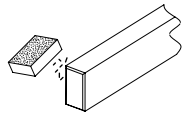
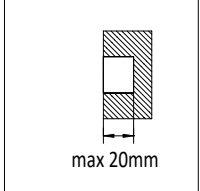
OS1 x4



W80 x4



T80 x4

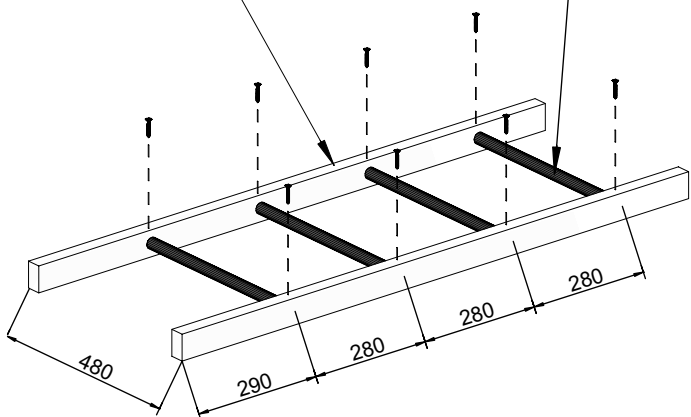


SD x4

6a

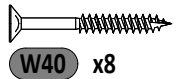
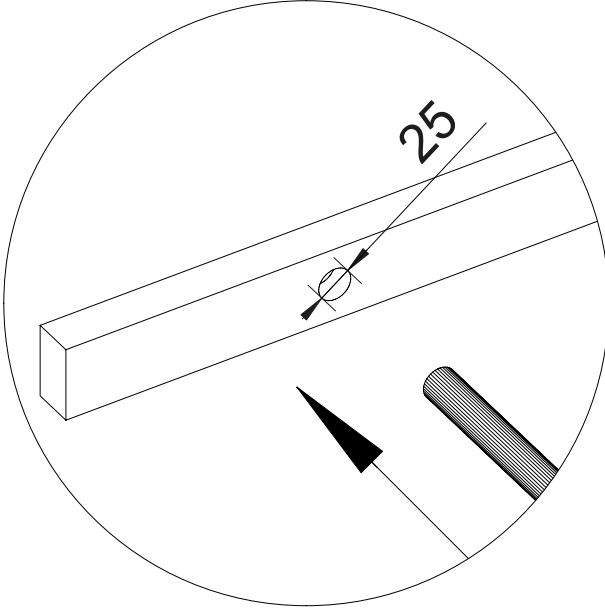
3,2x5,8x130cm

x2

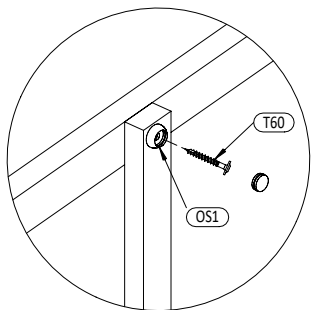
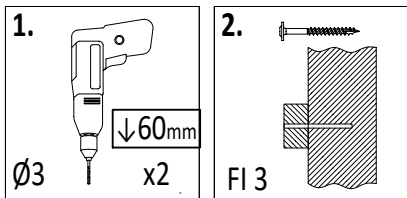


1. $\downarrow 50\text{mm}$
 $\varnothing 3$ x8

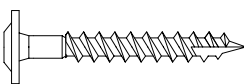
2. FI 3



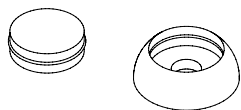
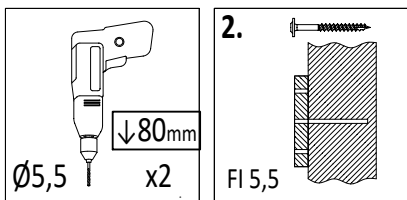
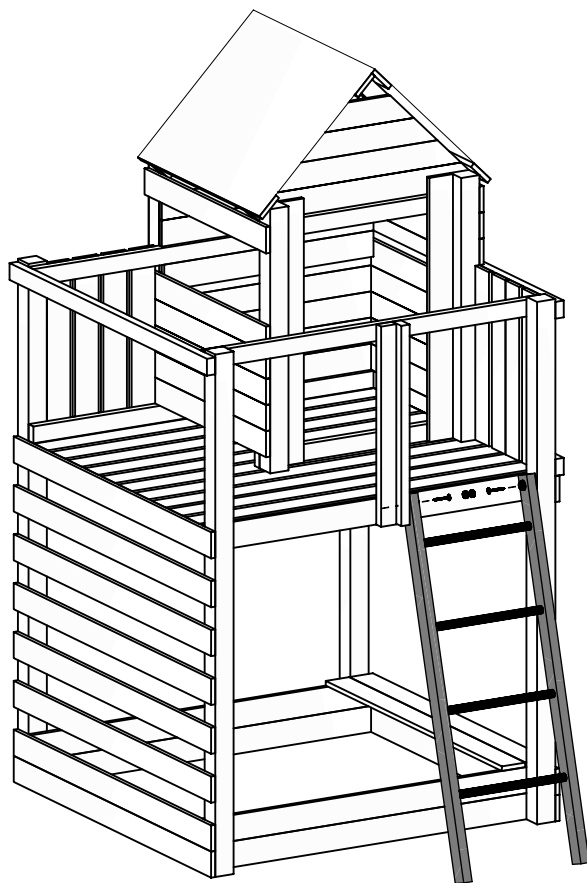
W40 x8



OS1 x2



T60 x2



OS1 x2



P17 x6



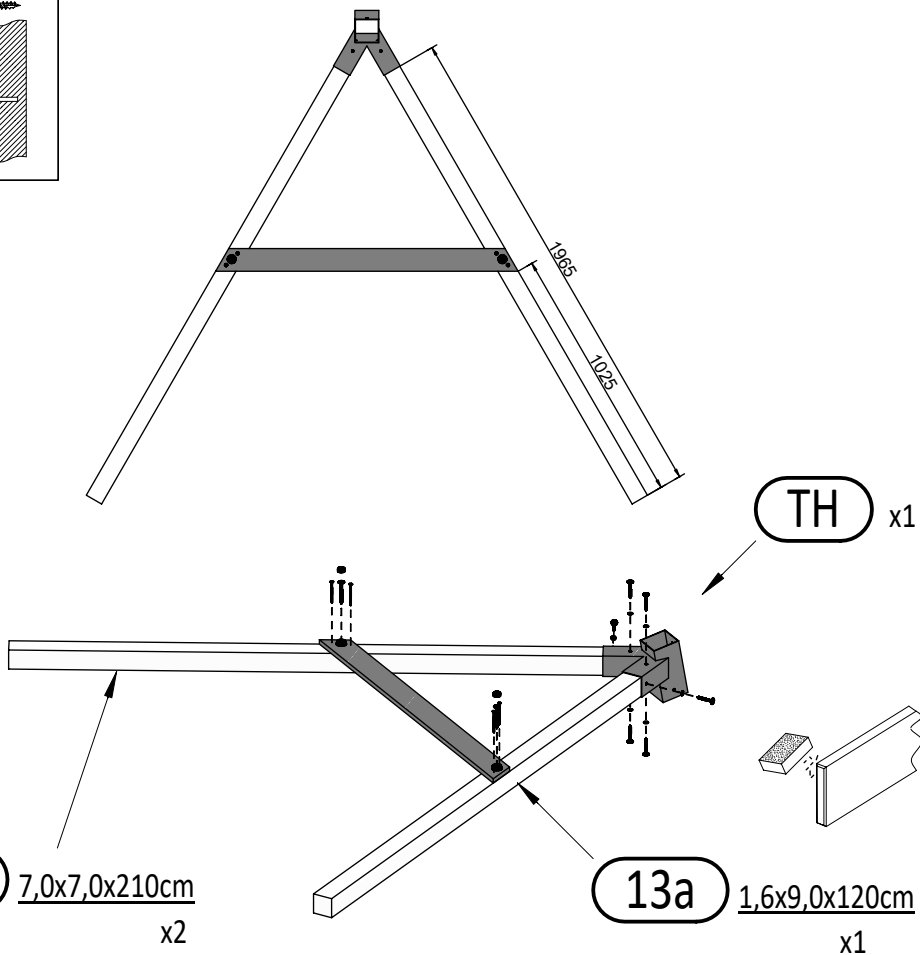
W80 x4



T60 x6

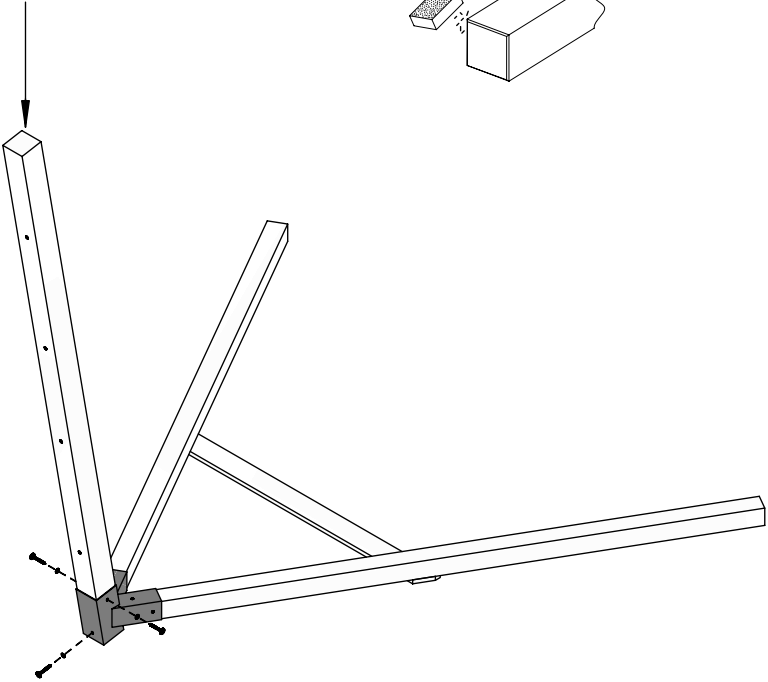
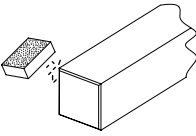


T80 x2



1a 9,0x9,0x210cm

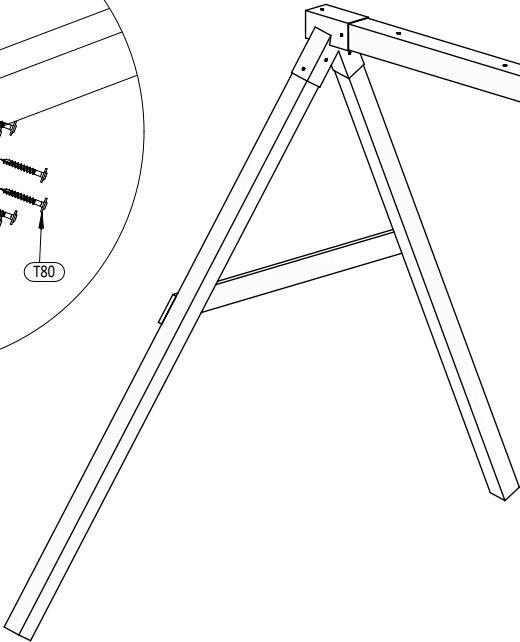
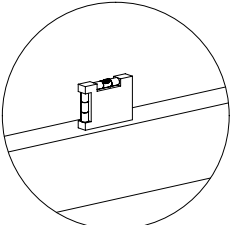
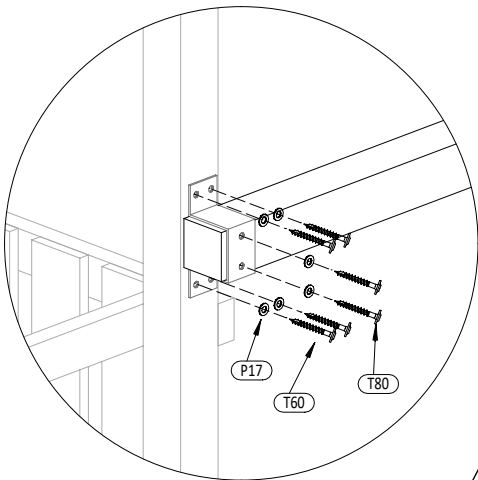
x1



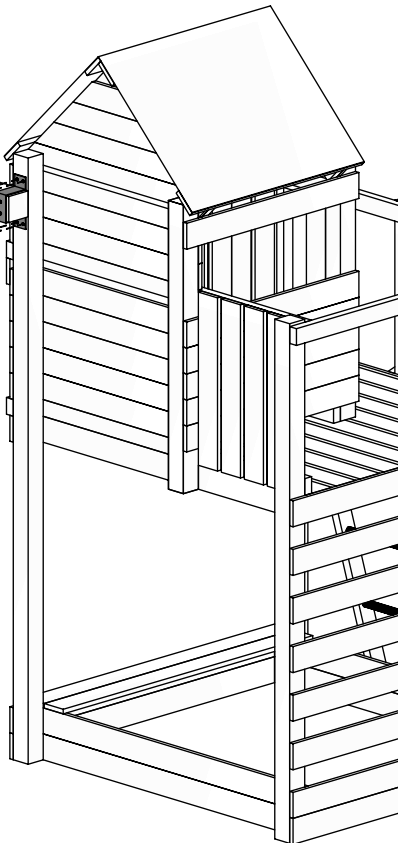
P17 x3



T60 x3



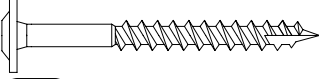
MU x1



P17 x6



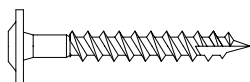
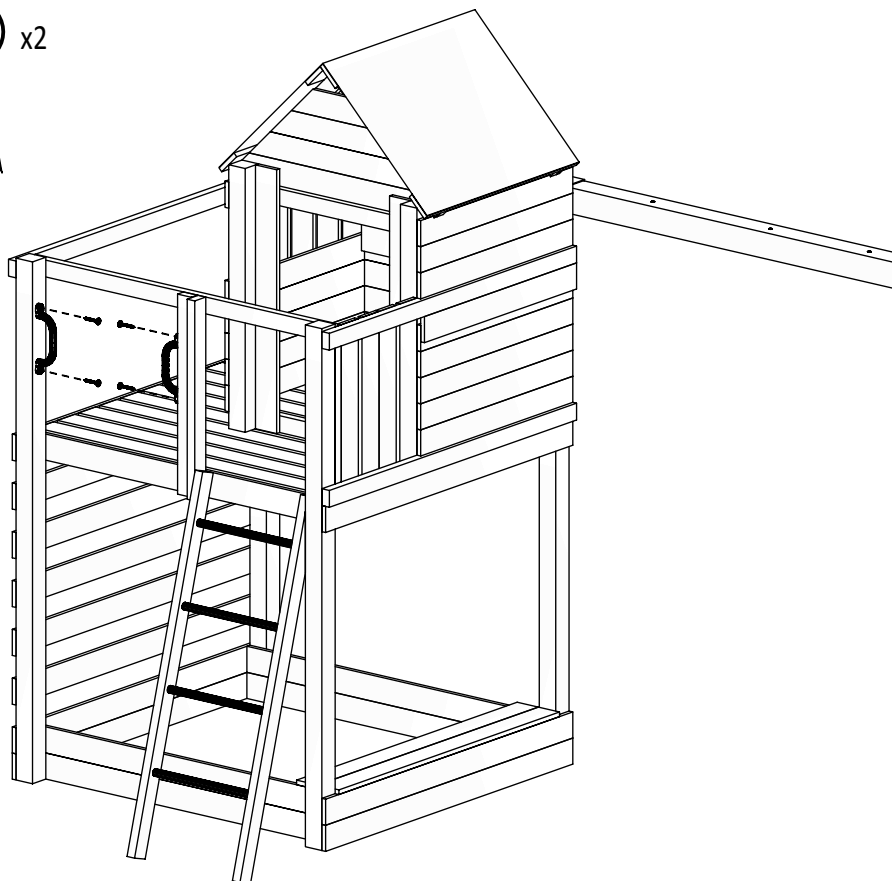
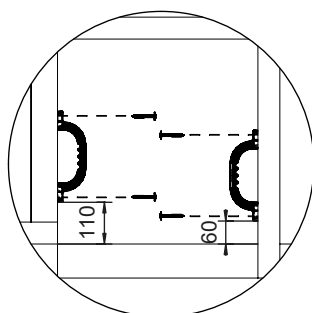
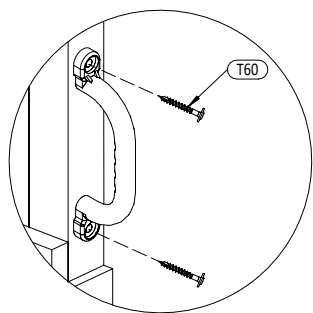
T60 x4



T80 x2

29

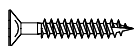
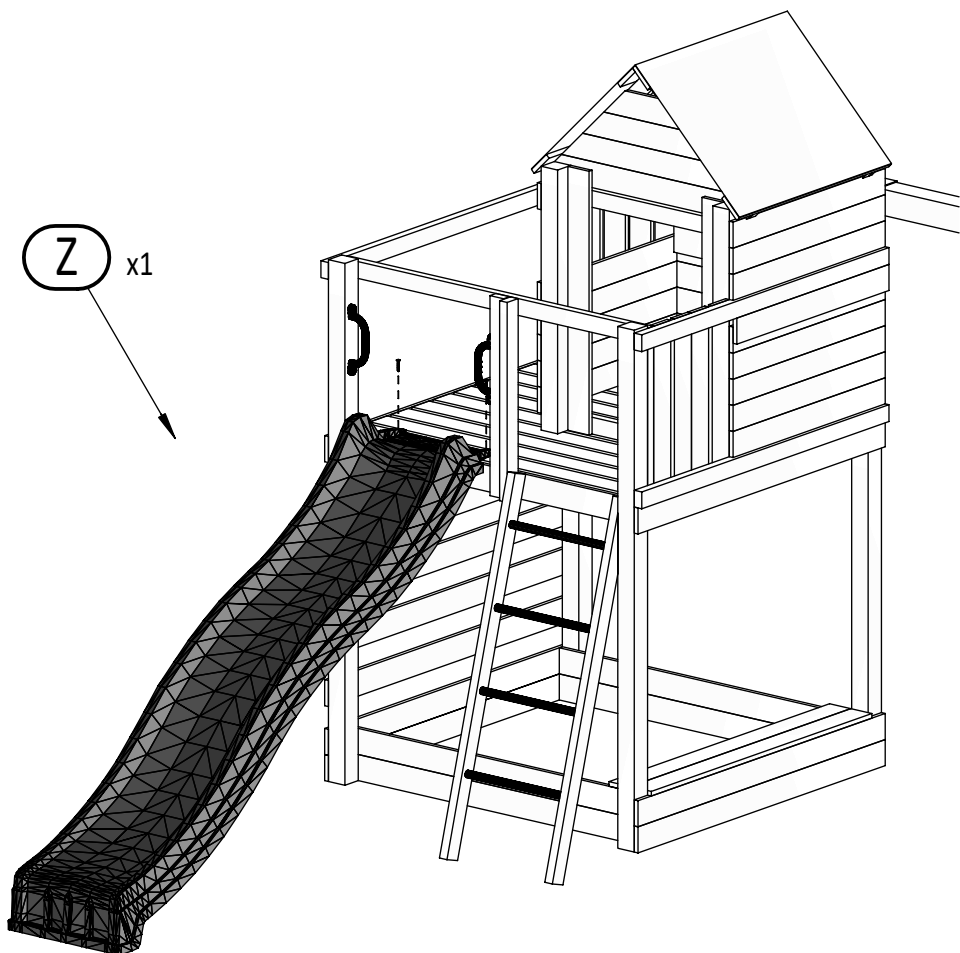
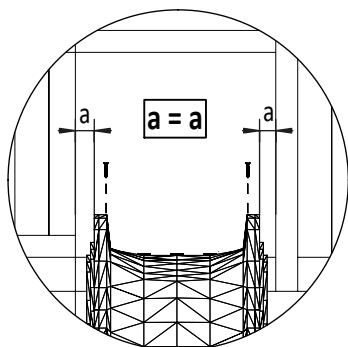
UC x2



T60 x4

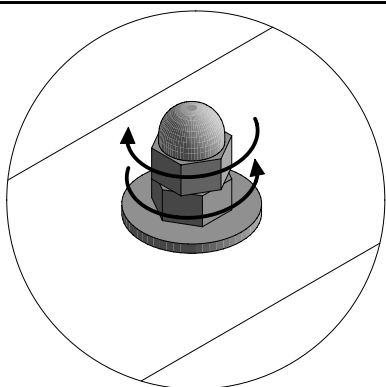
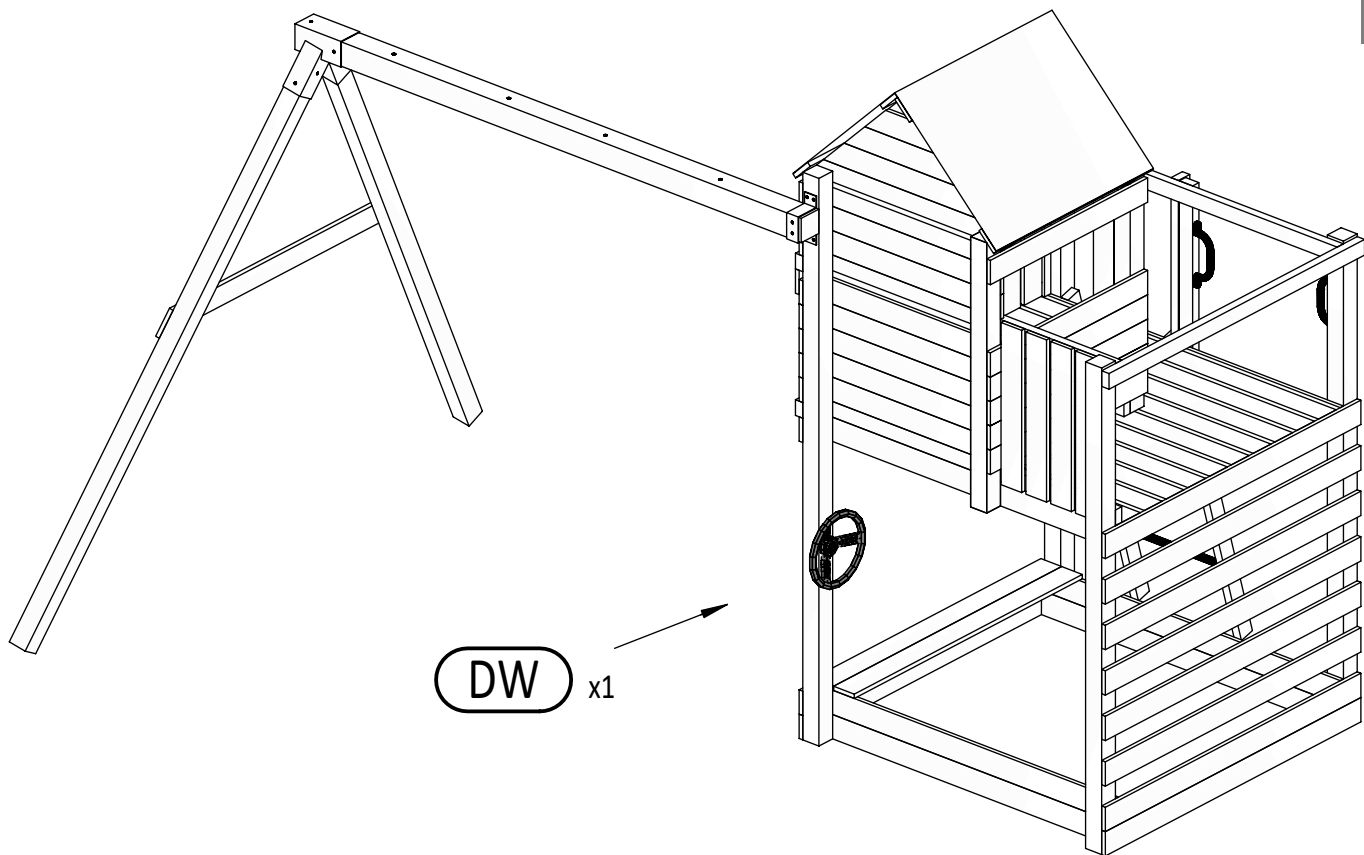
30

Z x1

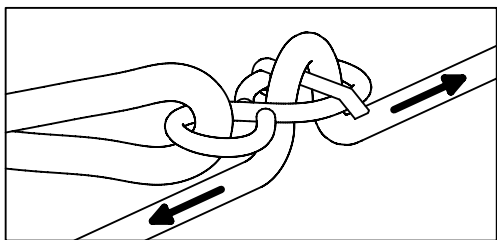
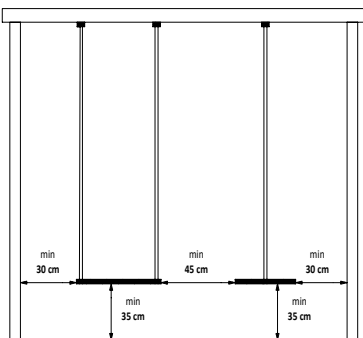
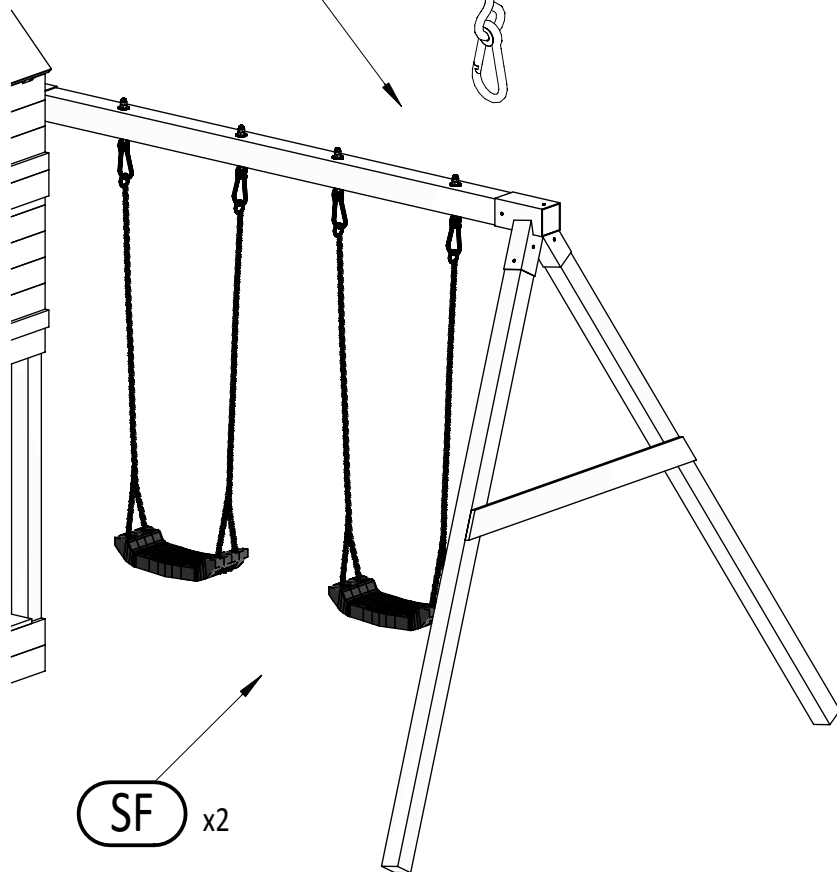


W30 x2

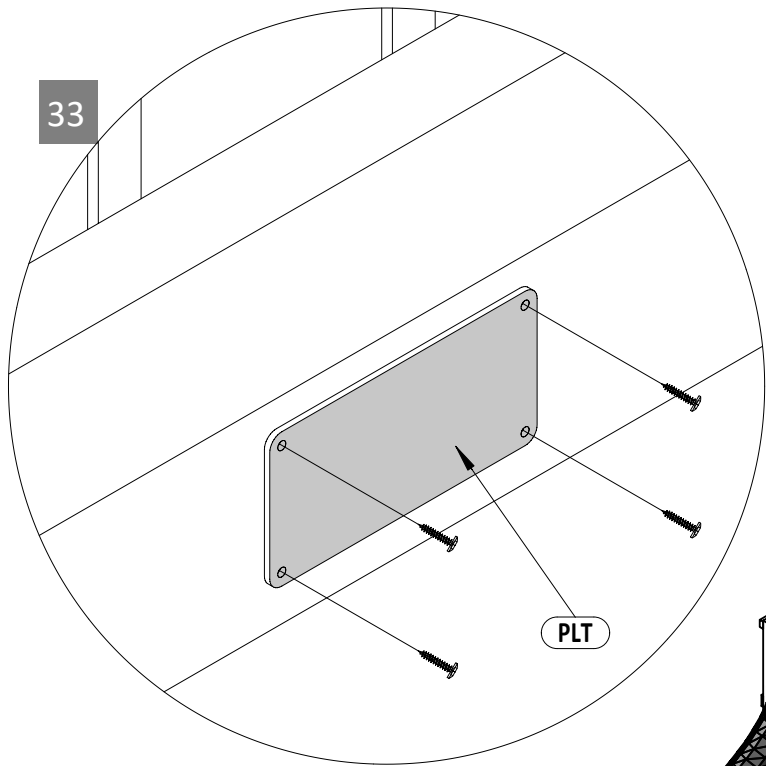
22



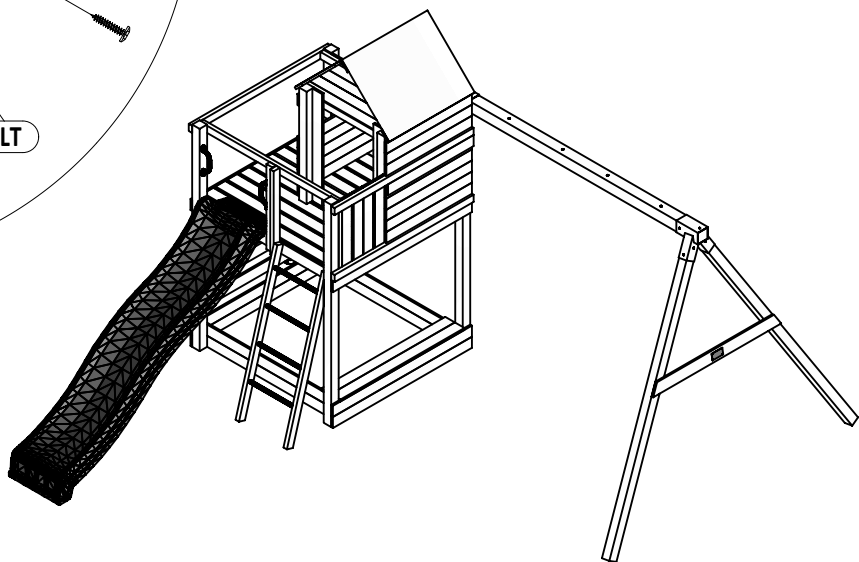
ZK x4



33

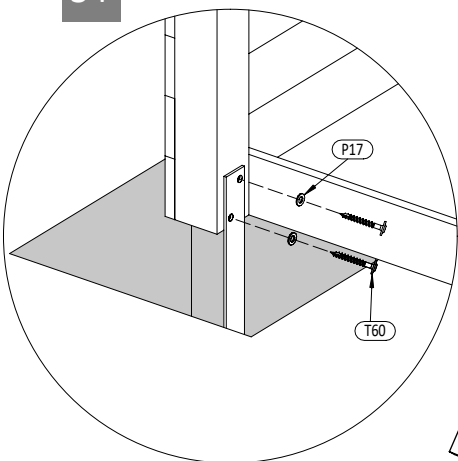


PLT



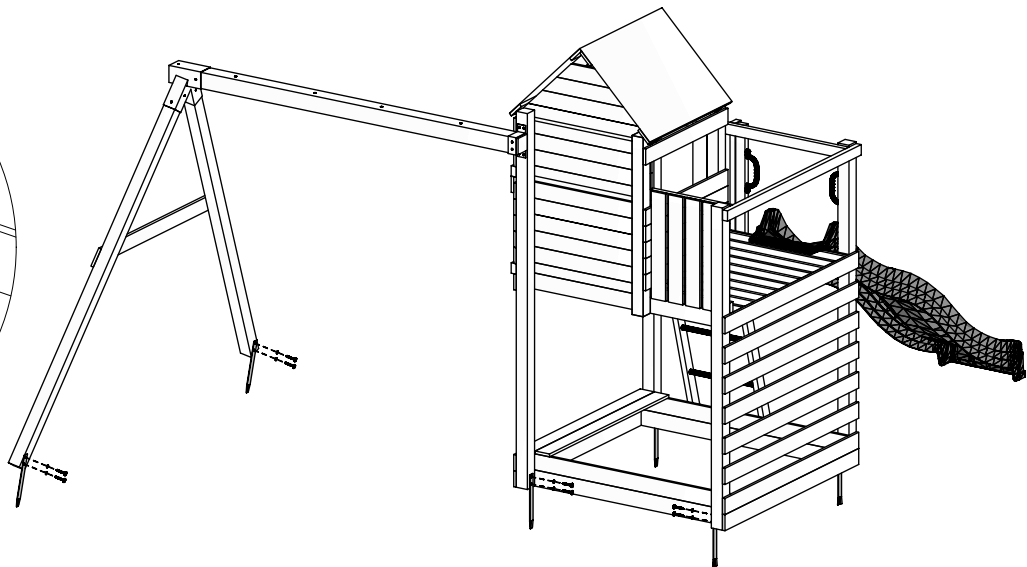
W20 x4

34

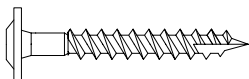


P17

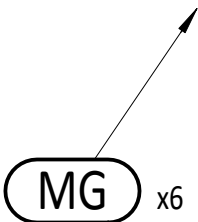
T60



P17 x12



T60 x12



MG x6