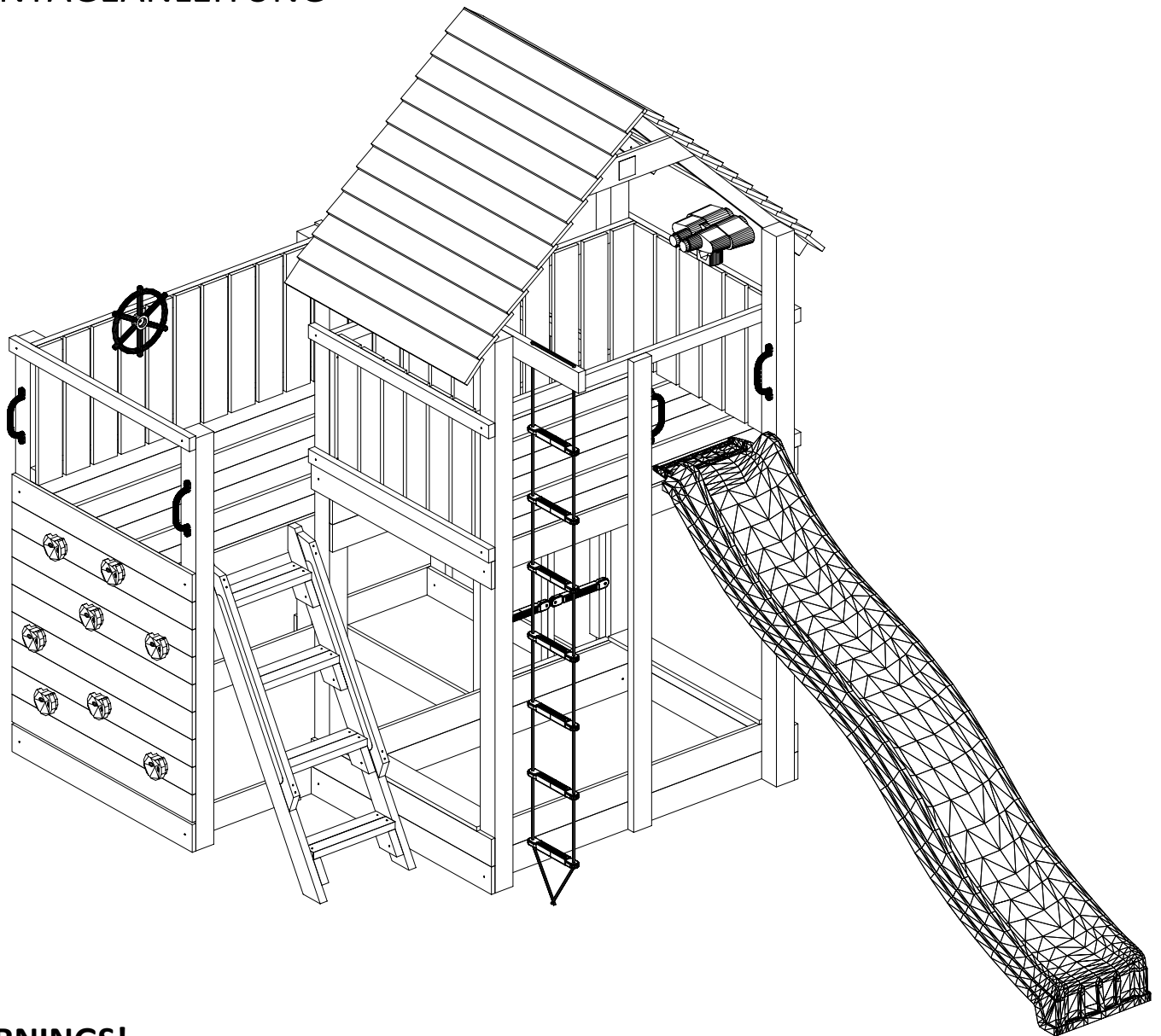


SPIELTURM

(444 x 221 x h318cm)

003_04390_12052019

MONTAGEANLEITUNG



WARNINGS!

Nur für den Heimgebrauch.

Nur für den externen Gebrauch bestimmt.

Geeignet für Kinder ab 3 Jahren.

Gefahr des Herunterfallens und/oder Aufschlagens.

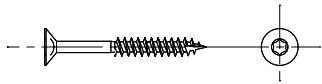
Maximales Benutzergewicht: bis zu 50 kg.

Maximale Anzahl von Benutzern, die sich gleichzeitig auf dem
Spielturm aufhalten dürfen: 10.

W80 x233



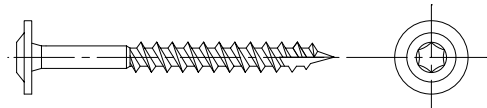
W40 x451



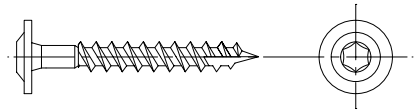
W20 x10



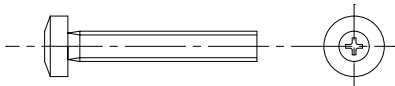
T80 x61



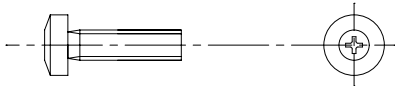
T60 x55



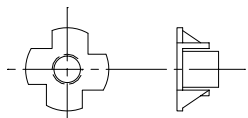
S50 x8



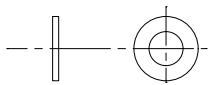
S30 x16



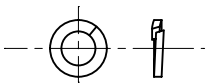
L11 x24



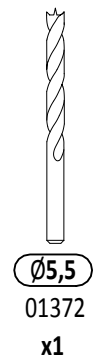
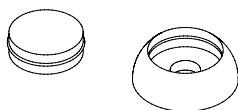
P17 x16



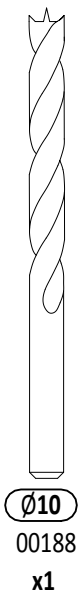
P15 x16



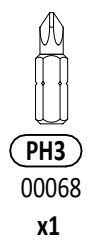
OS1 x63



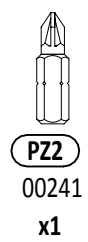
Ø5,5
01372
x1



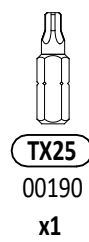
Ø10
00188
x1



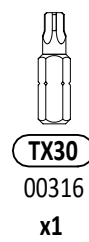
PH3
00068
x1



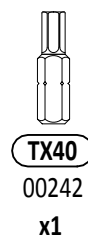
PZ2
00241
x1



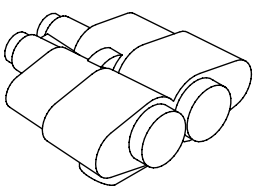
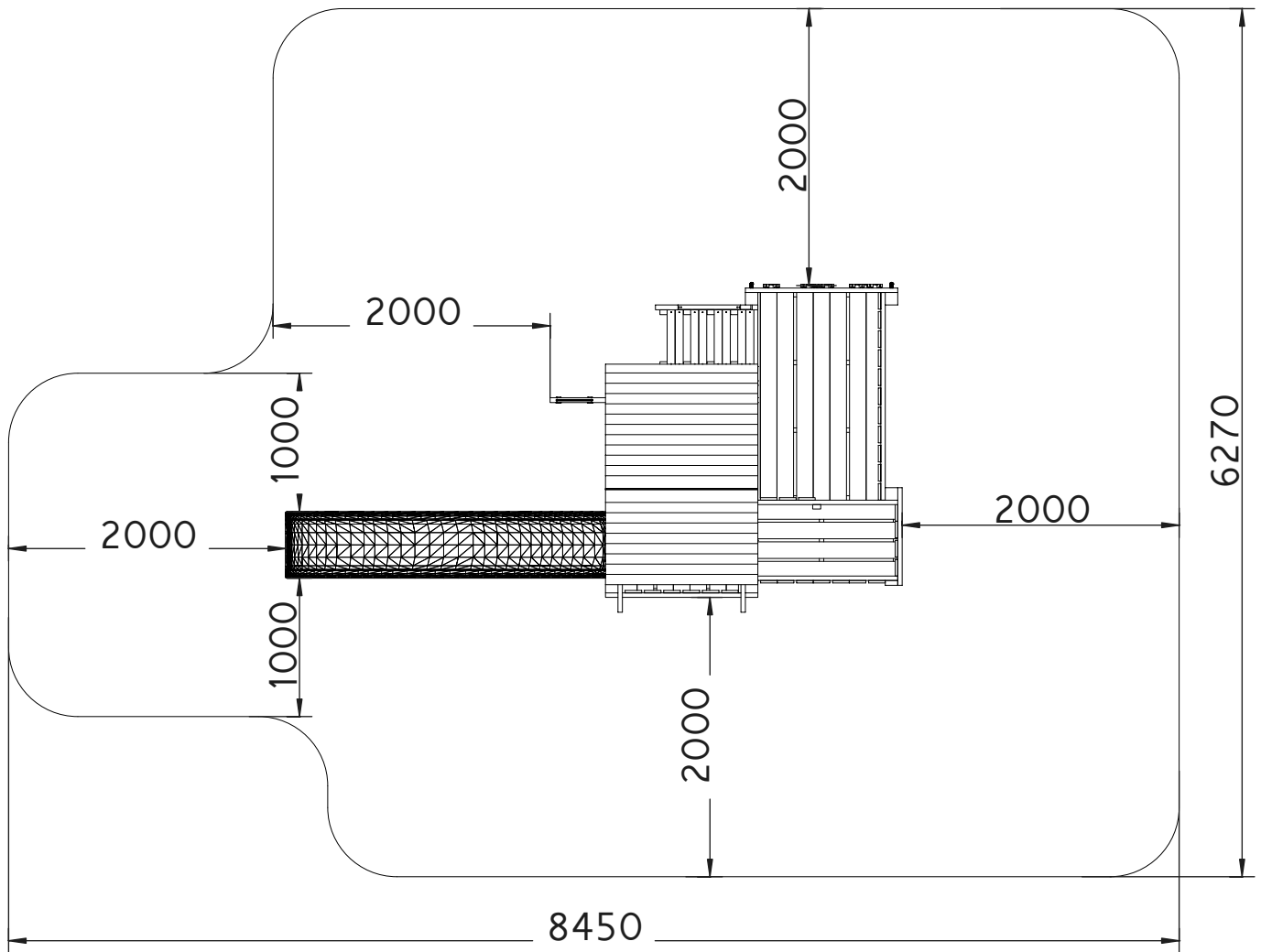
TX25
00190
x1



TX30
00316
x1



TX40
00242
x1



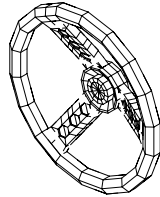
BO x1



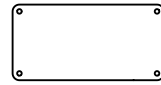
UC x6



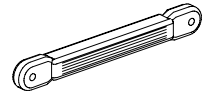
TA x2



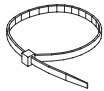
DW x1



PLT x1



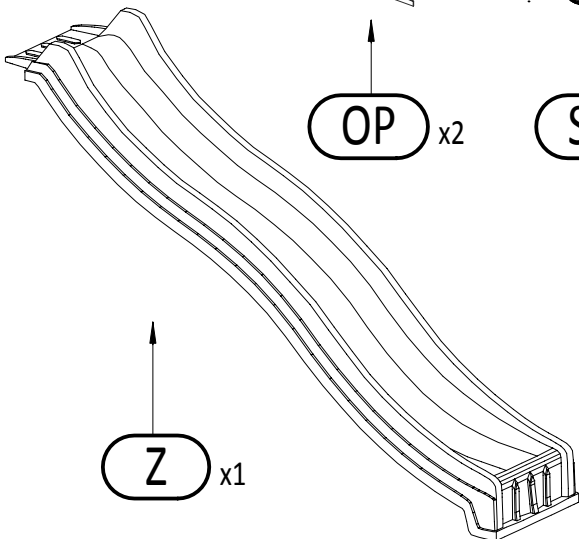
SP x9



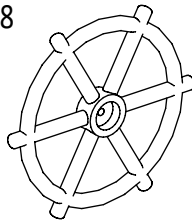
OP x2



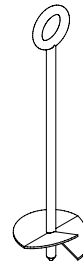
SW x8



Z x1



PW x1



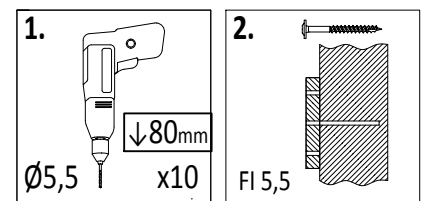
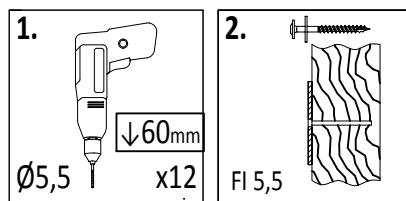
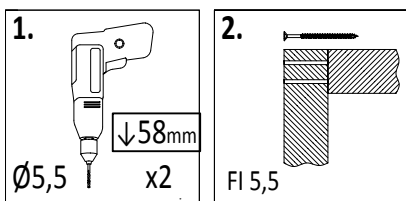
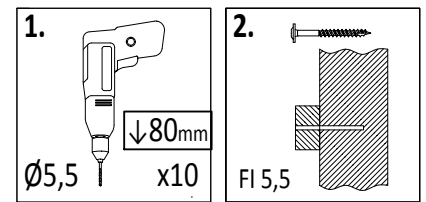
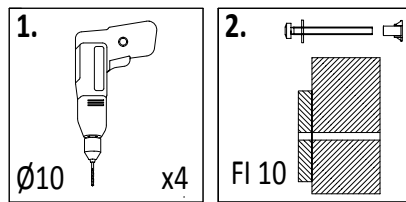
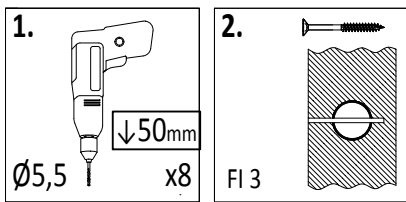
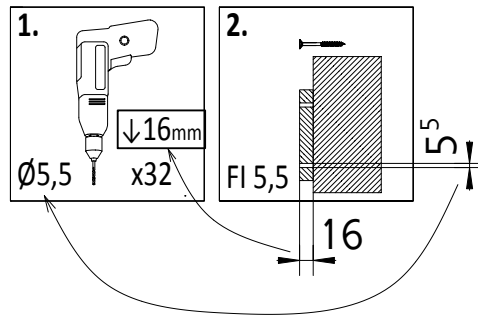
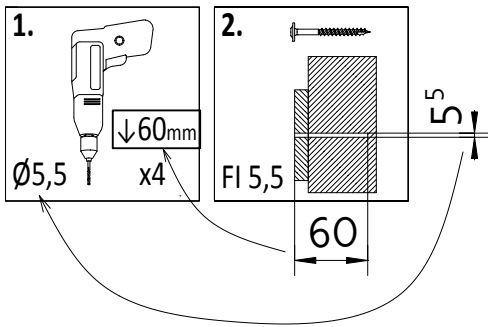
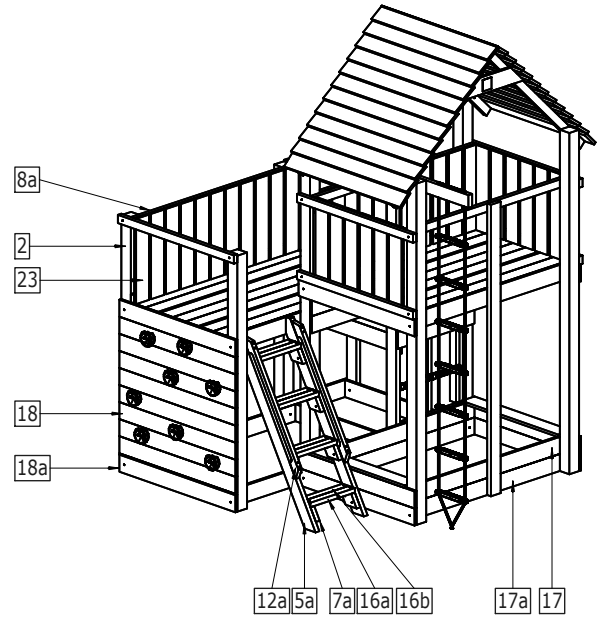
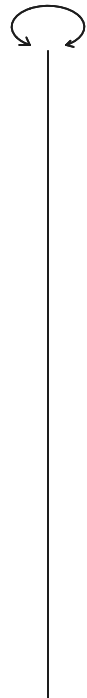
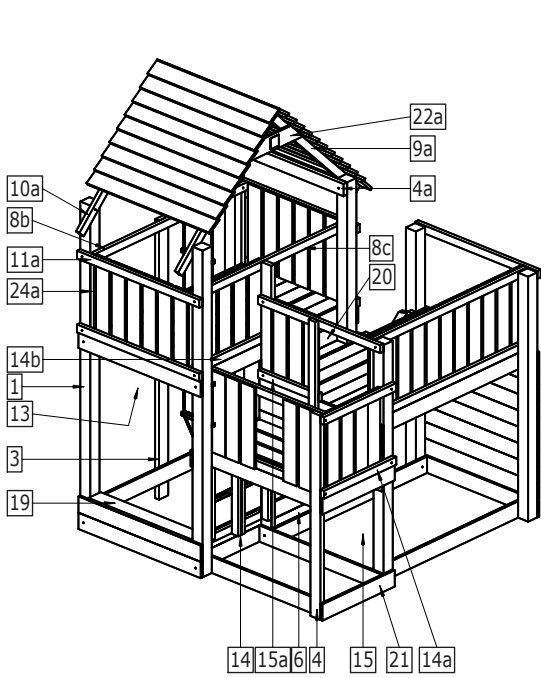
KT x1

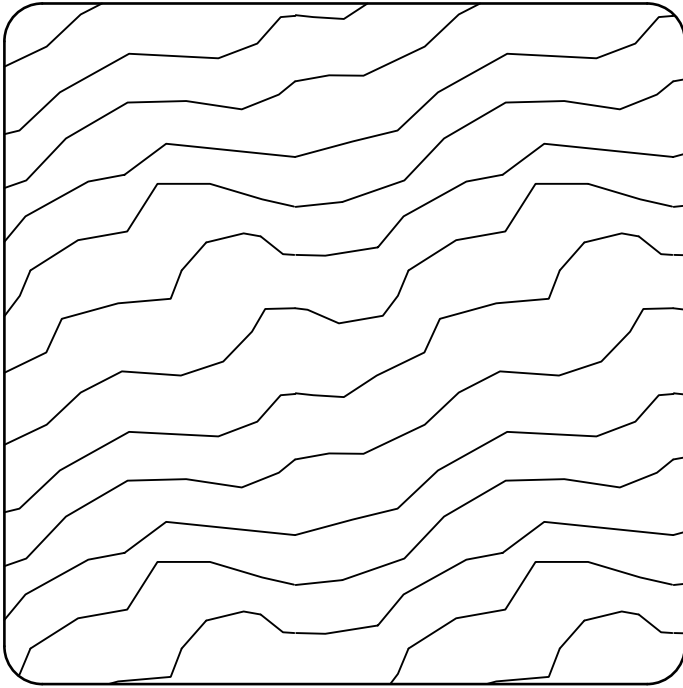


MG x4



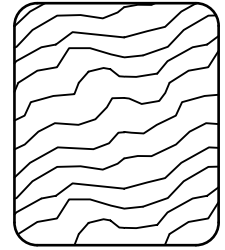
LI 900cm x1





9 x 9 cm

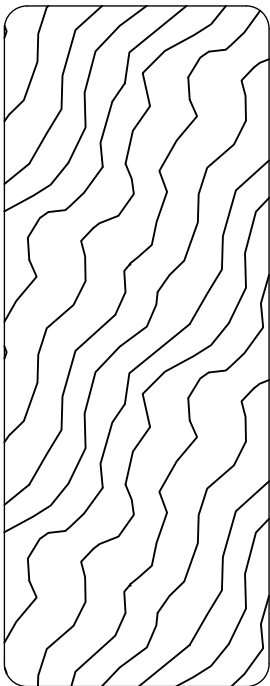
Nr.	Maße	Stück
1	90x90x2400mm	4
2	90x90x1800mm	3



2,7 x 3,2 cm

Nr.	Maße	Stück
24a	27x32x542mm	3

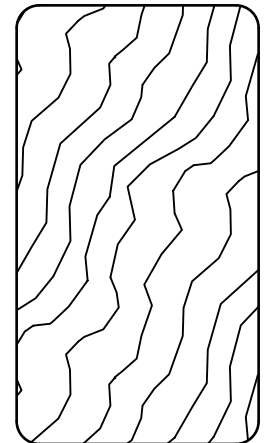
1,8 x 12,0 cm



3,5 x 9,0 cm

Nr.	Maße	Stück
3	35x90x2050mm	2
4	35x90x1500mm	1
4a	35x90x1500mm	1
5a	35x90x1420mm	2
6	35x90x705mm	2
7a	35x90x156mm	8

Nr.	Maße	Stück
17	18x120x1500mm	16
17a	18x120x1500mm	8
18	18x120x1100mm	41
18a	18x120x1100mm	10
19	18x120x920mm	2
20	18x120x830mm	2
21	18x120x705mm	3
22a	18x120x620mm	2
23	18x120x600mm	42



3,2 x 5,8 cm

Nr.	Maße	Stück
8a	32x58x1500mm	1
8b	32x58x1500mm	2
8c	32x58x1500mm	1
9a	32x58x1250mm	2
10a	32x58x1200mm	2
11a	32x58x1100mm	8
12a	32x58x1000mm	2
13	32x58x884mm	8
14	32x58x705mm	3
14a	32x58x705mm	2
14b	32x58x705mm	1
15	32x58x544mm	6
15a	32x58x544mm	1
16a	32x58x410mm	4
16b	32x58x410mm	4

1

9 x 9 x 240 cm

2

9 x 9 x 180 cm

3

3,5 x 9 x 205 cm

4

3,5 x 9 x 150 cm

4a

3,5 x 9 x 150 cm

5a

3,5 x 9 x 142 cm

6

3,5 x 9 x 70,5 cm

7a

3,5 x 9 x 15,6 cm

8a

3,2 x 5,8 x 150 cm

8b

3,2 x 5,8 x 150 cm

8c

3,2 x 5,8 x 150 cm

9a

3,2 x 5,8 x 125 cm

10a

3,2 x 5,8 x 120 cm

11a

3,2 x 5,8 x 110 cm

12a

3,2 x 5,8 x 100 cm

13

3,2 x 5,8 x 88,4 cm

14a

3,2 x 5,8 x 70,5 cm

14b

3,2 x 5,8 x 70,5 cm

15

3,2 x 5,8 x 54,4 cm

15a

3,2 x 5,8 x 54,4 cm

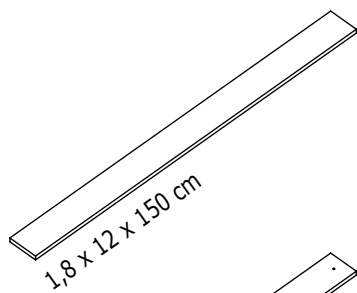
16a

3,2 x 5,8 x 41 cm

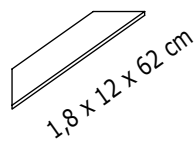
16b

3,2 x 5,8 x 41 cm

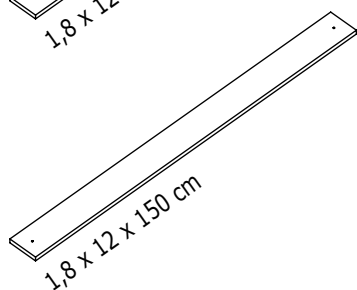
17



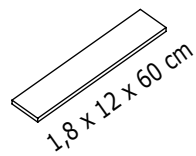
22a



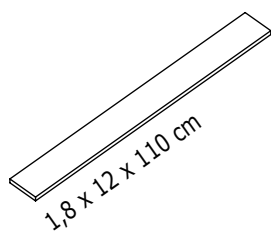
17a



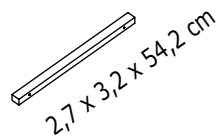
23



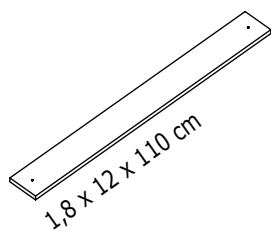
18



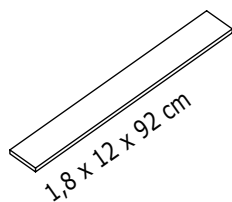
24a



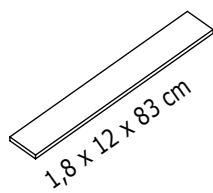
18a



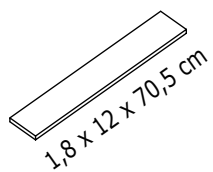
19



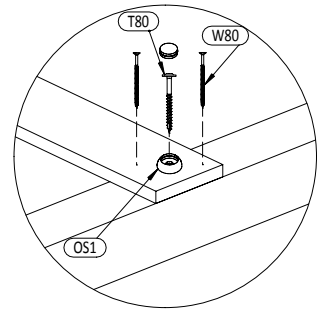
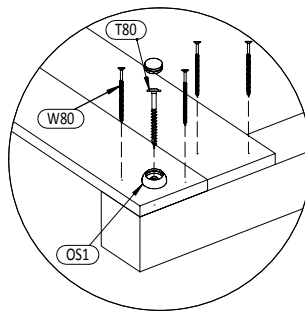
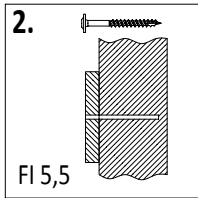
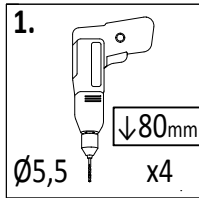
20



21



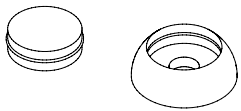
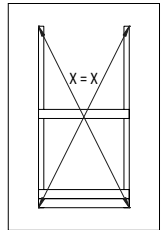
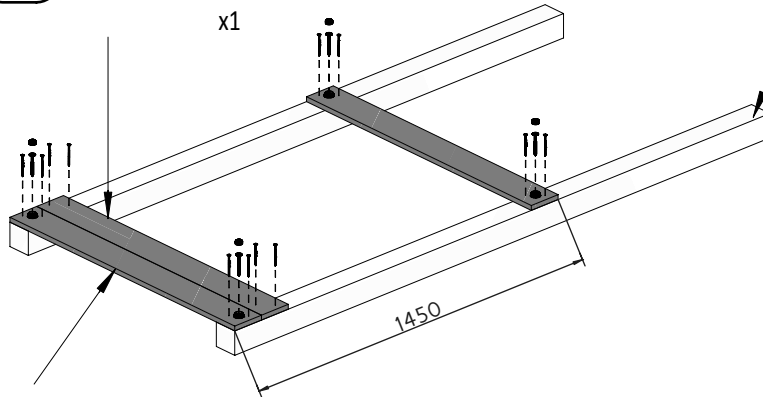
01



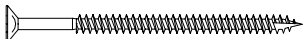
!!! x2

1 9,0x9,0x240cm x2

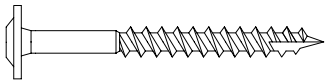
18 1,8x12,0x110cm x1



OS1 x4*2 = 8



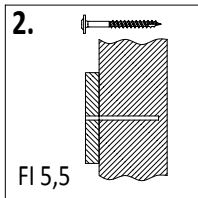
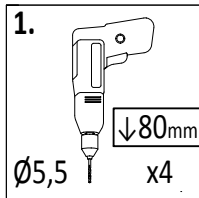
W80 x12*2 = 24



T80 x4*2 = 8

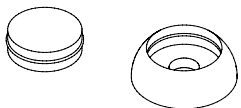
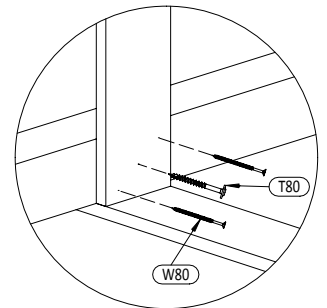
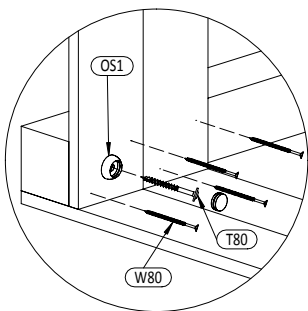
18a 1,8x12,0x110cm x2

02



17a 1,8x12,0x150cm x4

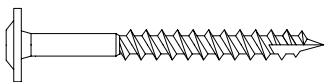
17 1,8x12,0x150cm x2



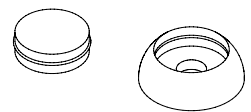
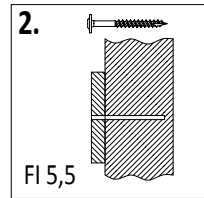
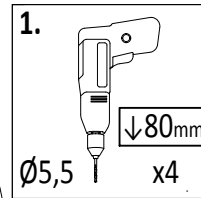
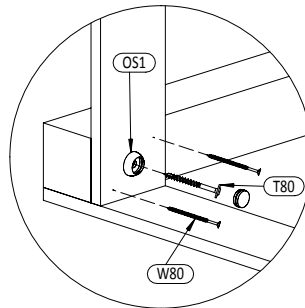
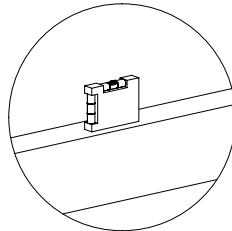
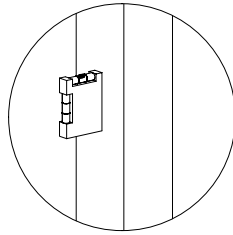
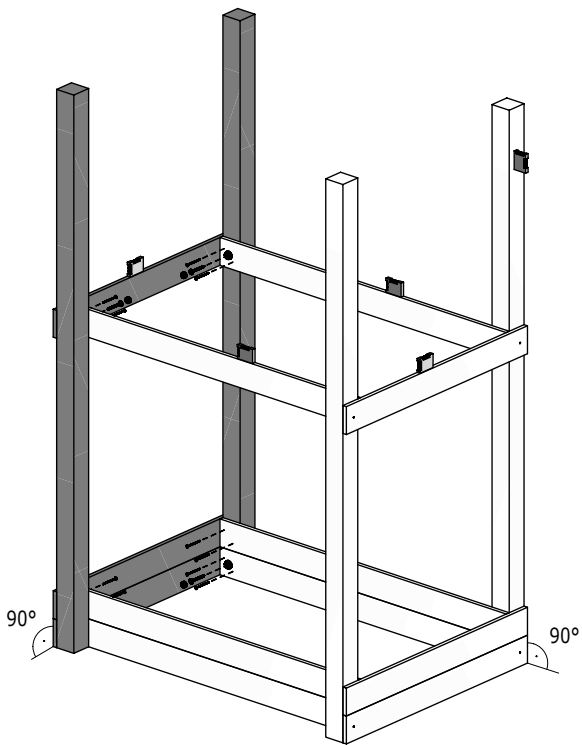
OS1 x2



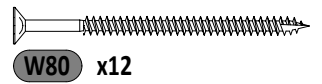
W80 x12



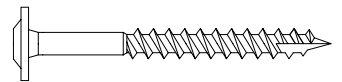
T80 x4



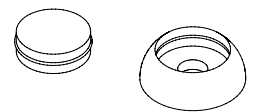
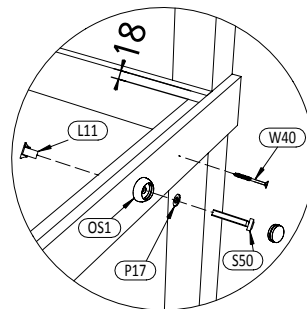
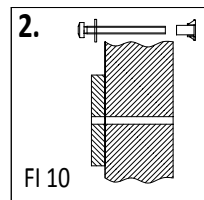
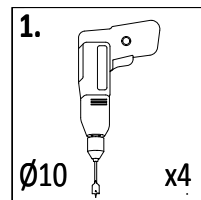
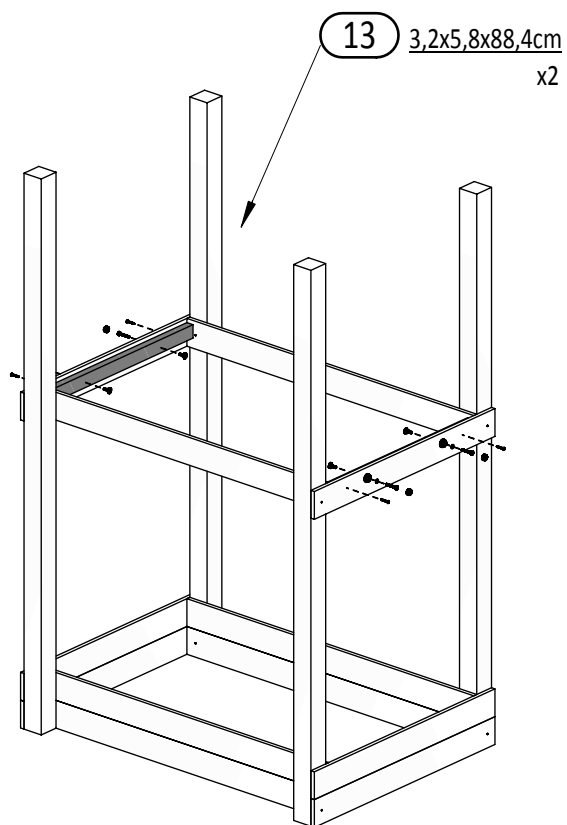
OS1 x2



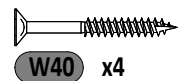
W80 x12



T80 x4



OS1 x4



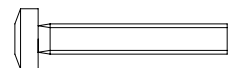
W40 x4



P17 x4

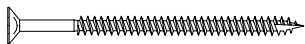
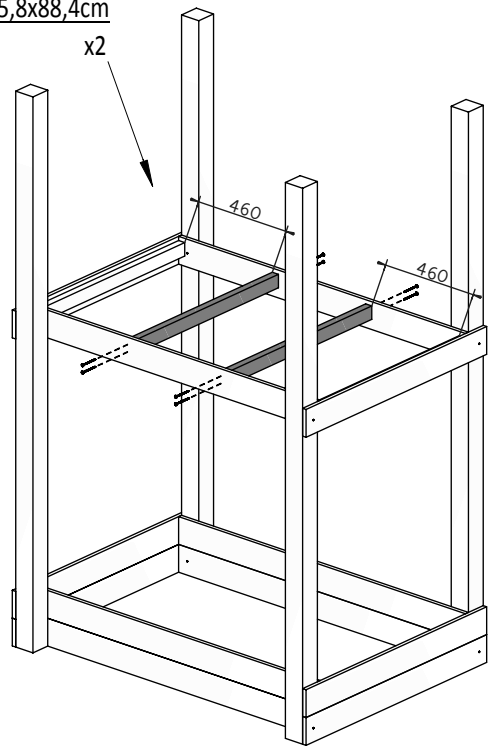
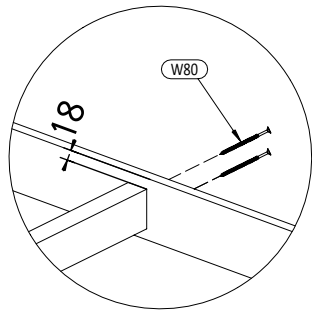


L11 x4

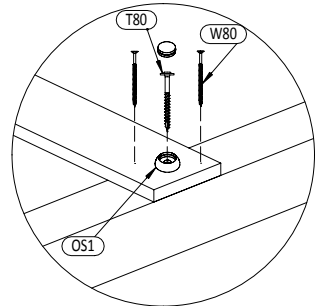
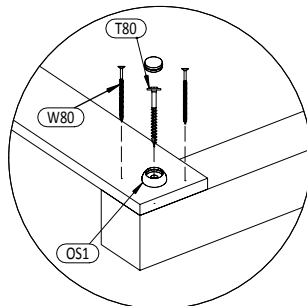
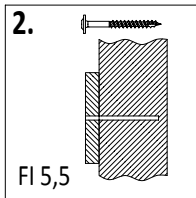
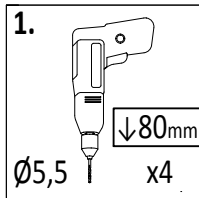


S50 x4

13 3,2x5,8x88,4cm



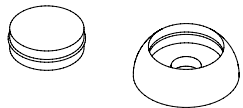
W80 x8



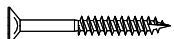
18 1,8x12,0x110cm

18a 1,8x12,0x110cm

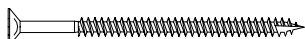
2 9,0x9,0x180cm



OS1 x4



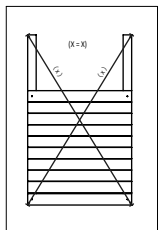
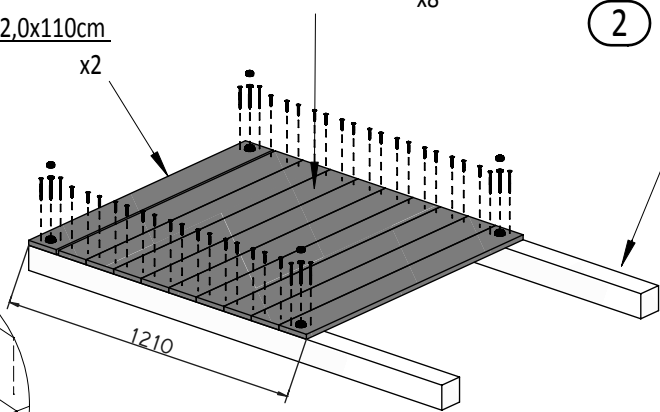
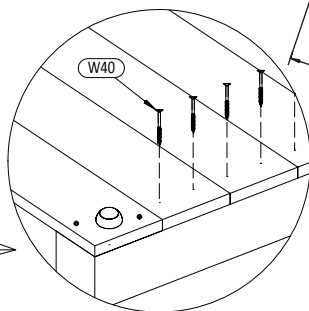
W40 x36

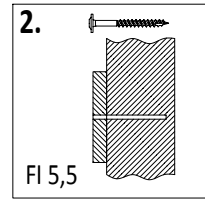
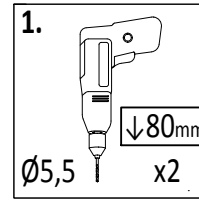
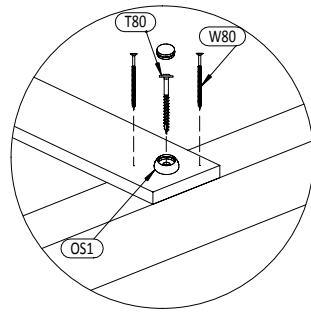
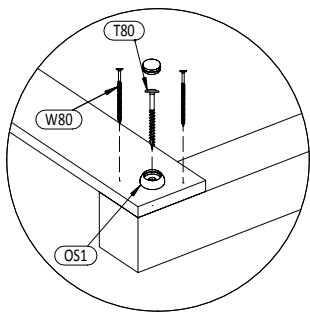


W80 x8

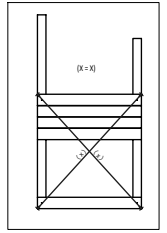


T80 x4





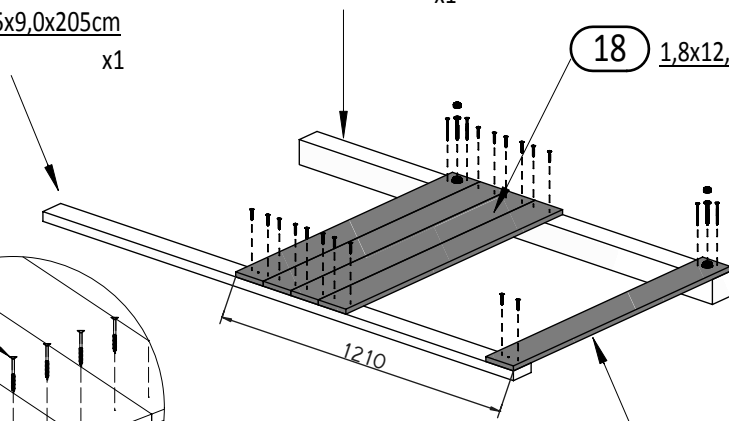
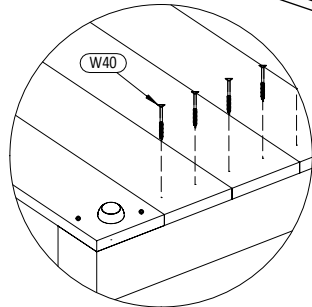
07



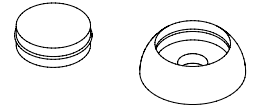
3 3,5x9,0x205cm
x1

2 9,0x9,0x180cm
x1

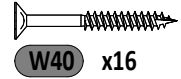
18 1,8x12,0x110cm
x3



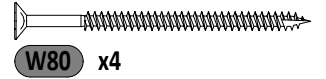
18a 1,8x12,0x110cm
x2



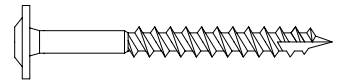
OS1 x2



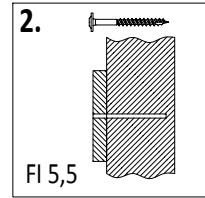
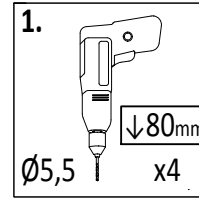
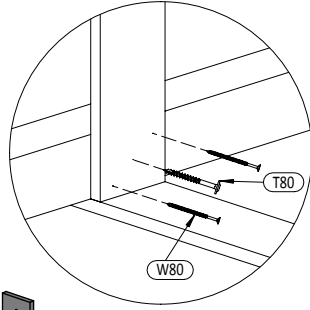
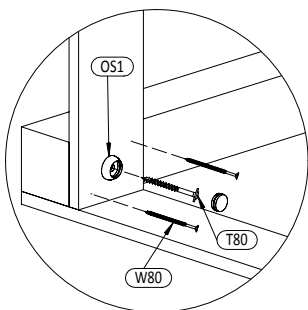
W40 x16



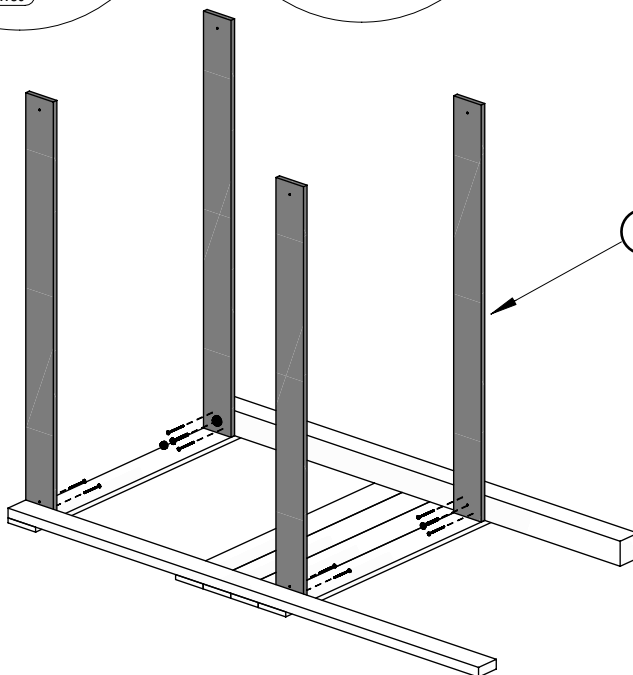
W80 x4



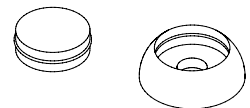
T80 x2



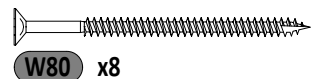
08



17a 1,8x12,0x150cm
x4



OS1 x1



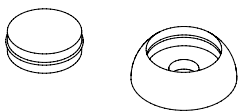
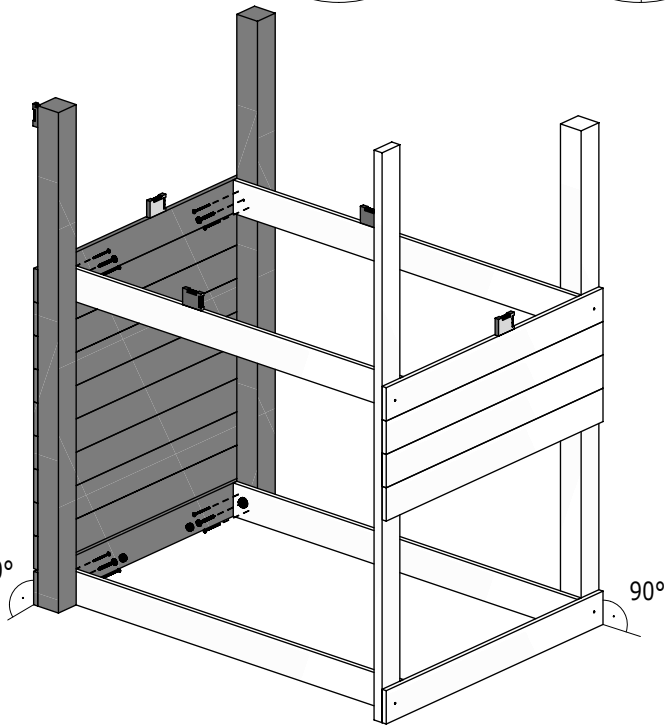
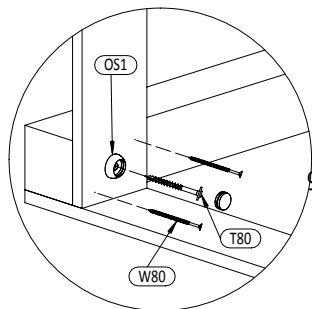
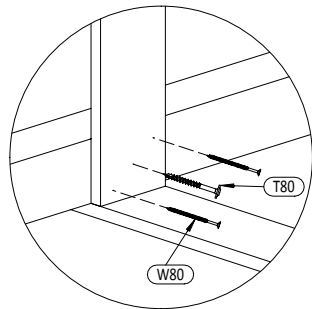
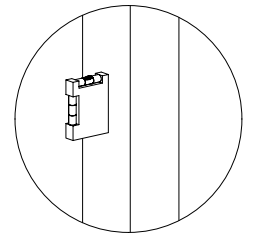
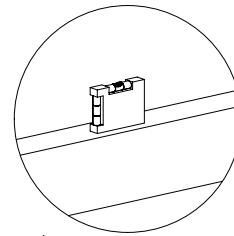
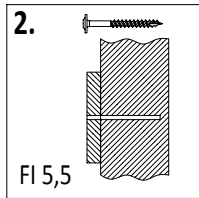
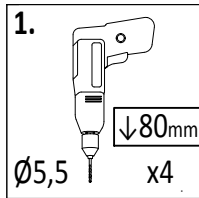
W80 x8



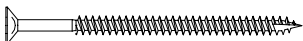
T80 x2

11

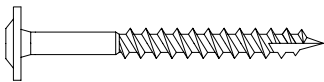
09



OS1 x2

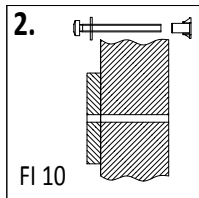
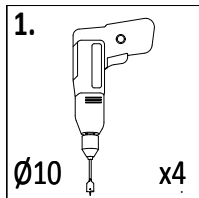


W80 x8

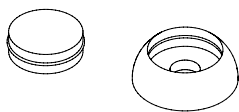


T80 x4

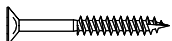
10



13 $3,2 \times 5,8 \times 88,4\text{cm}$
x2



OS1 x4



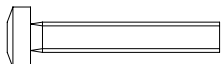
W40 x4



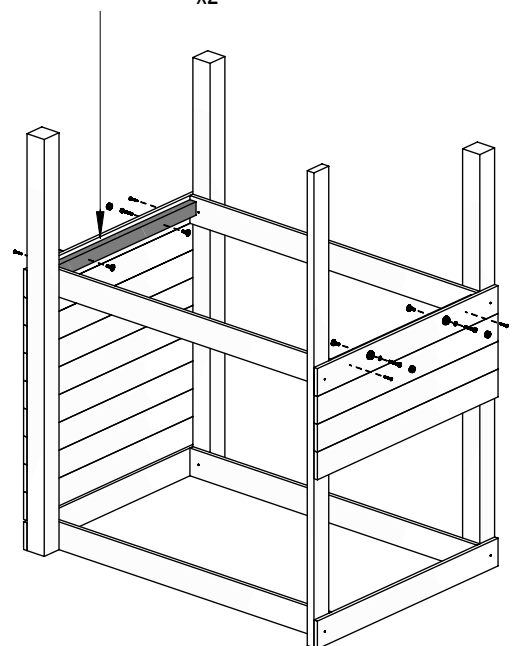
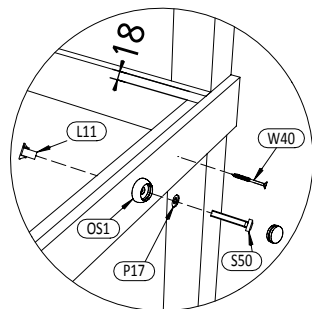
P17 x4



L11 x4

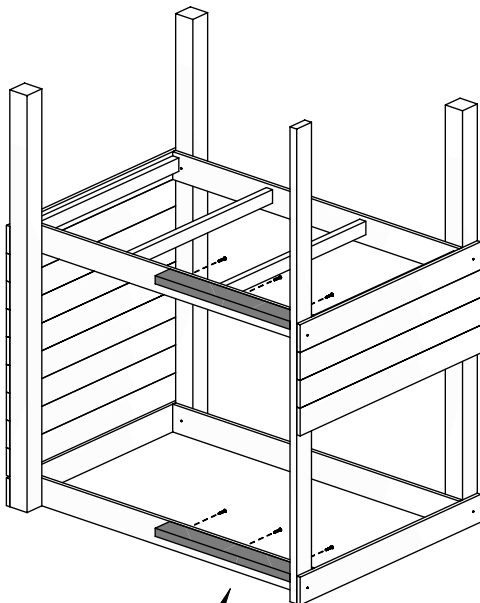
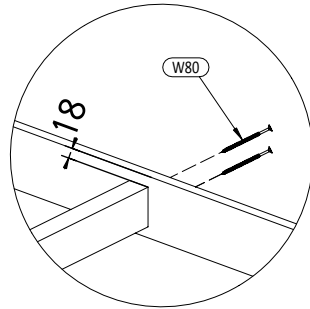
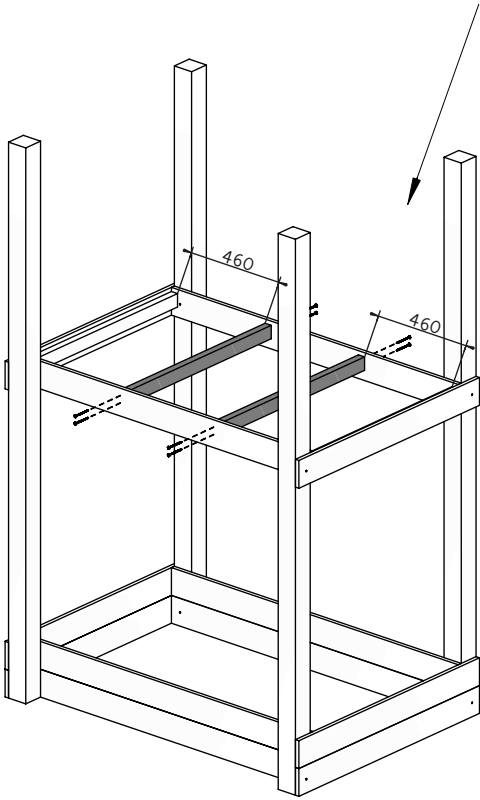


S50 x4

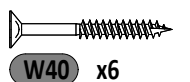


12

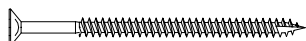
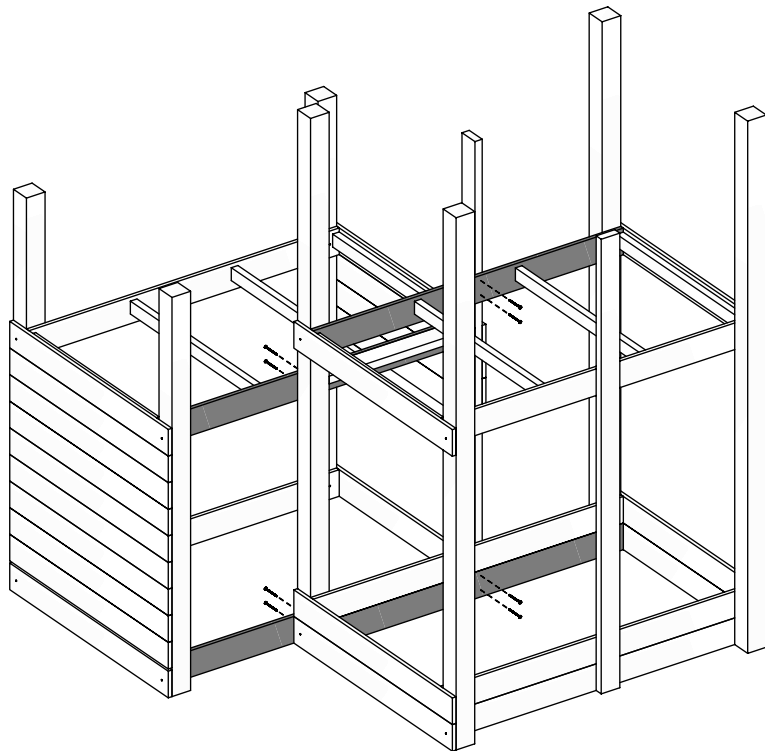
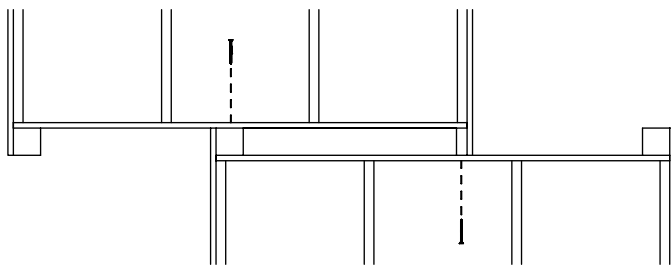
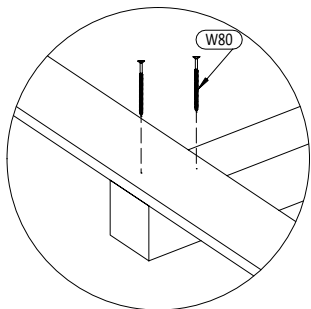
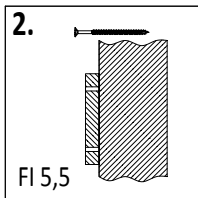
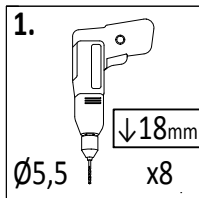
13 3,2x5,8x88,4cm
x2



6 3,5x9,0x70,5cm
x2

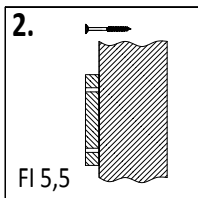
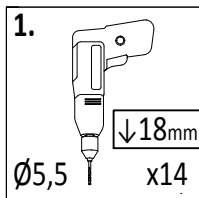


13

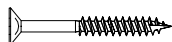
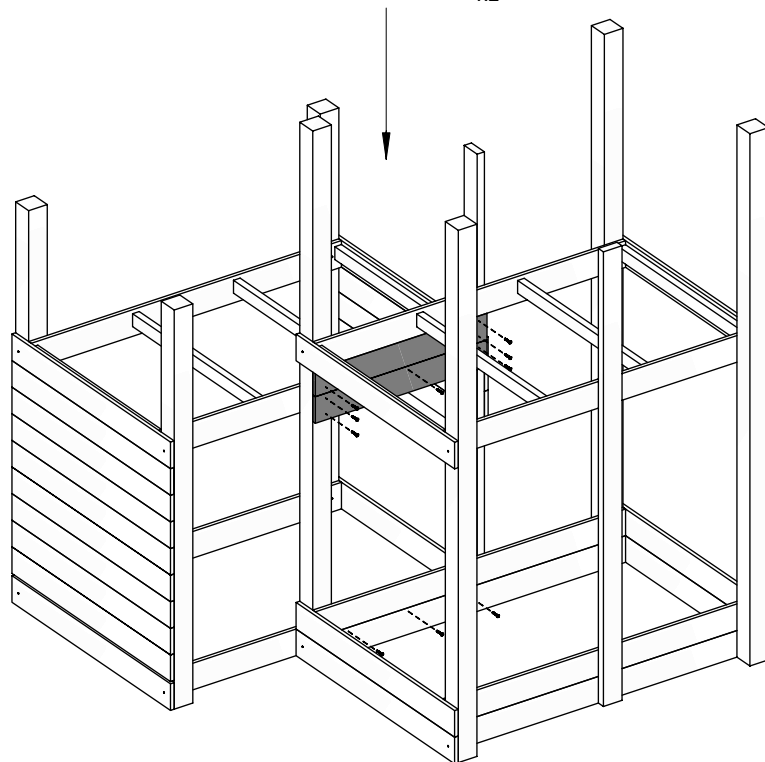


W80 x8

14



20 1,8x12,0x83cm
x2

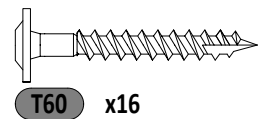
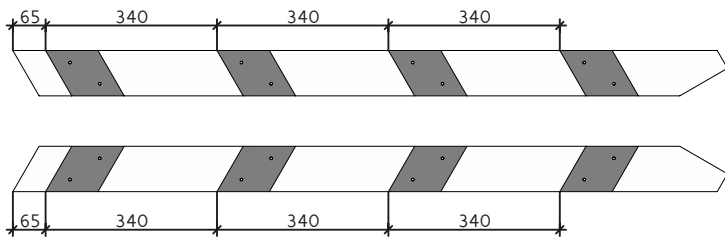
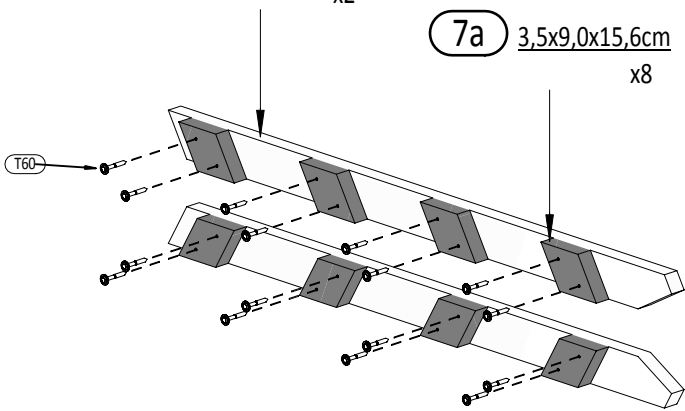


W40 x14

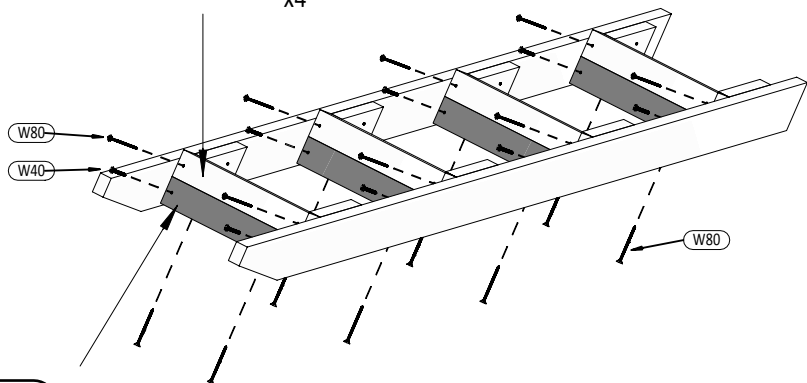
14

5a 3,5x9,0x142cm
x2

7a 3,5x9,0x15,6cm
x8

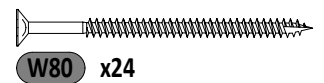
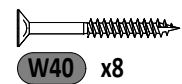
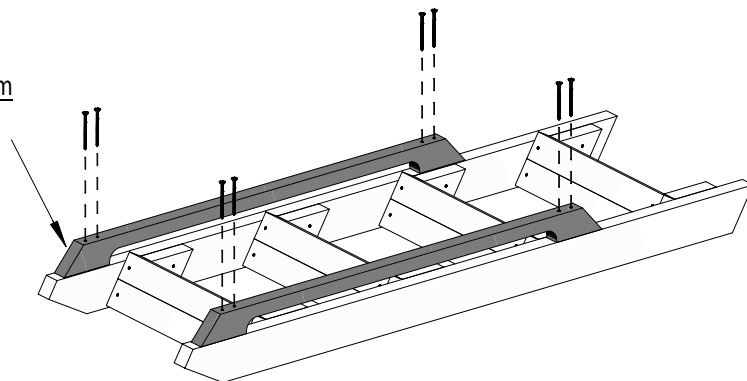


16a 3,2x5,8x41cm
x4

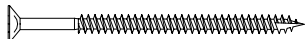
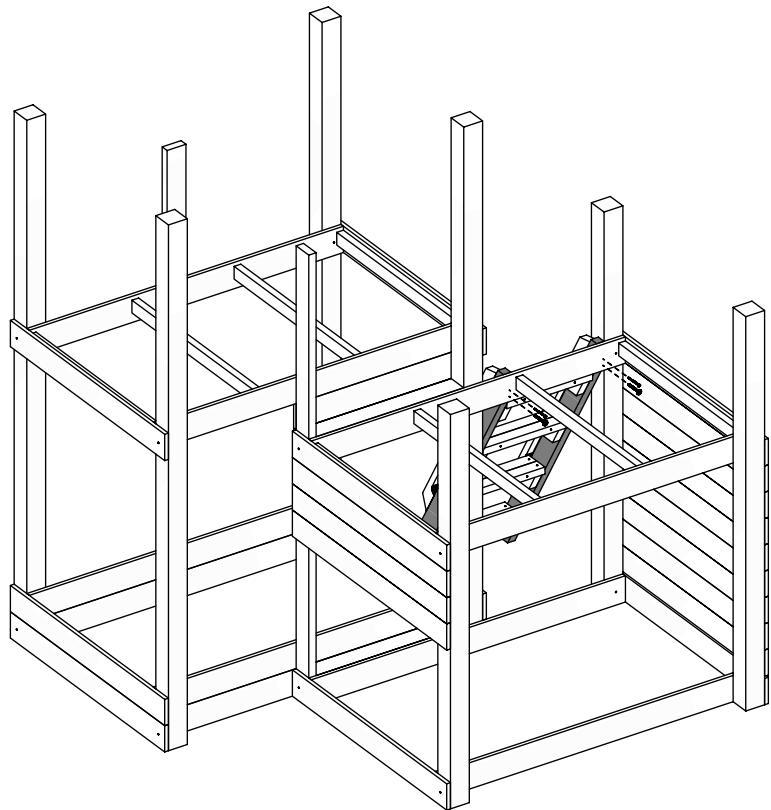
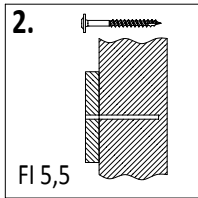
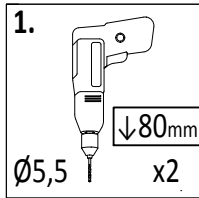


16b 3,2x5,8x41cm
x4

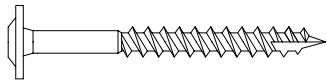
12a 3,2x5,8x100cm
x2



17

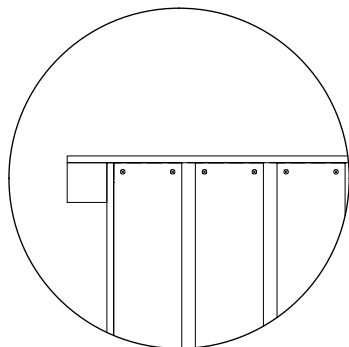
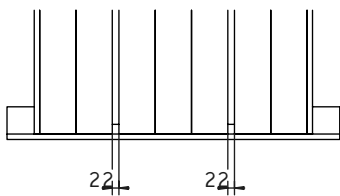
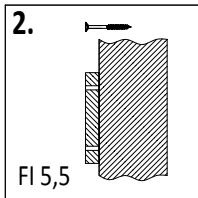
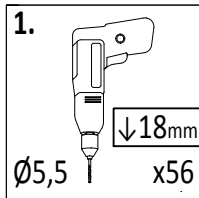


W80 x2

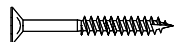
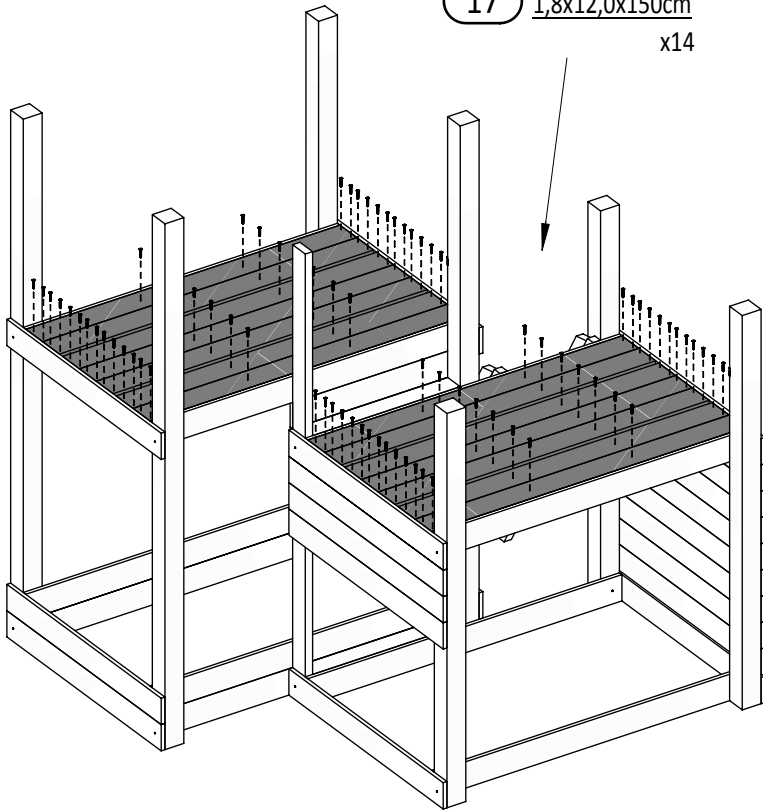


T80 x2

18

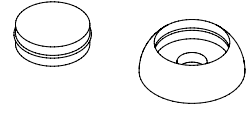
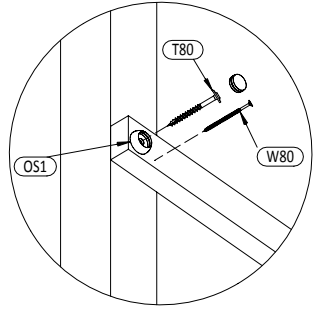
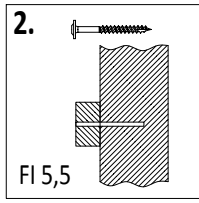
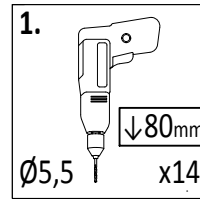
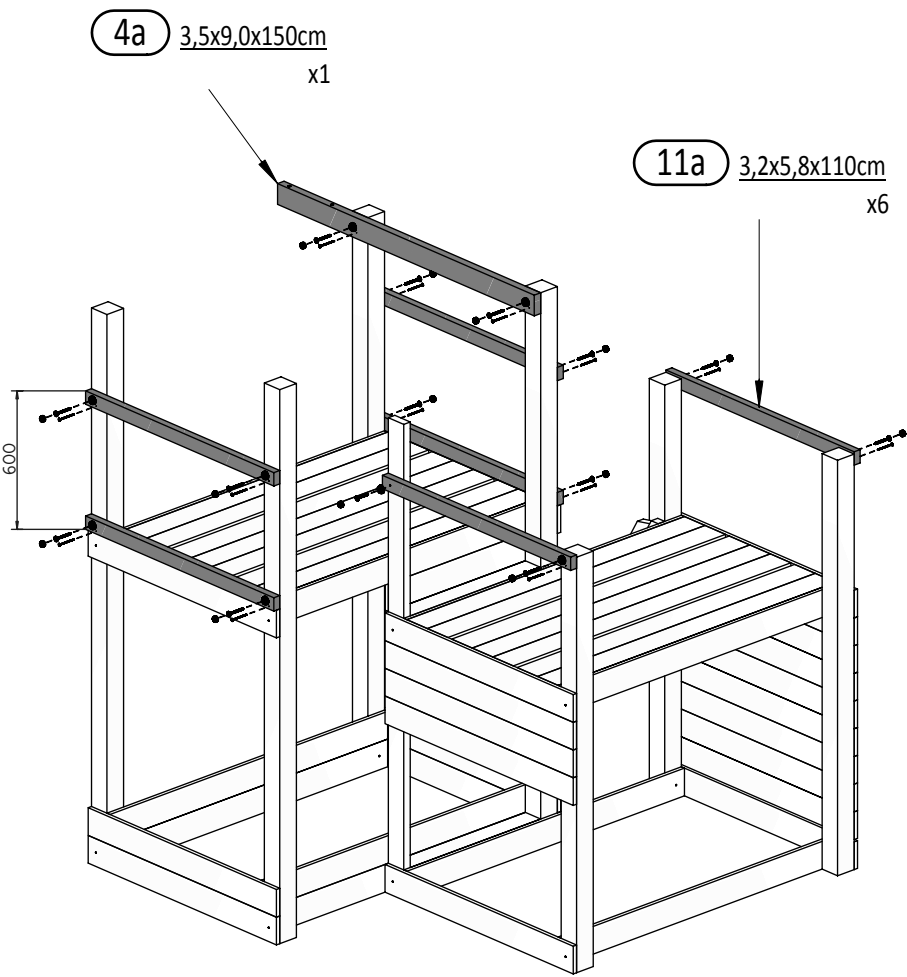


17 1,8x12,0x150cm x14



W40 x84

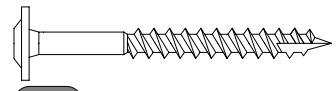
16



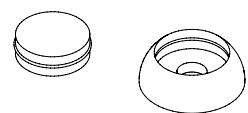
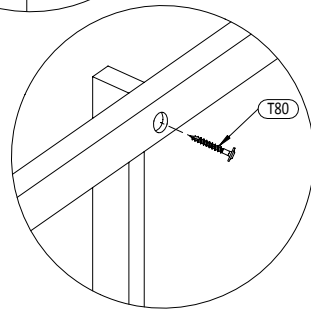
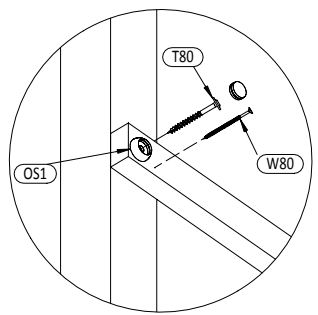
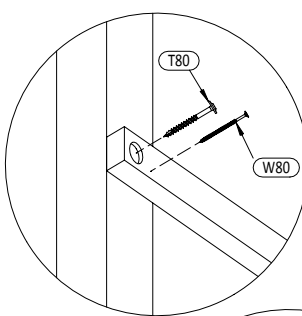
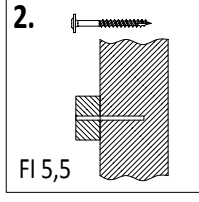
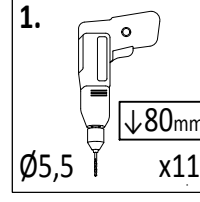
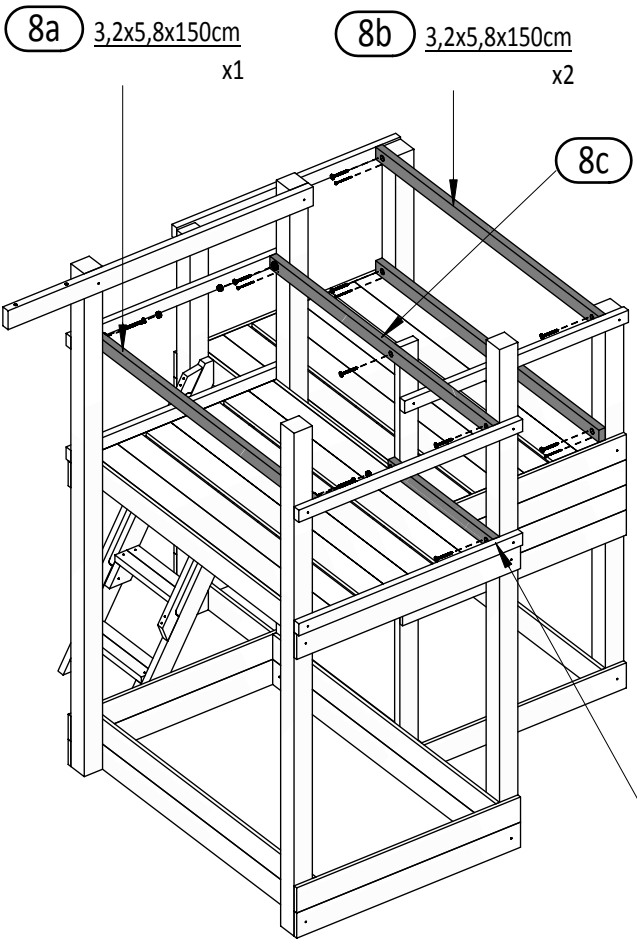
OS1 x14



W80 x14



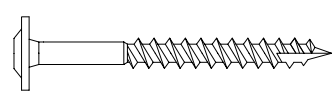
T80 x14



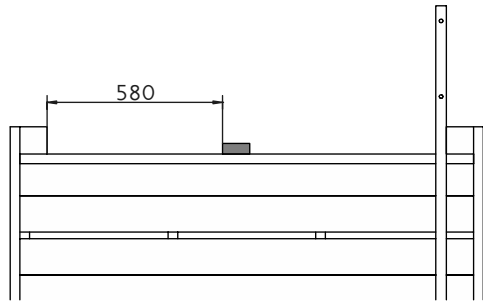
OS1 x3



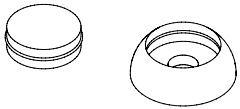
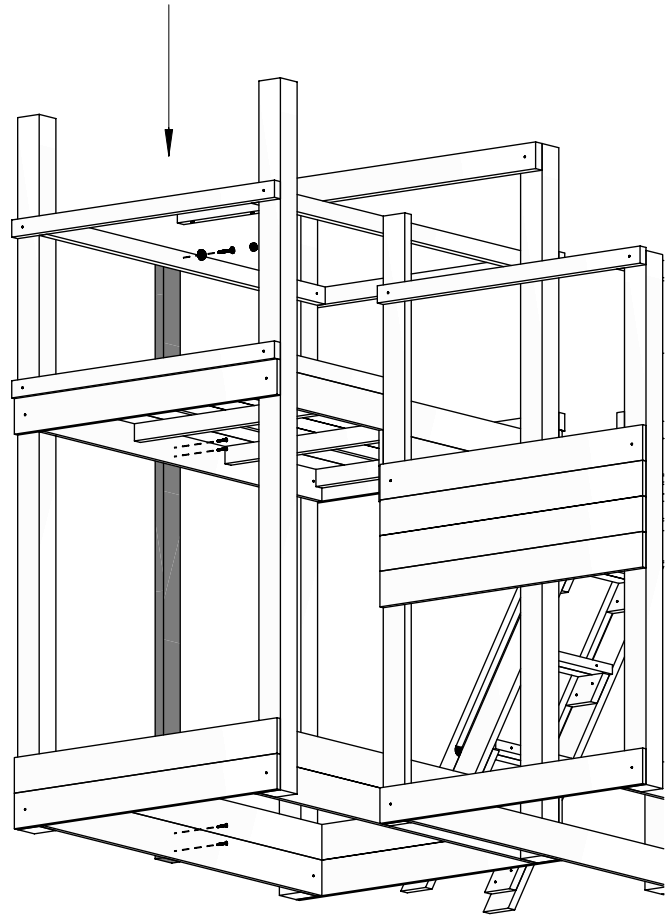
W80 x9



T80 x11



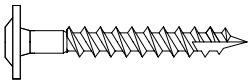
3 3,5x9,0x205cm
x1



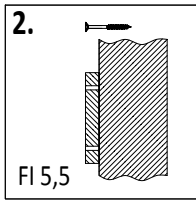
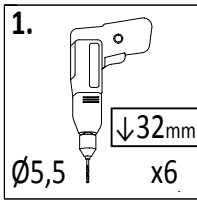
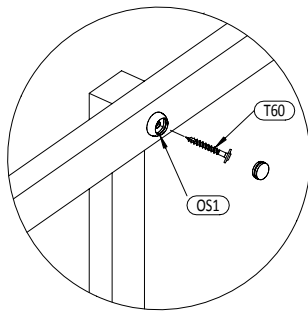
OS1 x1



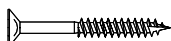
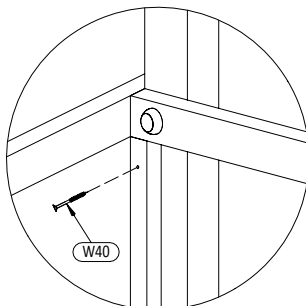
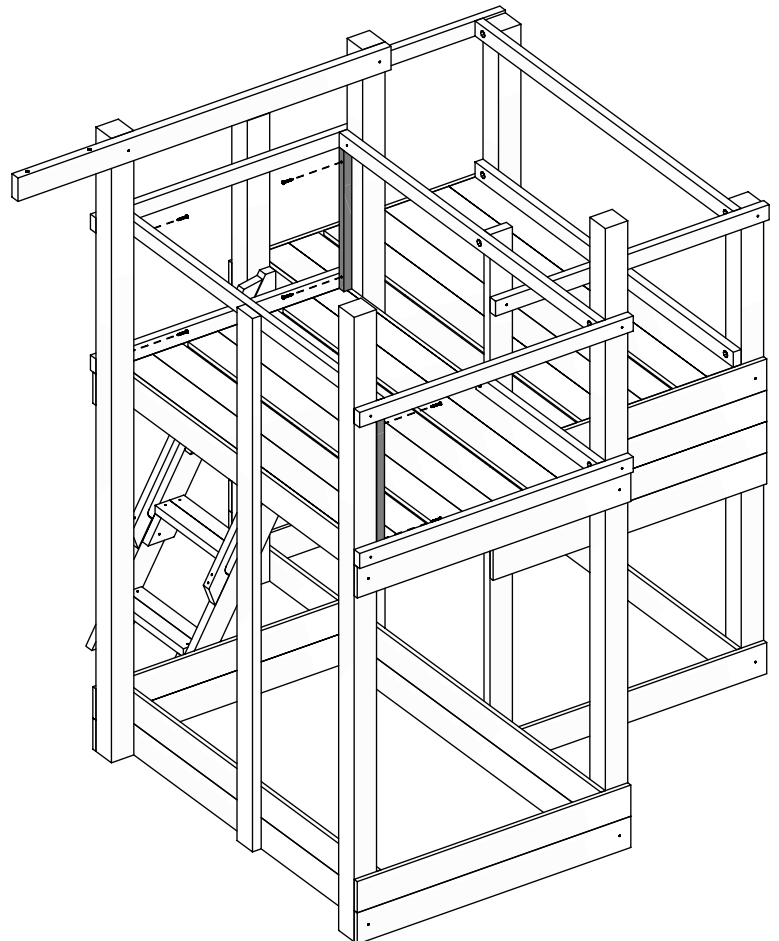
W40 x4



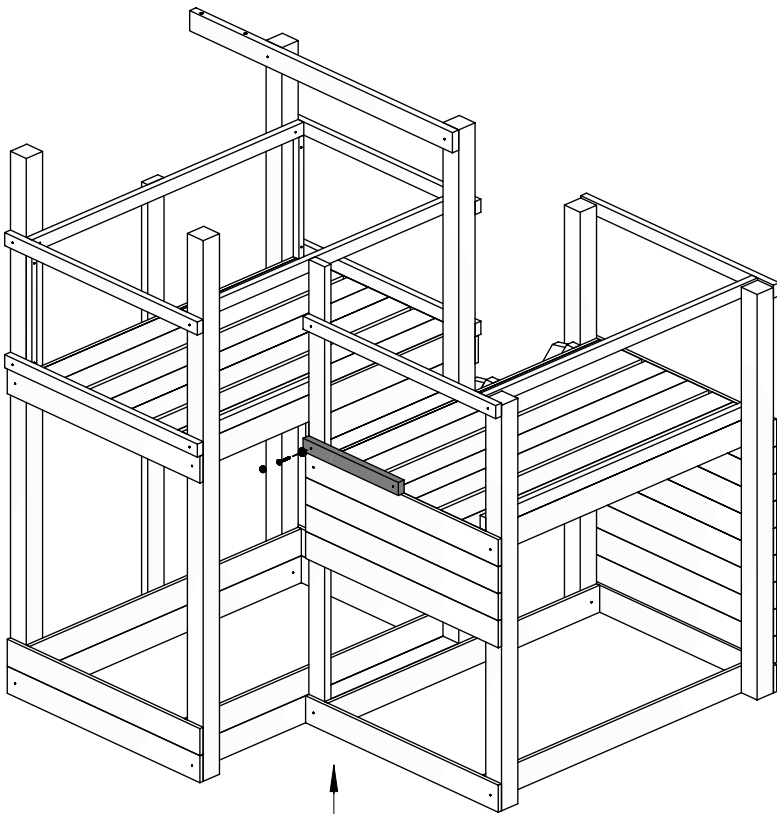
T60 x1



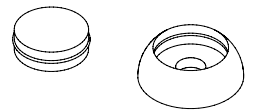
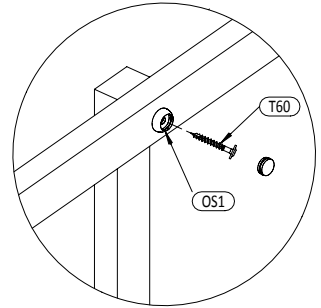
24a 2,7x3,2x54,2cm
x3



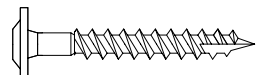
W40 x6



15a 3,2x5,8x54,4cm
x1

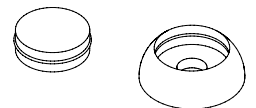
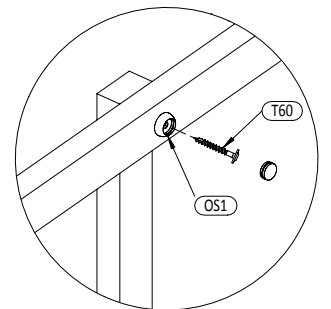
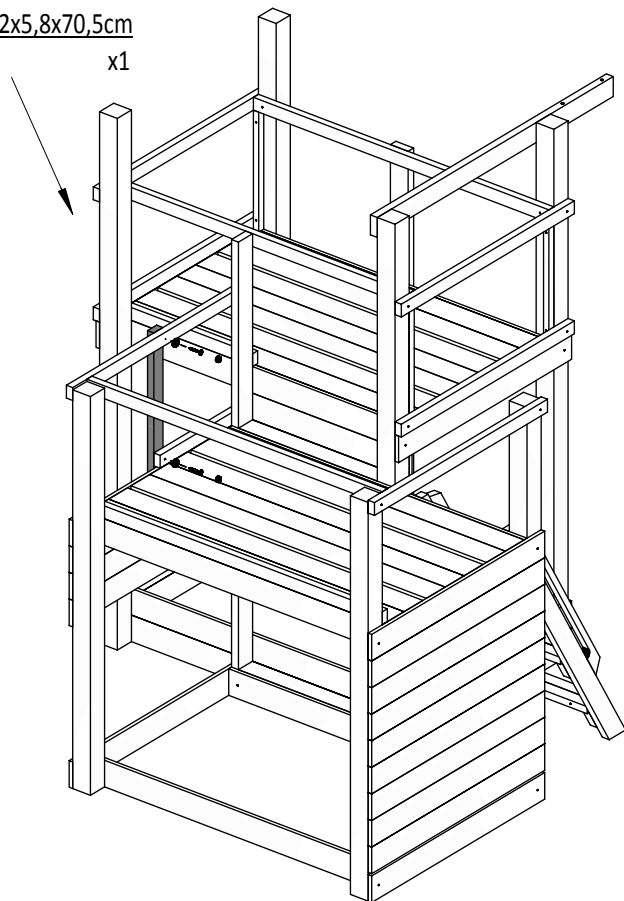


OS1 x1

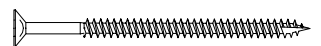


T60 x1

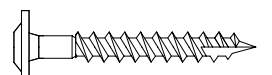
14 3,2x5,8x70,5cm
x1



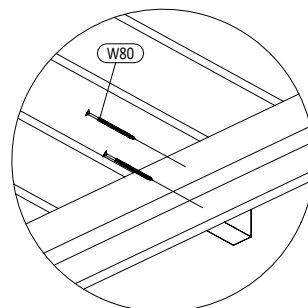
OS1 x2



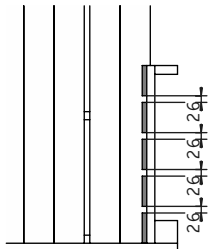
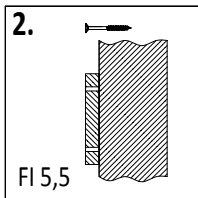
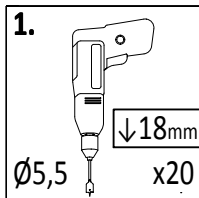
W80 x2



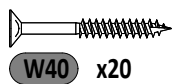
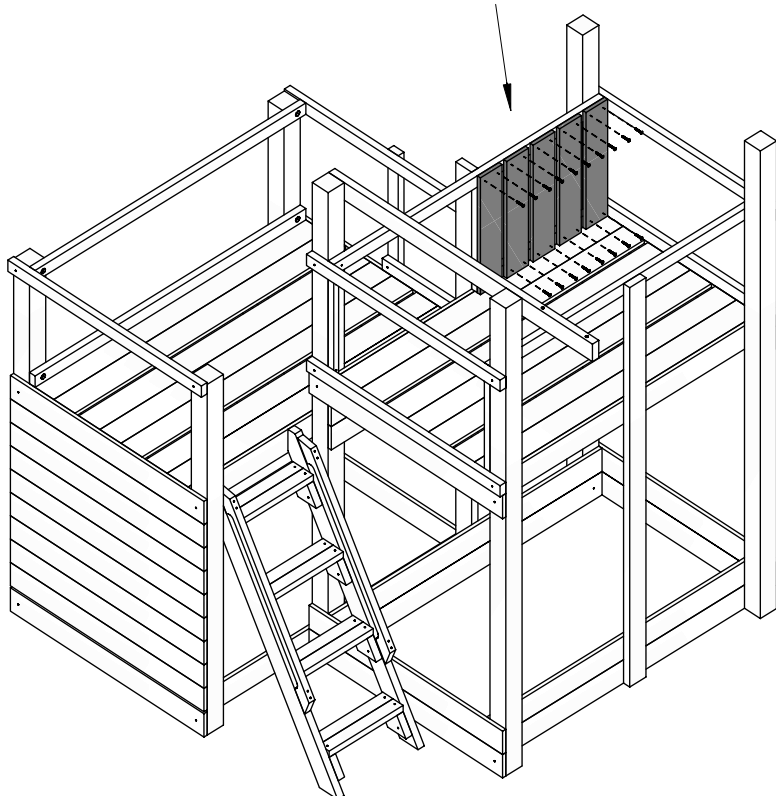
T60 x2



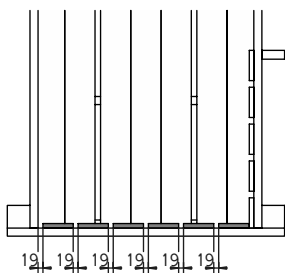
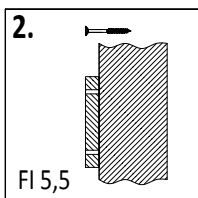
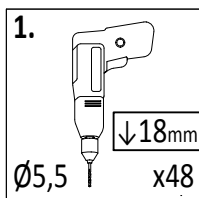
25



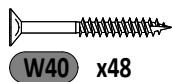
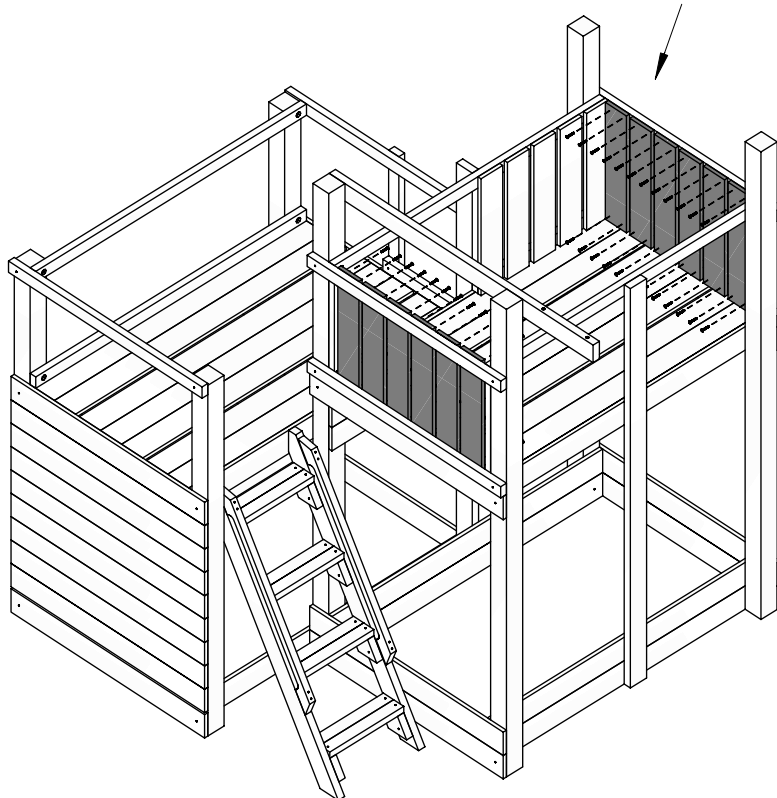
23 1,8x12,0x60cm
x5



26



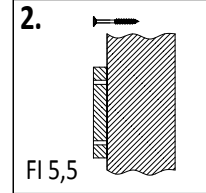
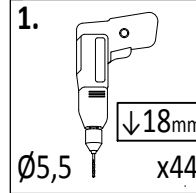
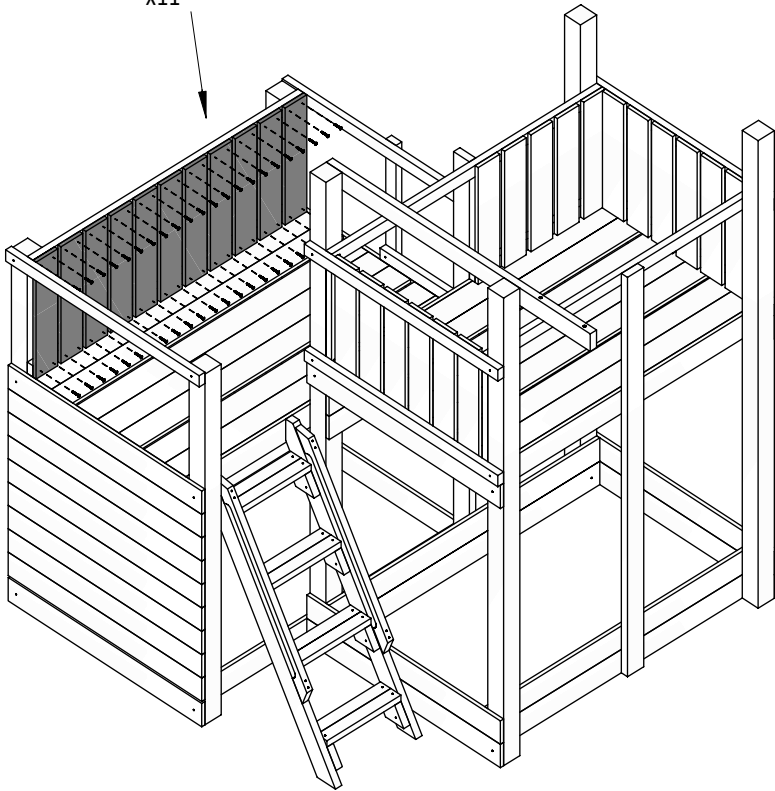
23 1,8x12,0x60cm
x12



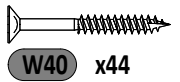
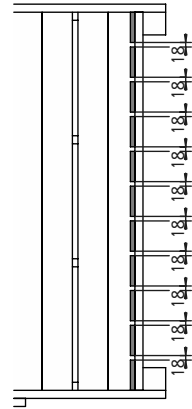
20

23 1,8x12,0x60cm

x11

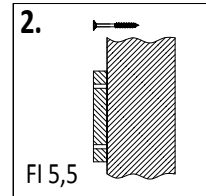
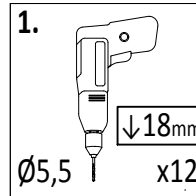
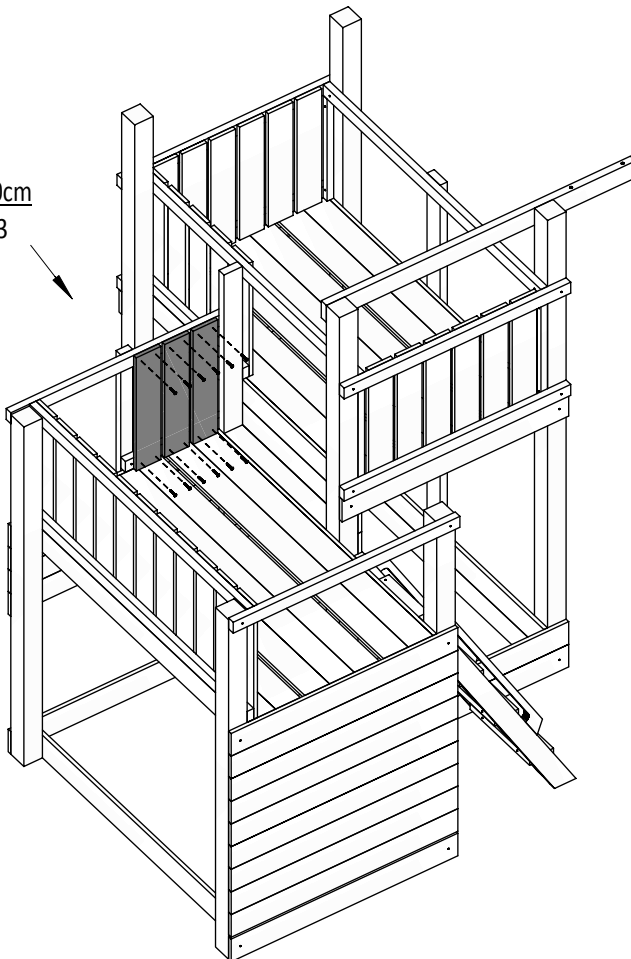


27

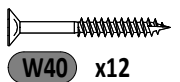
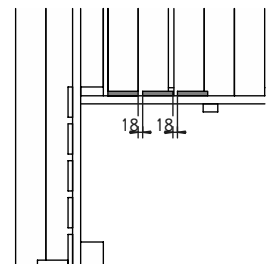


23 1,8x12,0x60cm

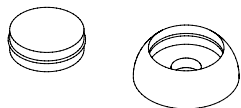
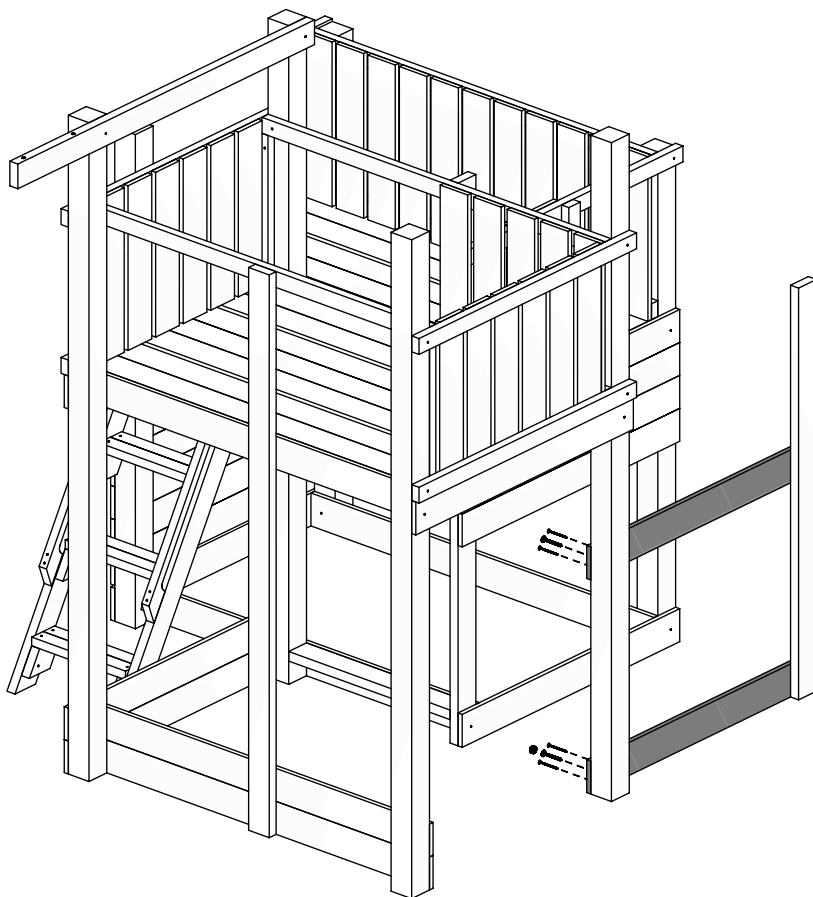
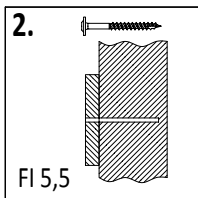
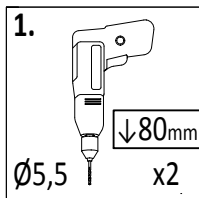
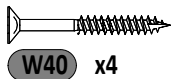
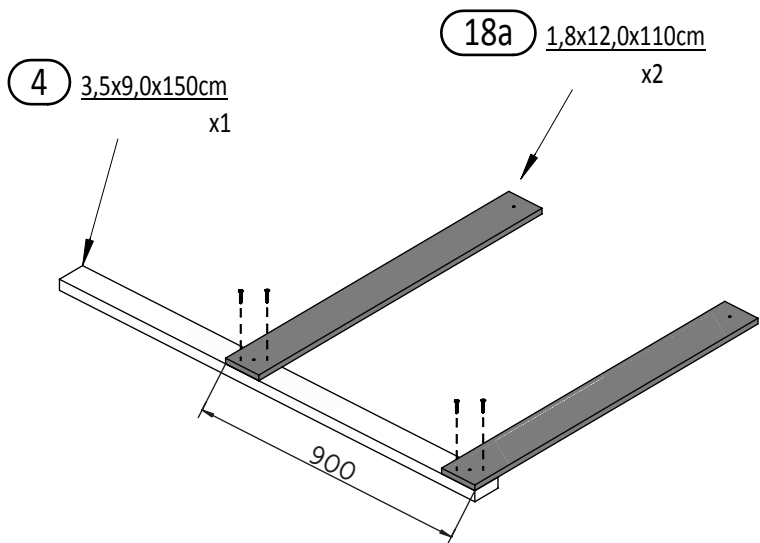
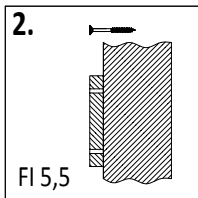
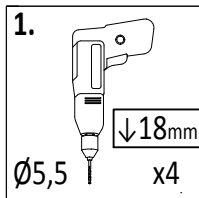
x3



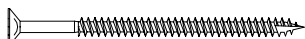
28



21



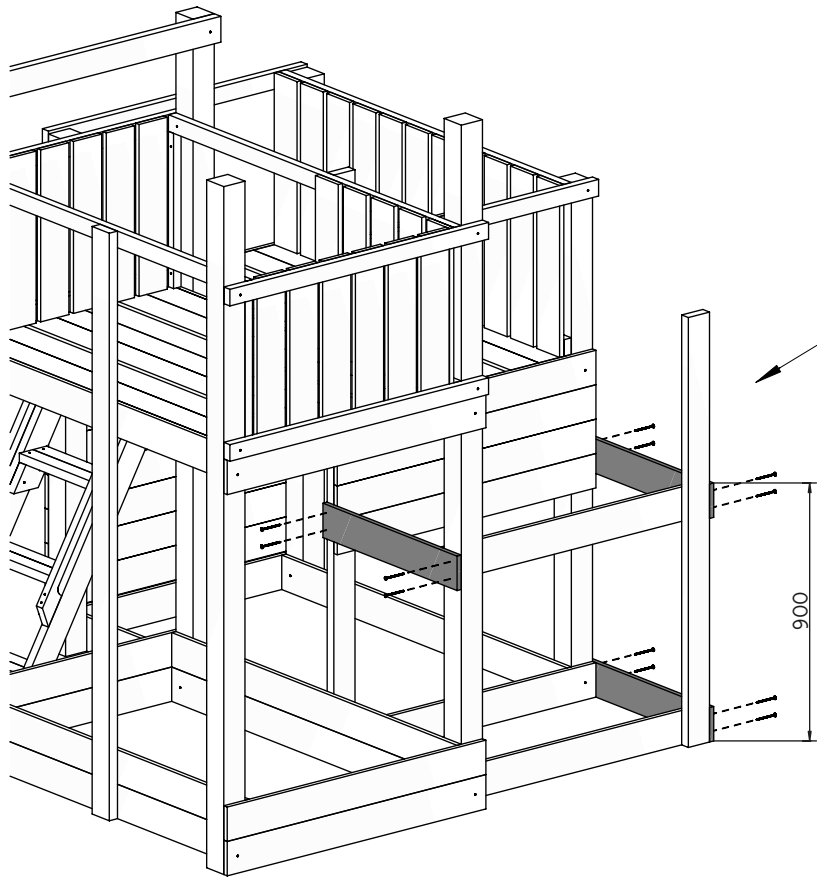
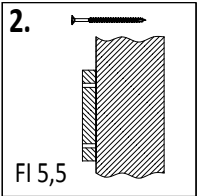
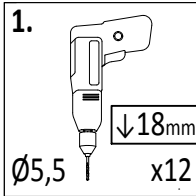
OS1 x1



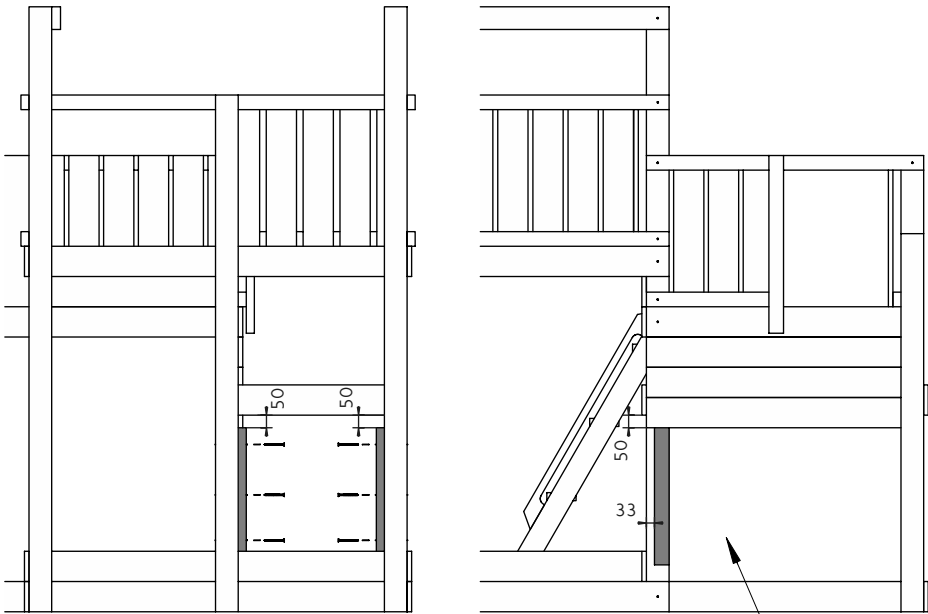
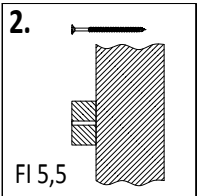
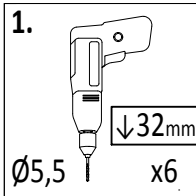
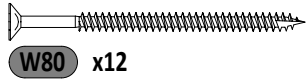
W80 x4



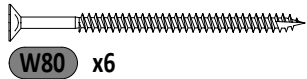
T80 x2

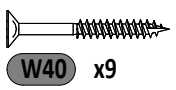
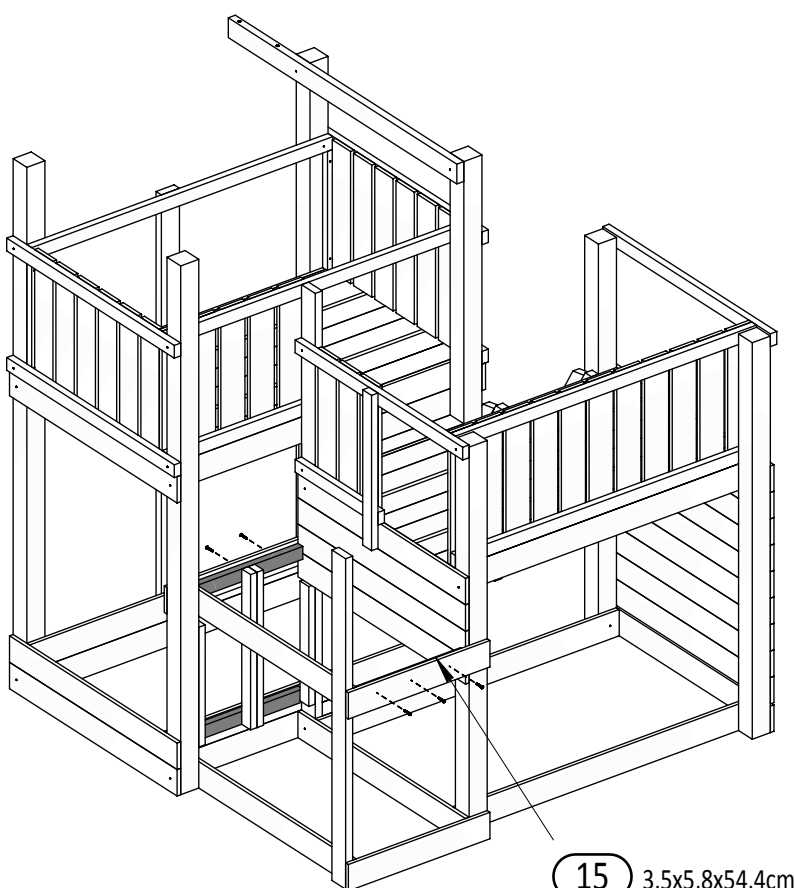
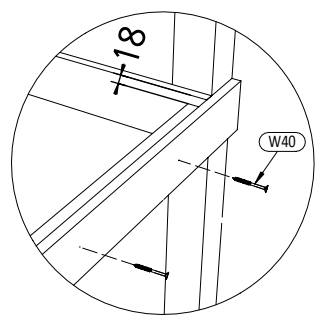
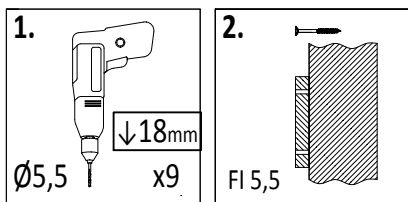
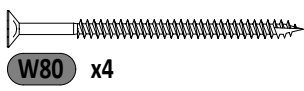
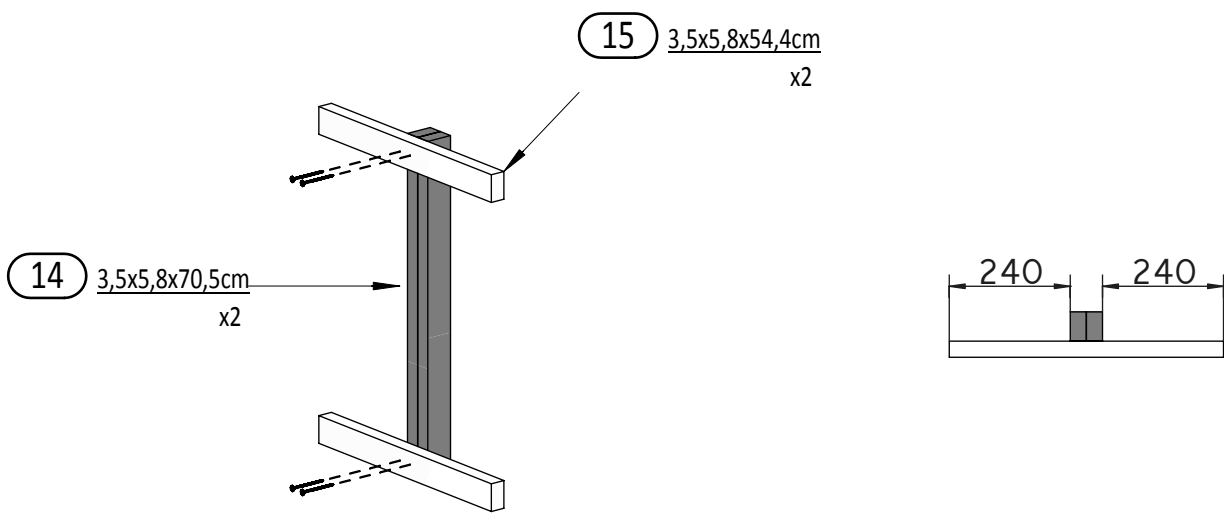
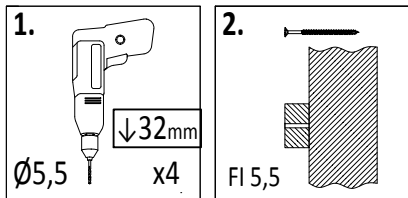


21 1,8x12,0x70,5cm
x3



15 3,2x5,8x54,4cm
x2

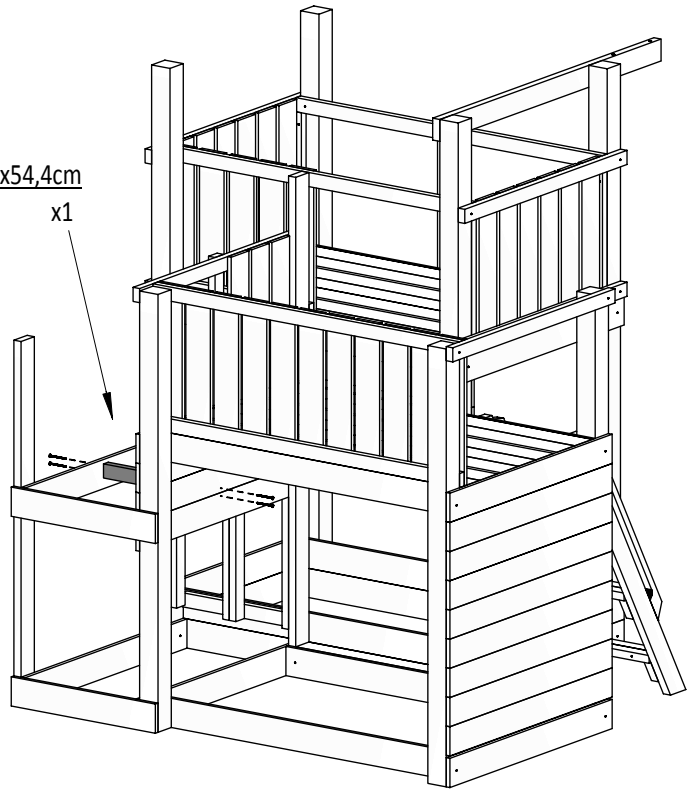


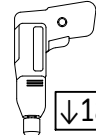


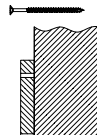
15 3,5x5,8x54,4cm x1

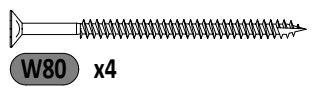
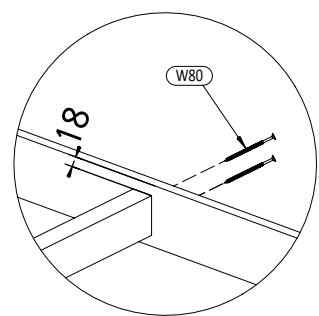
15 3,5x5,8x54,4cm

x1



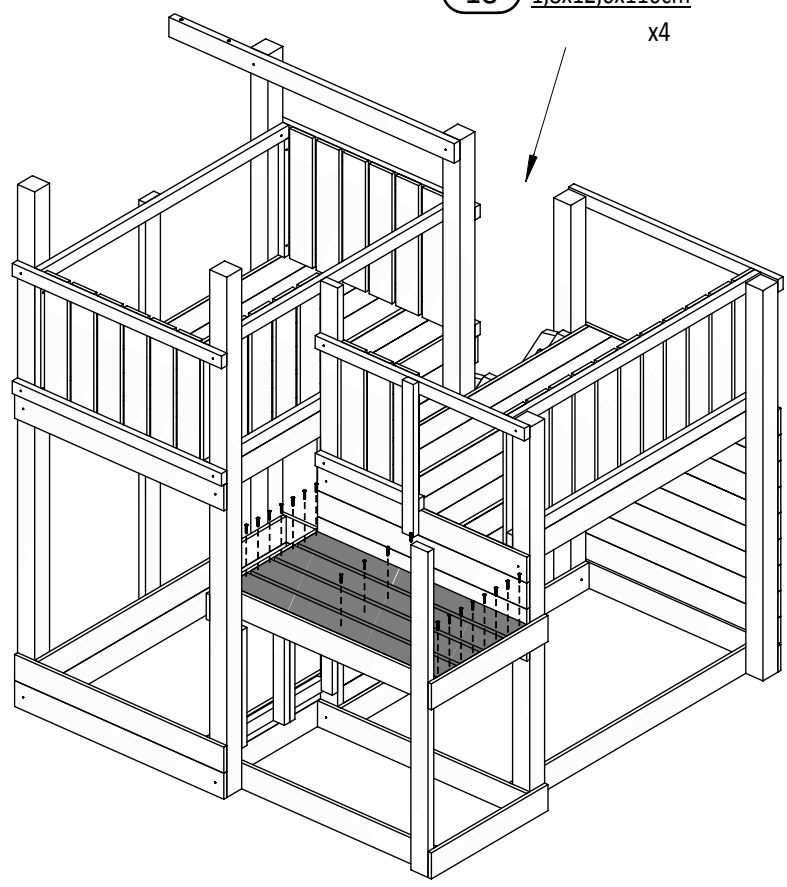
1.  $\downarrow 18\text{mm}$
 $\varnothing 5,5$ x4

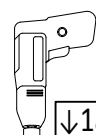
2. 
 FI 5,5

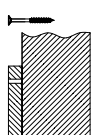


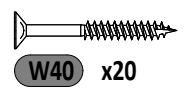
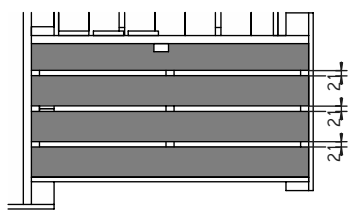
18 1,8x12,0x110cm

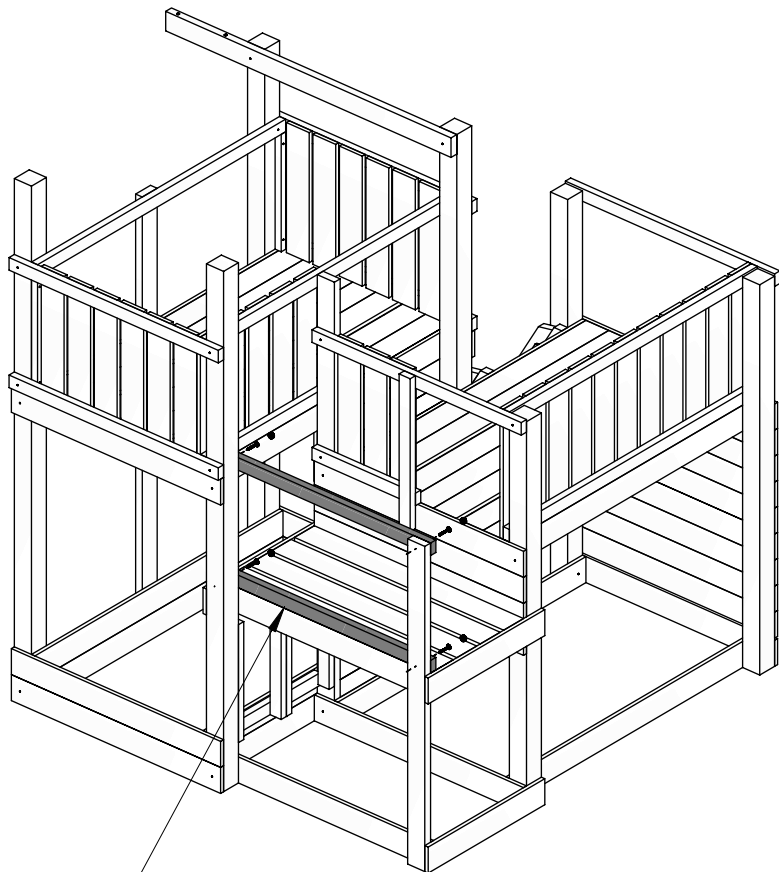
x4



1.  $\downarrow 18\text{mm}$
 $\varnothing 5,5$ x20

2. 
 FI 5,5





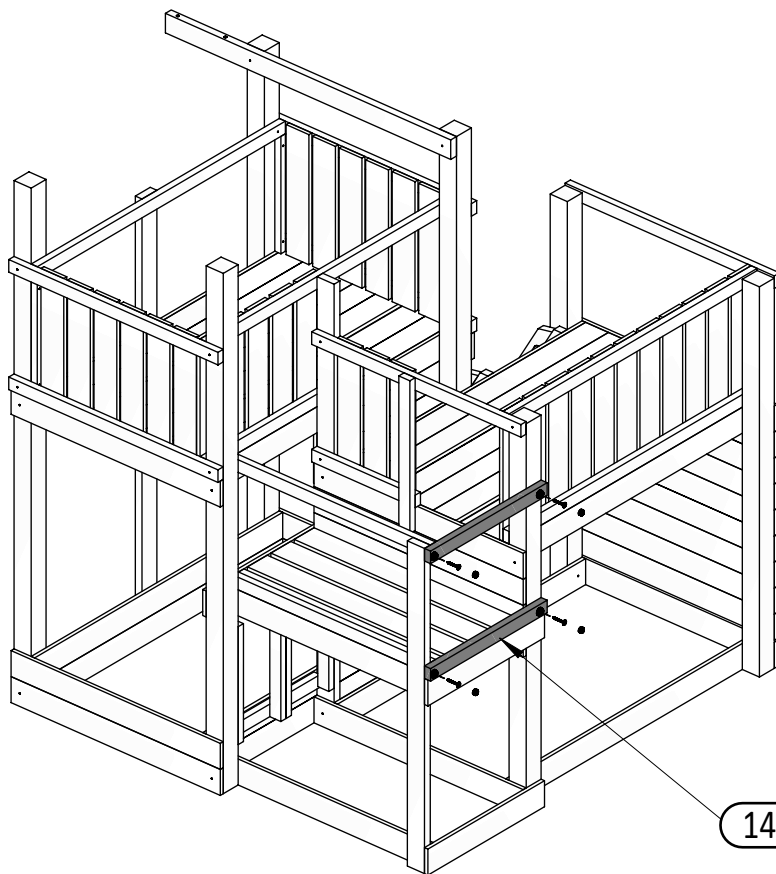
11a 3,2x5,8x110cm
x2



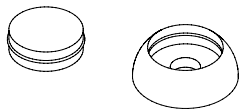
OS1 x4



T60 x4



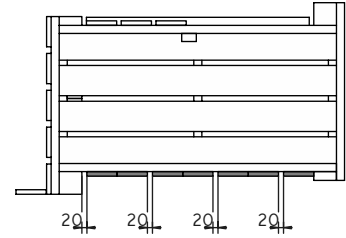
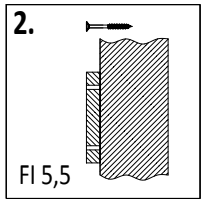
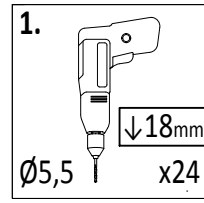
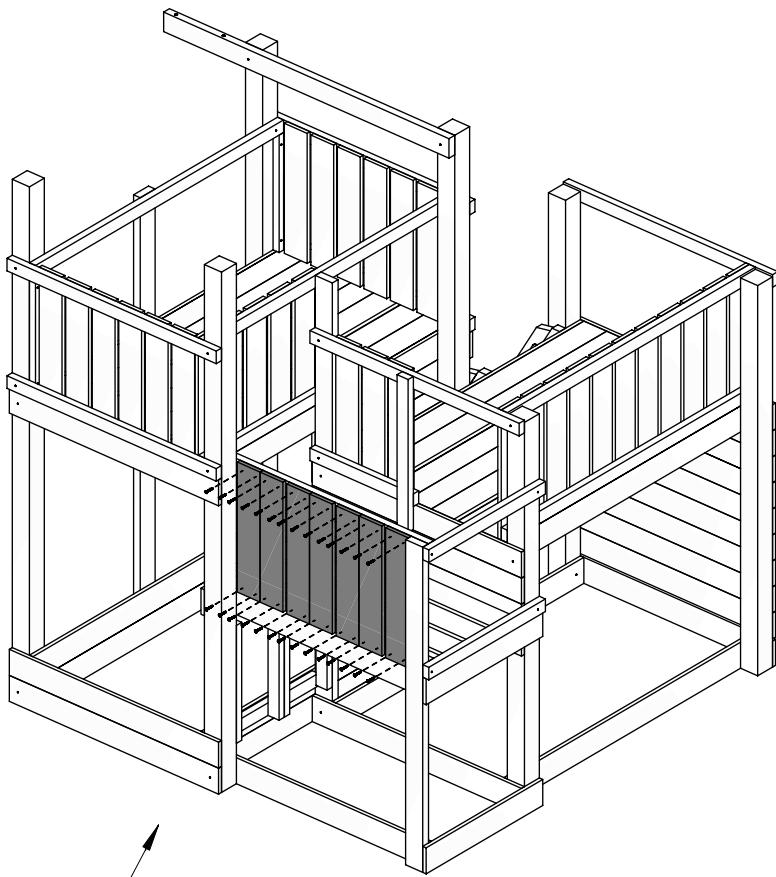
14a 3,2x5,8x70,5cm
x2



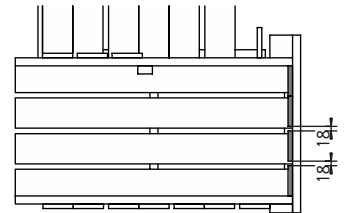
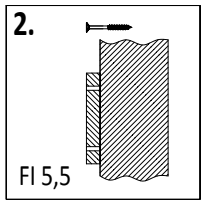
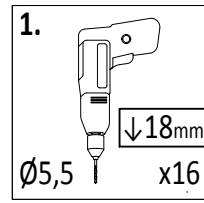
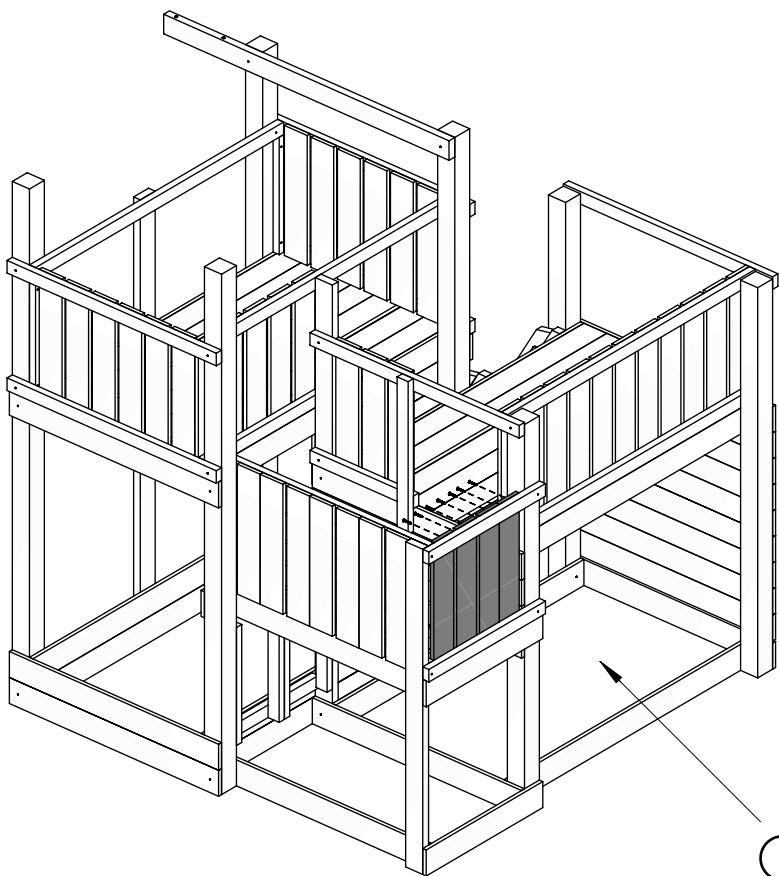
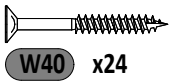
OS1 x4



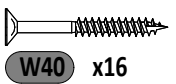
T60 x4



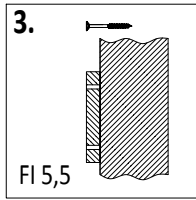
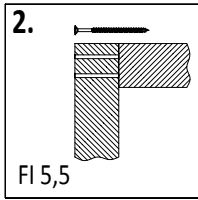
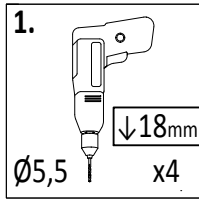
23 1,8x12,0x60cm
x7



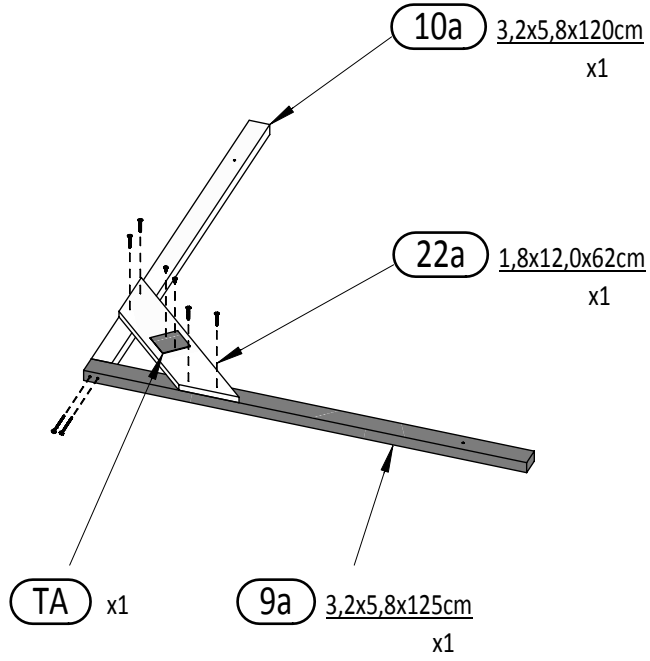
23 1,8x12,0x60cm
x4



41



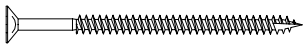
2x



W20 x2*2=4

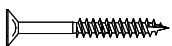
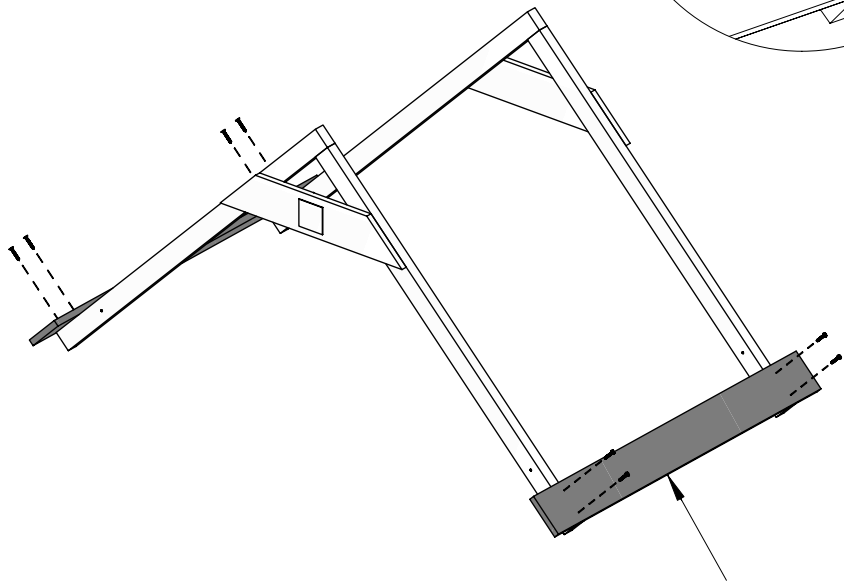
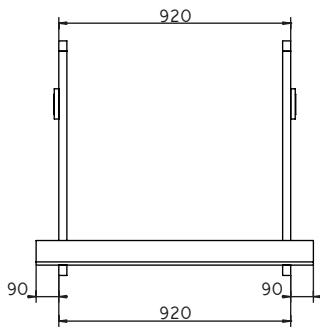
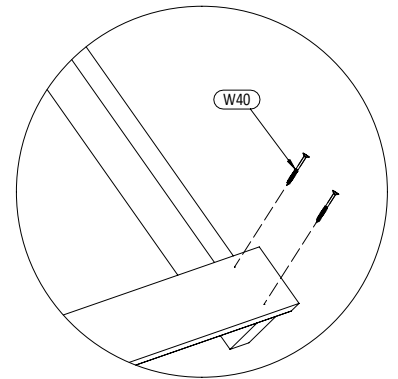
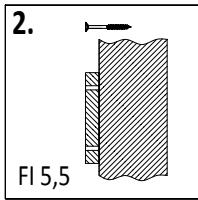
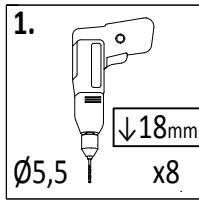


W40 x4*2=8



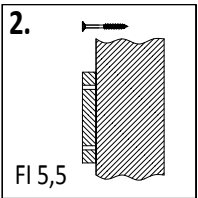
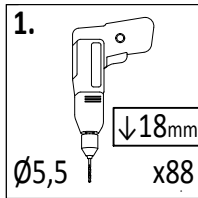
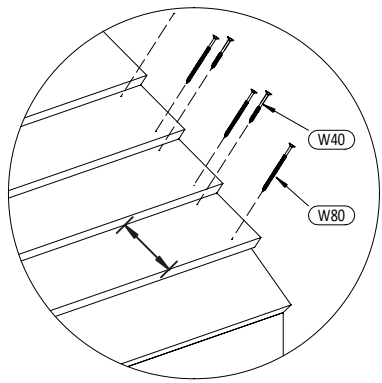
W80 x2*2=4

42

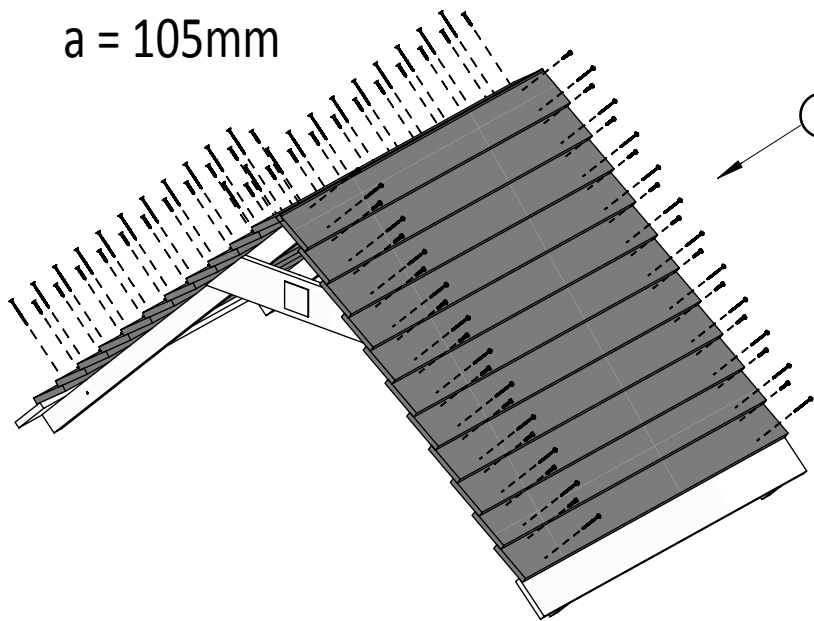


W40 x8

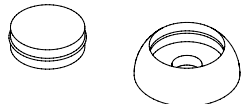
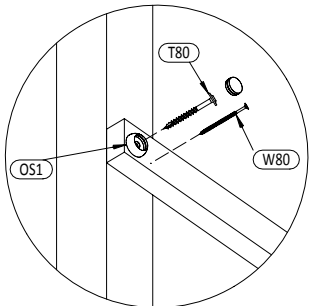
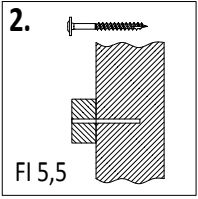
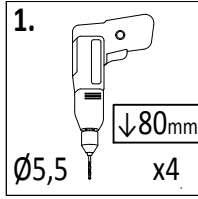
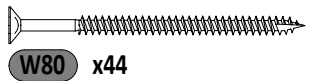
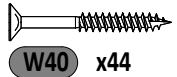
28



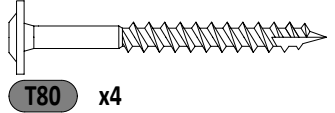
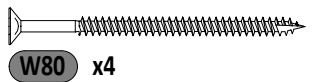
a = 105mm

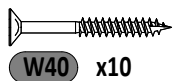
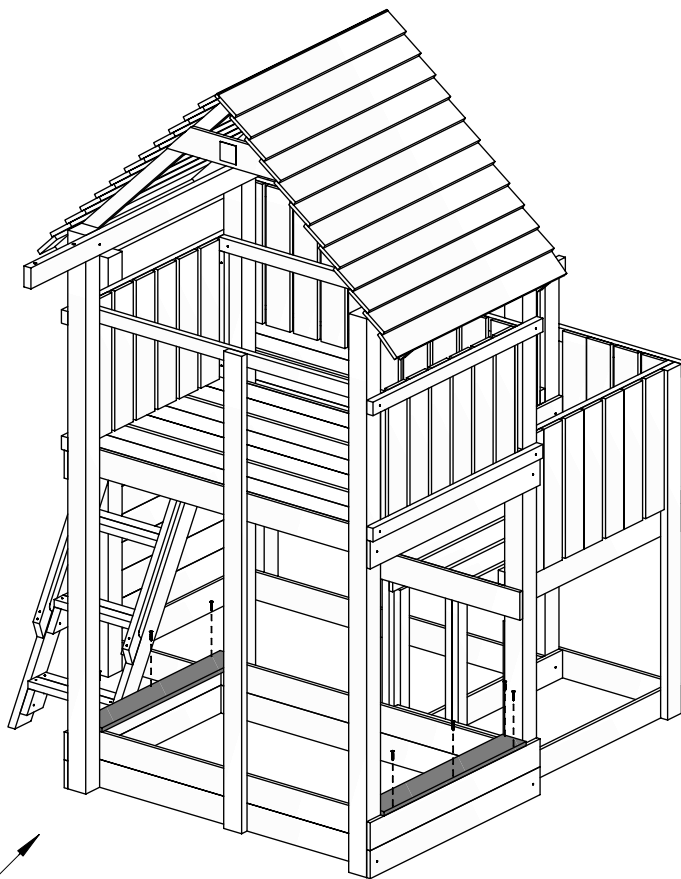
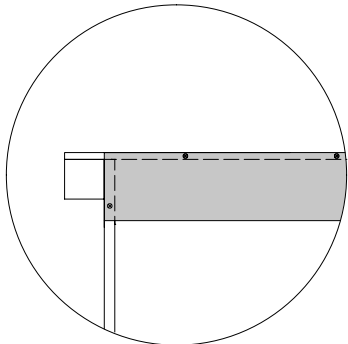
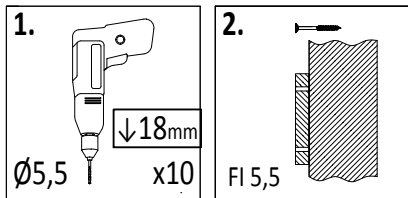


18 1,8x12,0x110cm x22



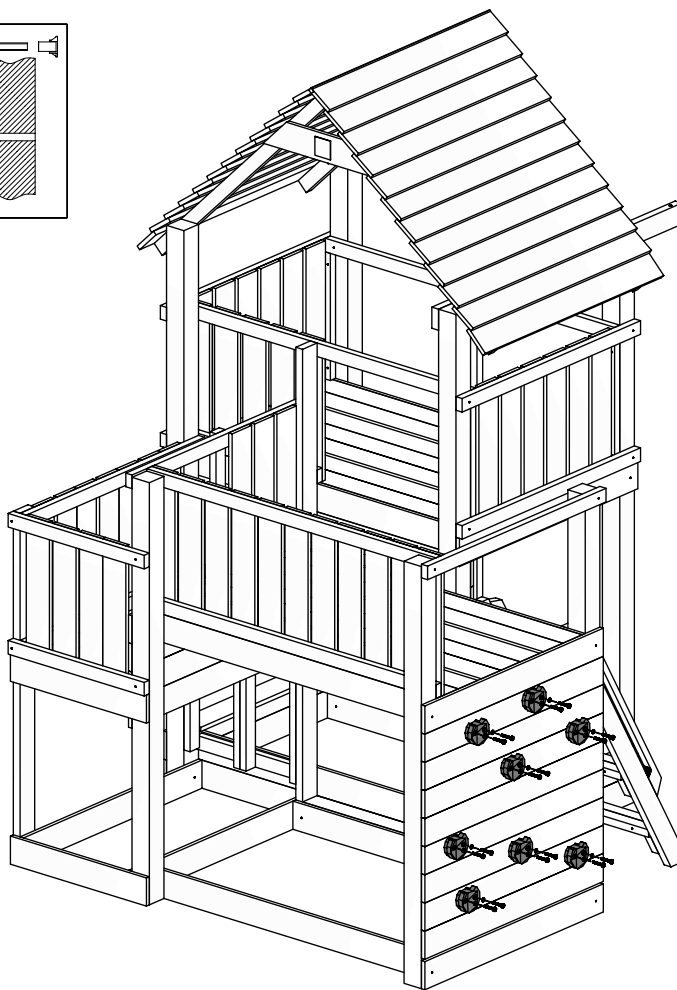
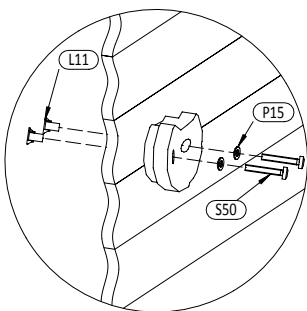
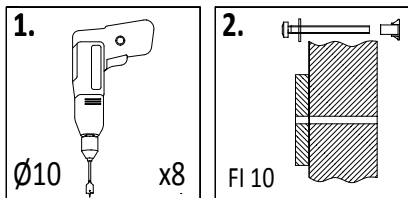
OS1 x4



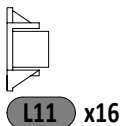


W40 x10

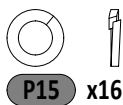
19 1,8x12,0x92cm
x2



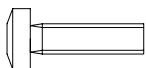
SW x8



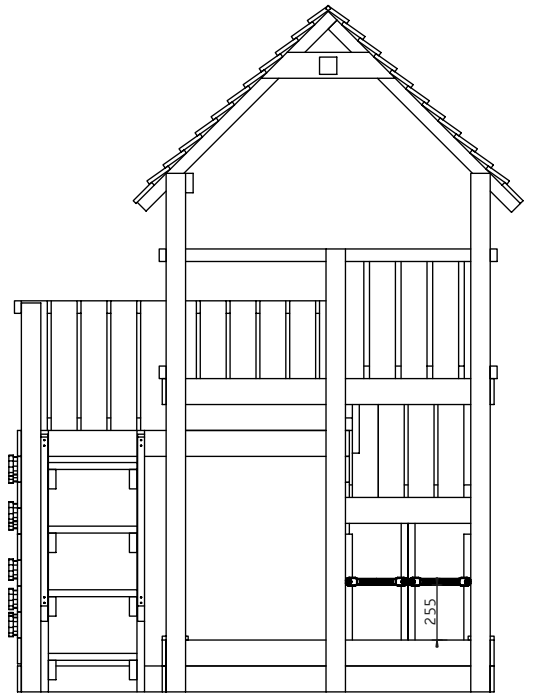
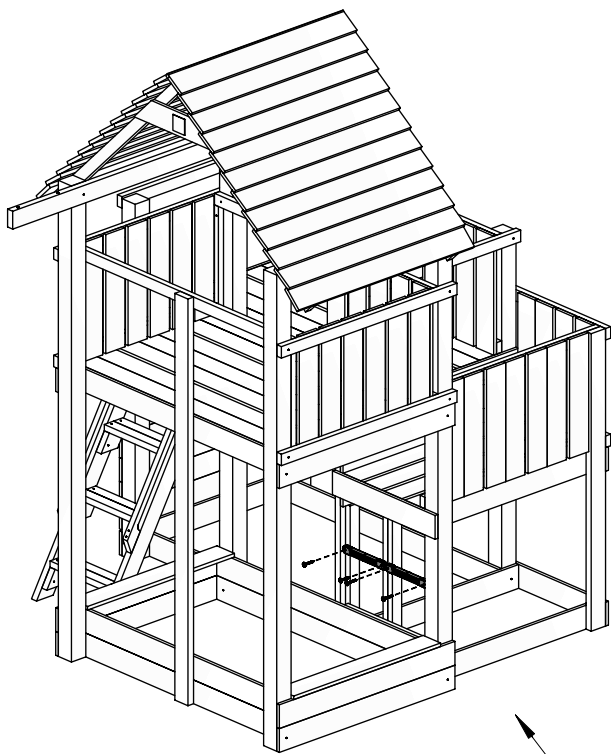
L11 x16



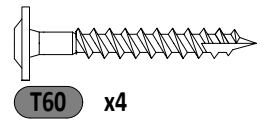
P15 x16



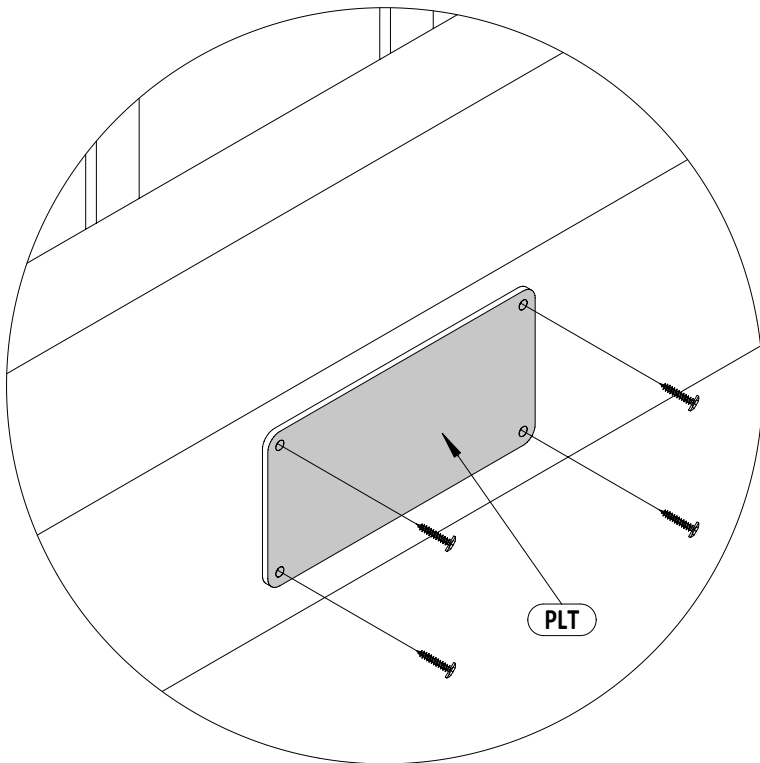
S30 x16



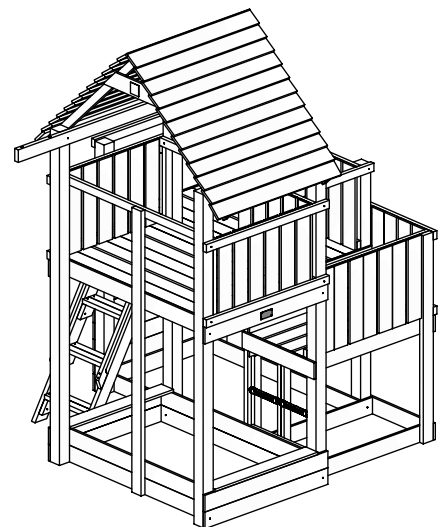
SP x2



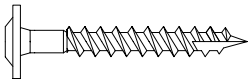
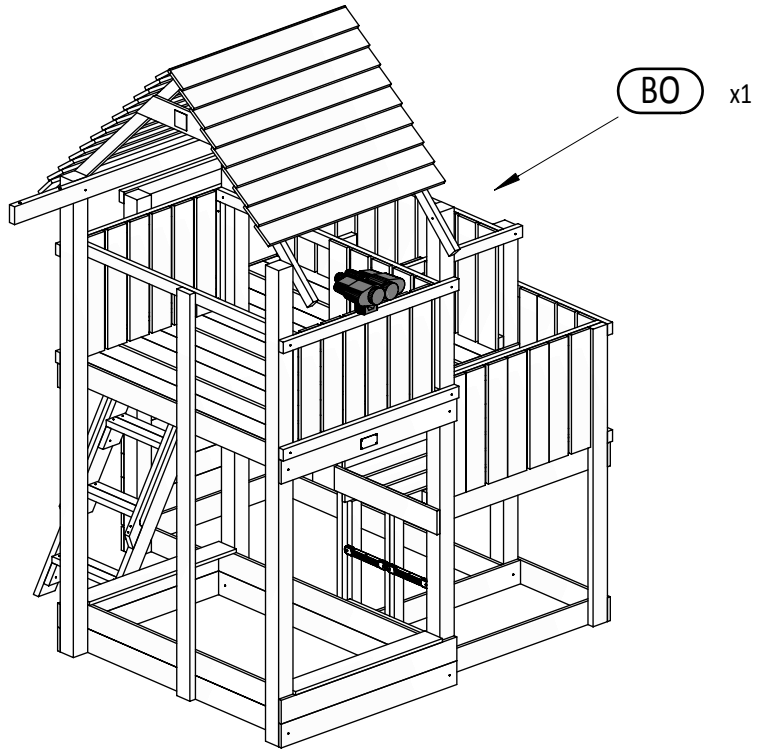
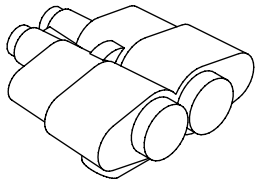
T60 x4



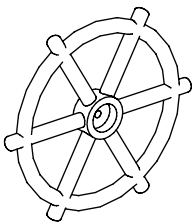
PLT



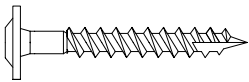
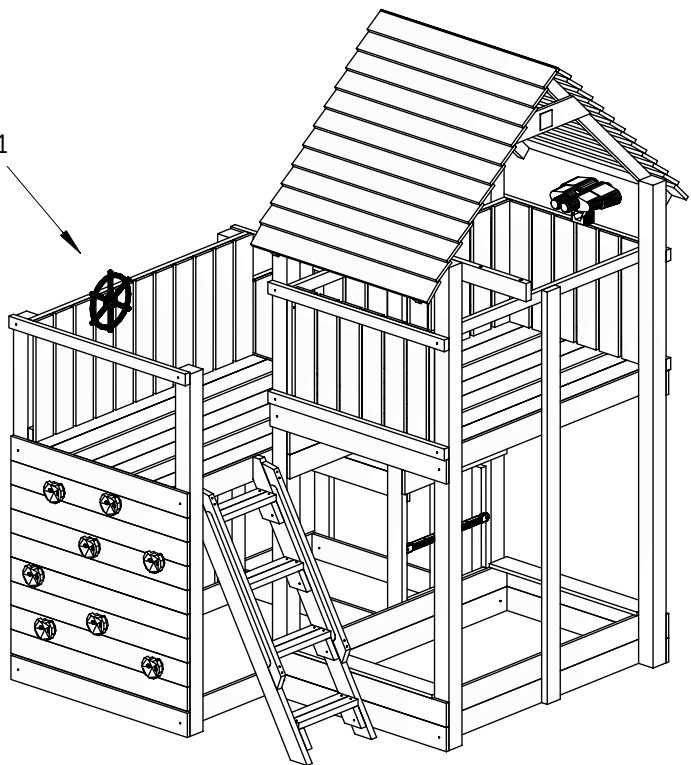
W20 x4



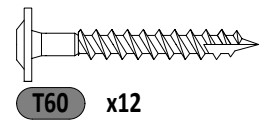
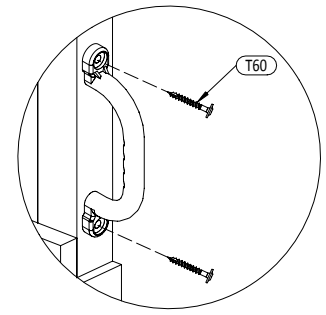
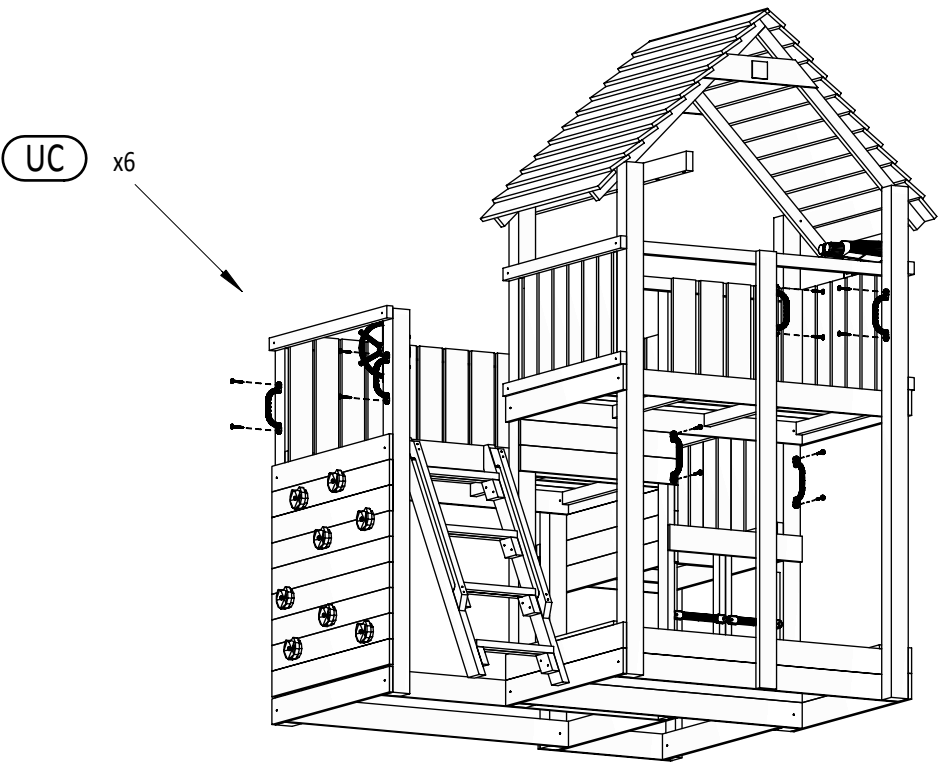
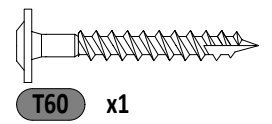
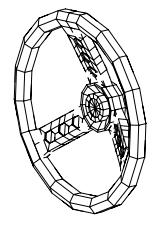
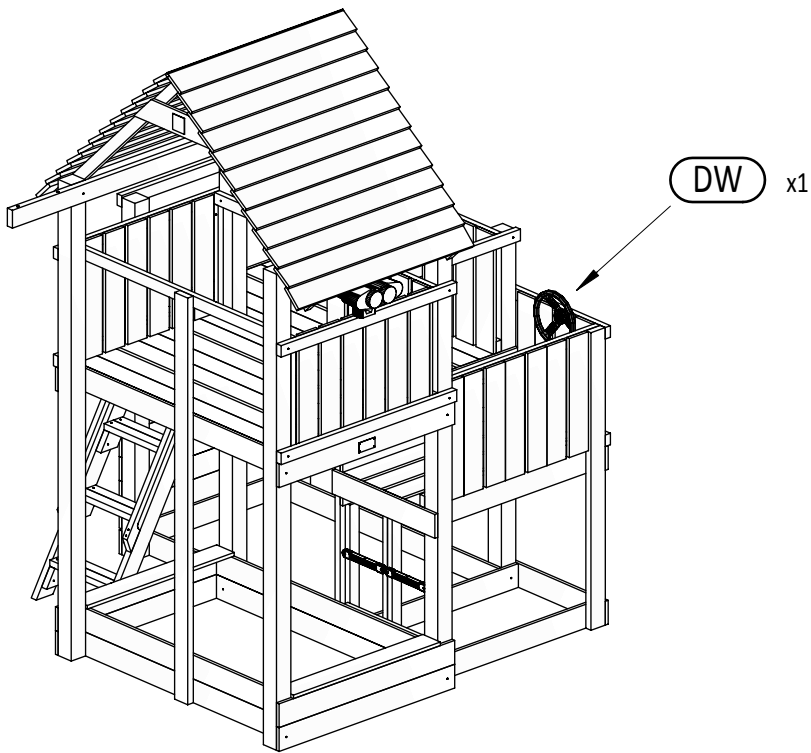
T60 x1

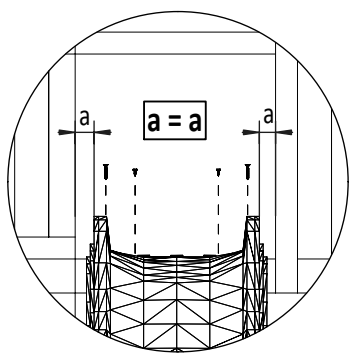


PW x1

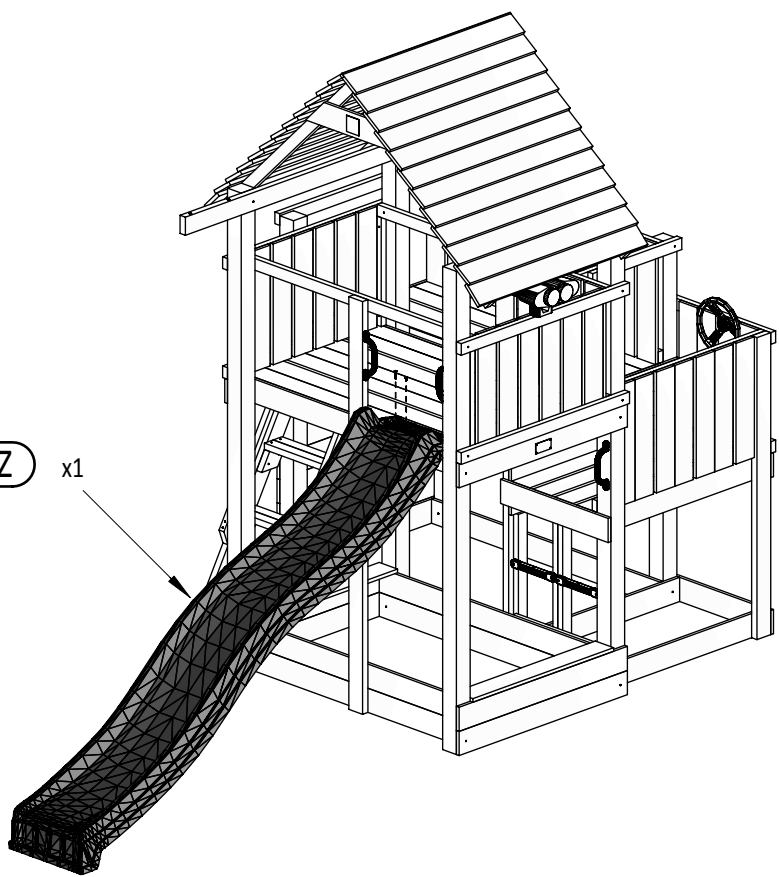


T60 x1

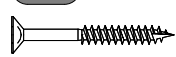




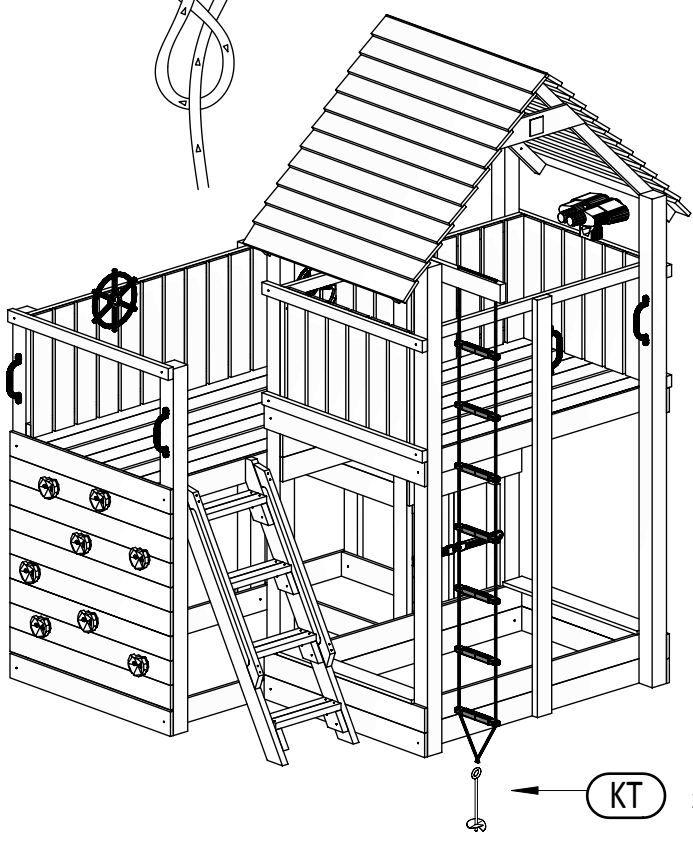
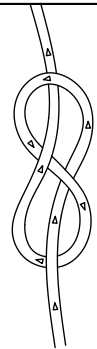
(Z) x1



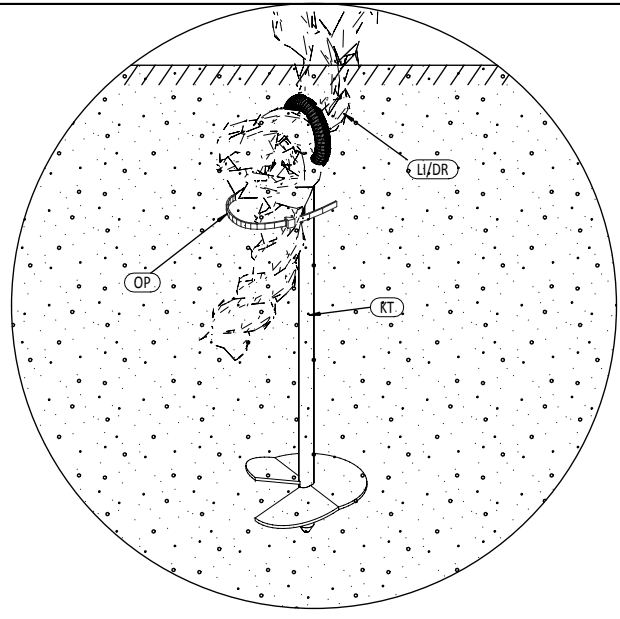
W20 x2



W40 x2

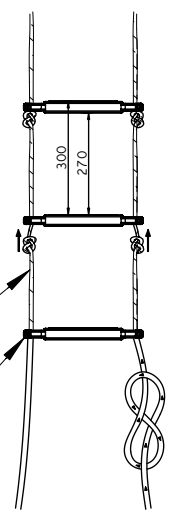


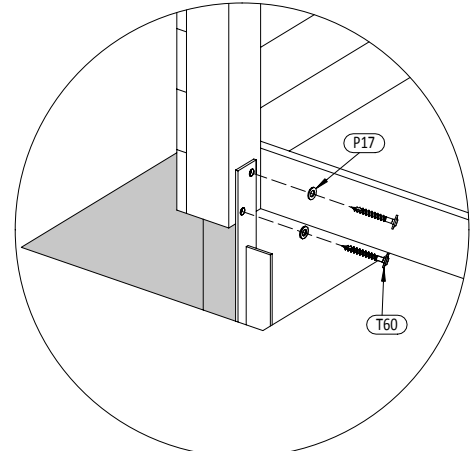
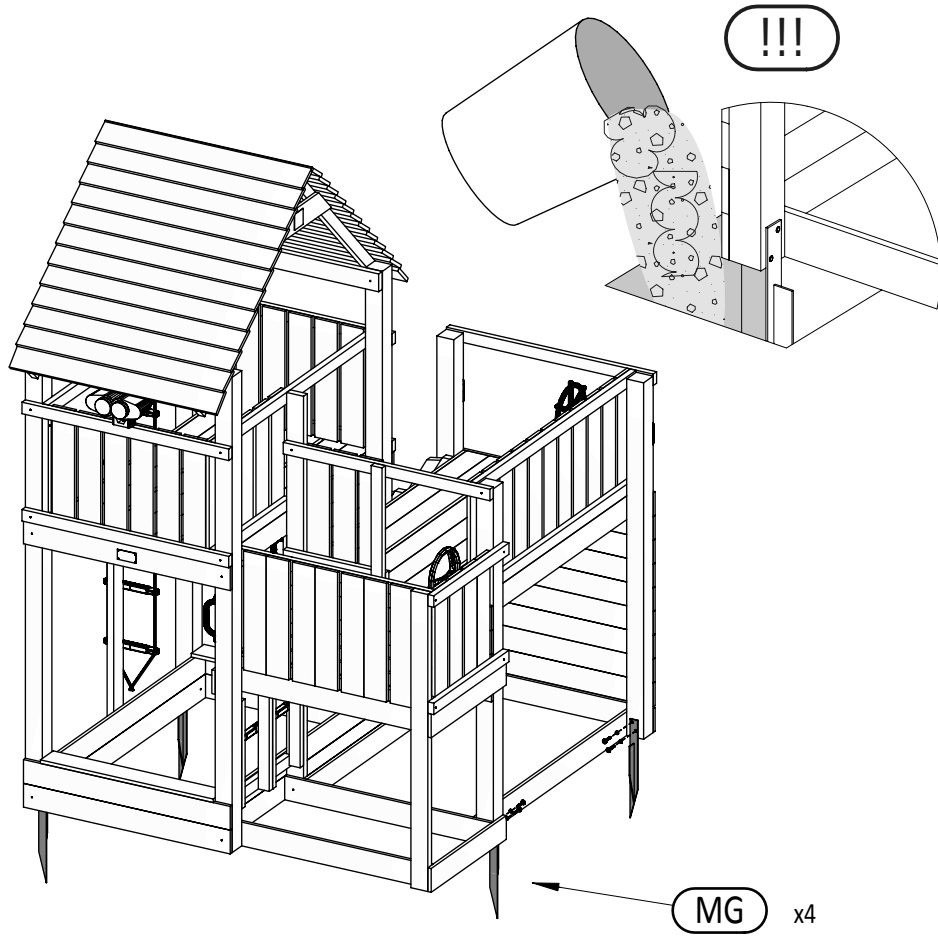
(KT) x1



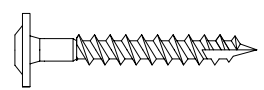
(LI) x1

(SP) x7





P17 x8



T60 x8