

SPIELPLATZ

FLY / FLY+

(305 x 253 x h240cm)

00900_27032015

MONTAGEANLEITUNG

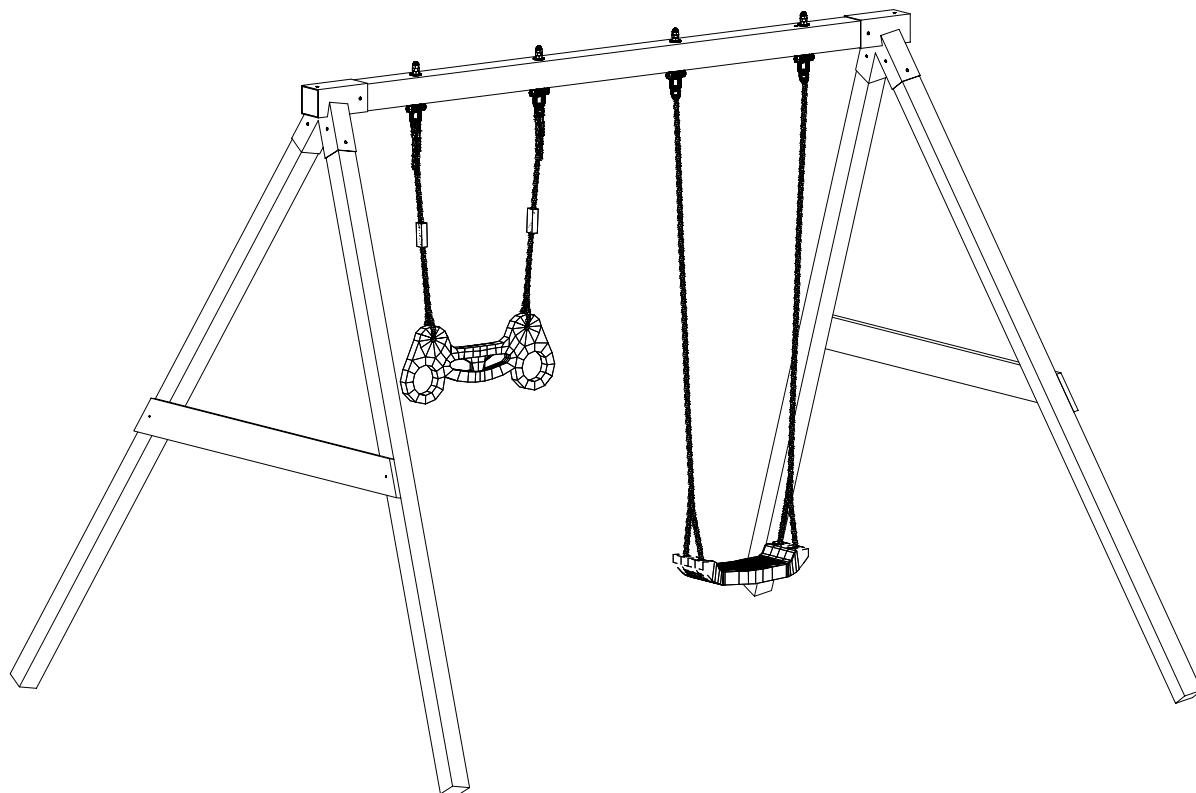
PLAYGROUND

FLY / FLY+

(305 x 253 x h240cm)

00900_27032015

INSTALLATION INSTRUCTIONS

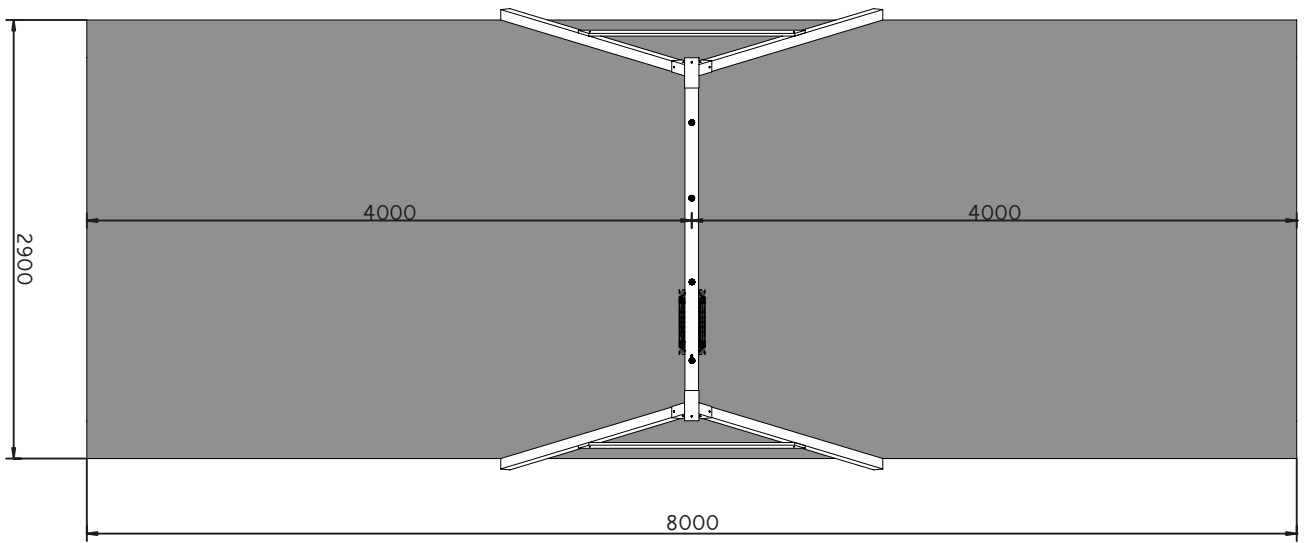


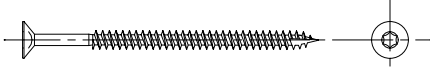
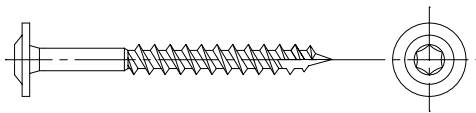
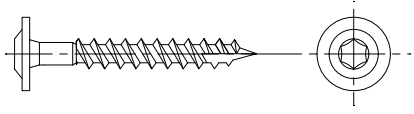
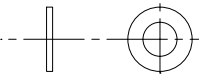
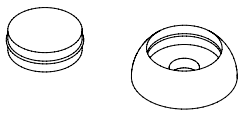

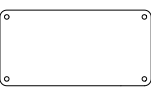
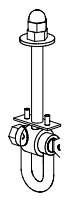
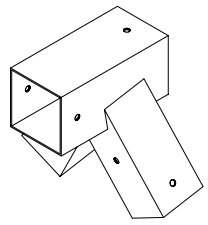
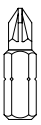

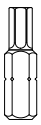

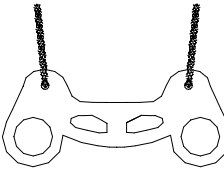
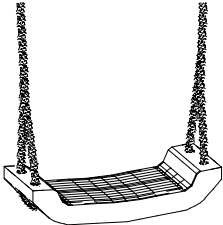
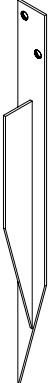
ACHTUNG!

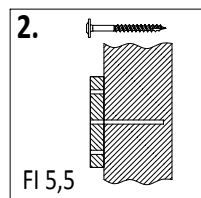
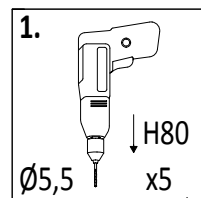
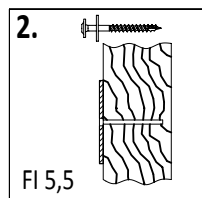
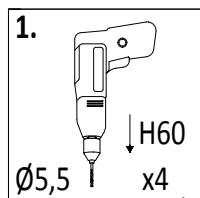
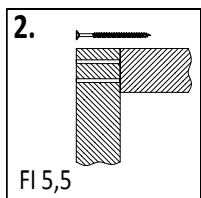
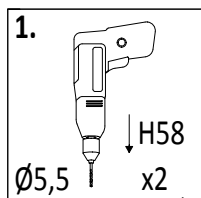
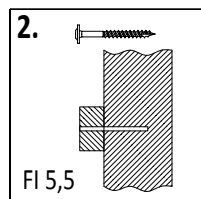
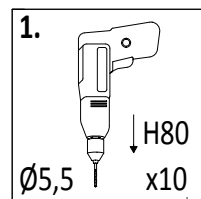
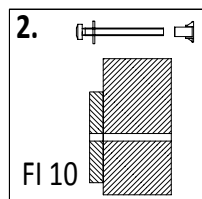
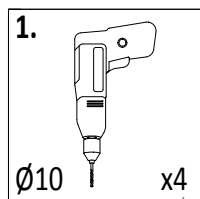
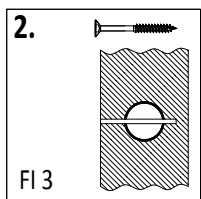
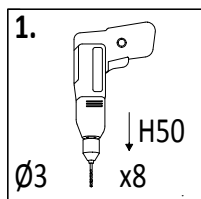
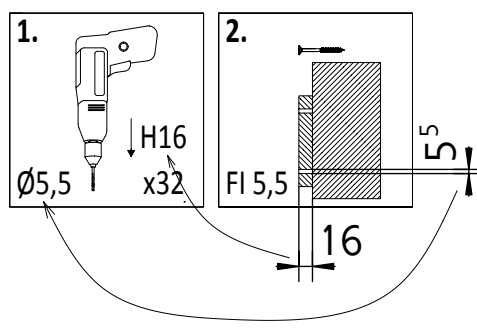
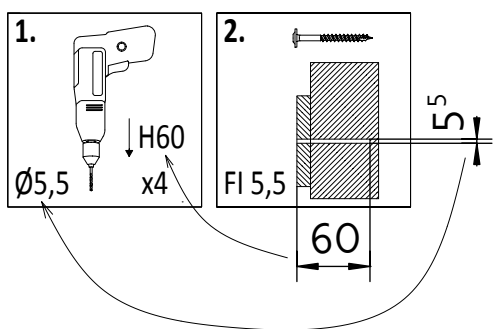
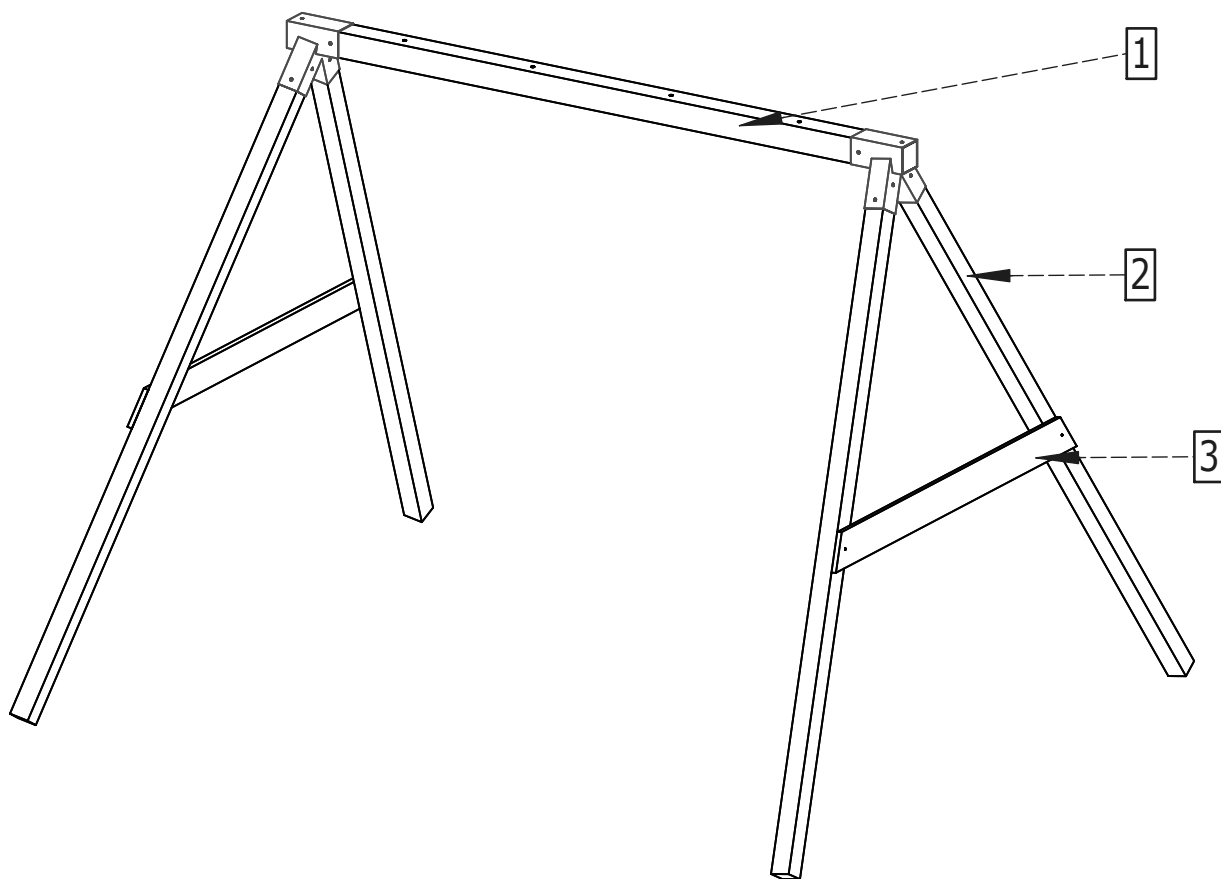
Nur für den Heimgebrauch.
 Nur für die äußere Anwendung bestimmt.
 Nicht geeignet für Kinder unter 3 Jahren.
 Gefahr des Herunterfallens und/oder Aufschlagens.
 Maximales Benutzergewicht: bis zu 50 kg.
 Maximale Anzahl von Benutzern, die sich gleichzeitig auf dem Spielplatz aufhält: 2.

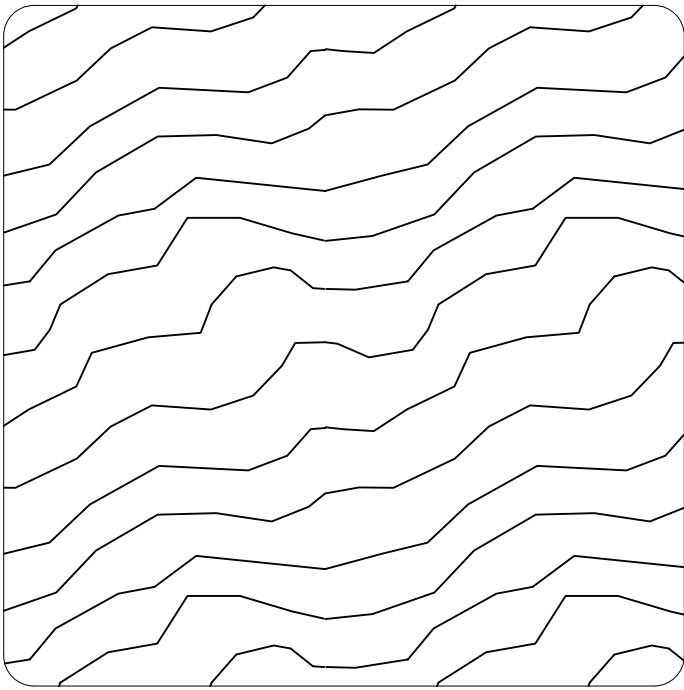
WARNINGS!

Only for home use.
 Dedicated for external use only.
 Not suitable for children under 3 years old.
 Risk of falling down and/or hitting.
 Maximum user weight is up to 50 kg.
 Maximum number of users staying on the playground at the same time: 2.



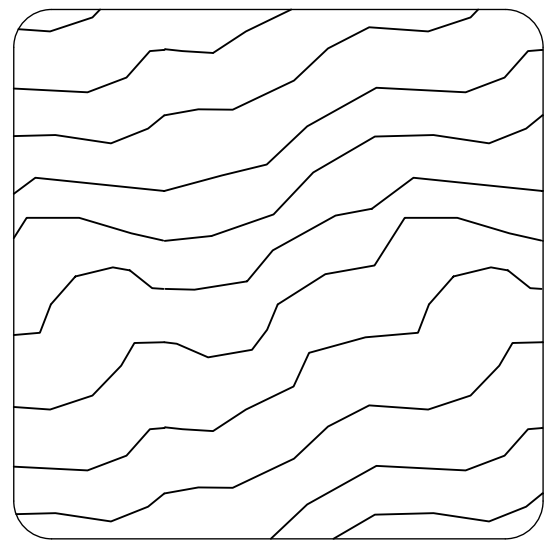
- W80 x8 
- T80 x4 
- T60 x22 
- P17 x22 
- OS1 x4 
- W20 x4 
- PLT x1 
- ZA x4 
- TH x2 
- PZ2 x1 
- TX25 x1 
- TX40 x1 
- Ø5,5 x1 
- ST x1 
- SF x1 
- MG x4 





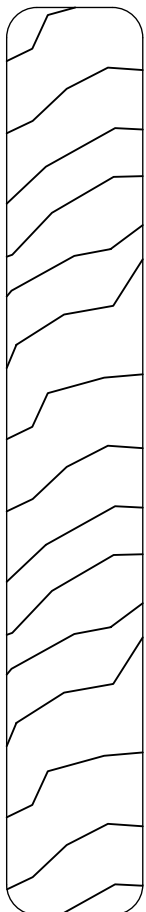
9,0 x 9,0 cm

Nr.	Maße [mm]	Stück
1a	90x90x2400mm	1



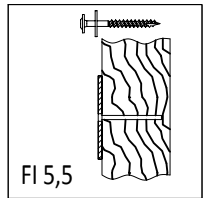
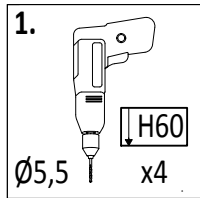
7,0 x 7,0 cm

Nr.	Maße [mm]	Stück
2	70x70x2400mm	4

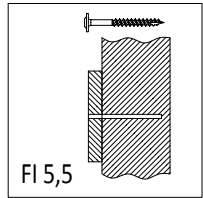
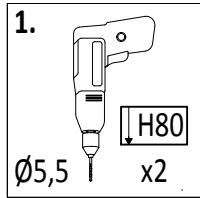
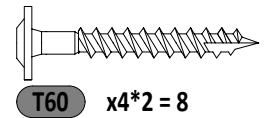
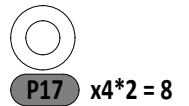
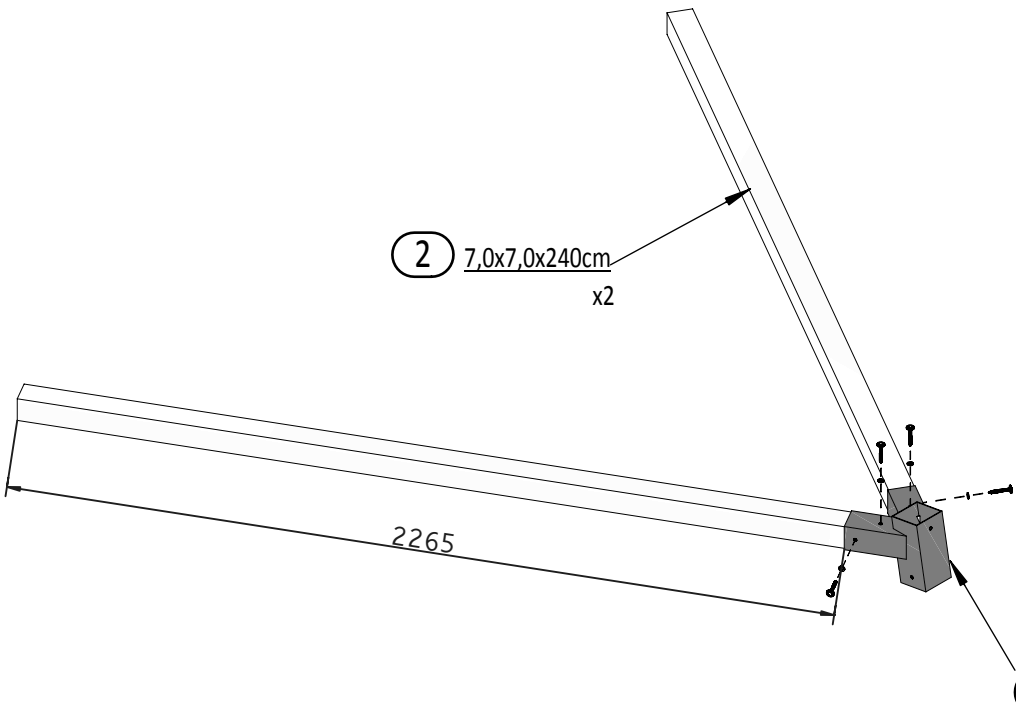


1,8 x 12,0 cm

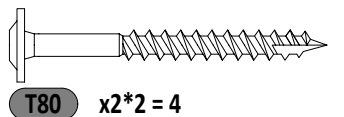
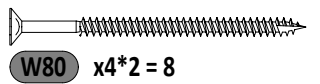
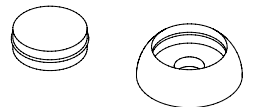
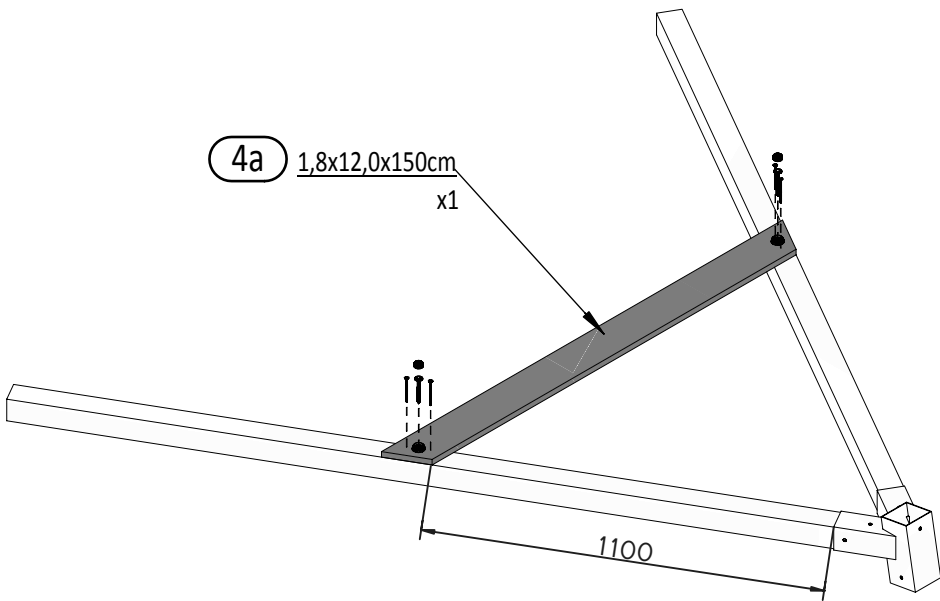
Nr.	Maße [mm]	Stück
3a	18x120x1500mm	2



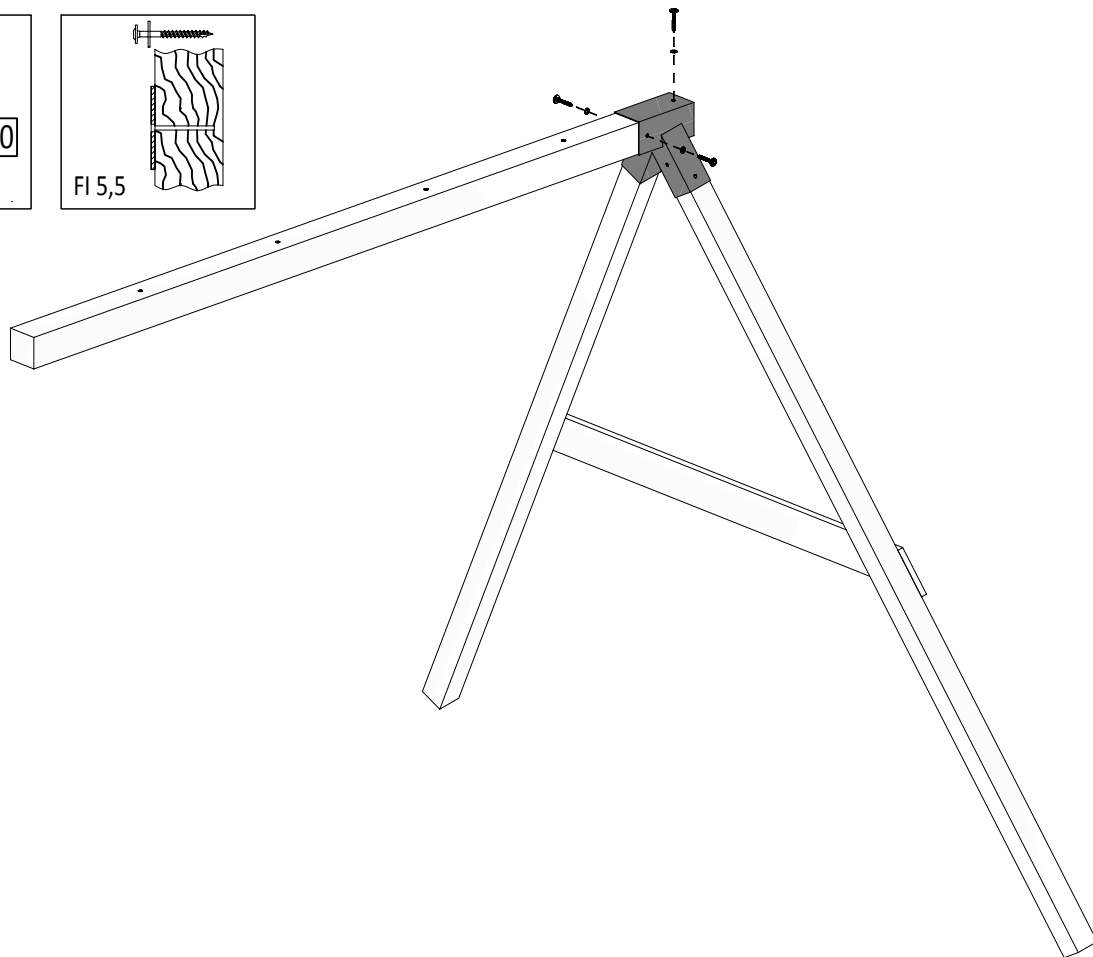
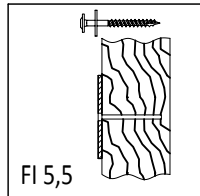
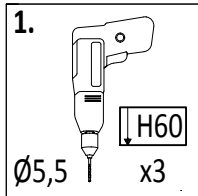
!! x2 !!



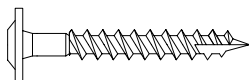
!! x2 !!



03

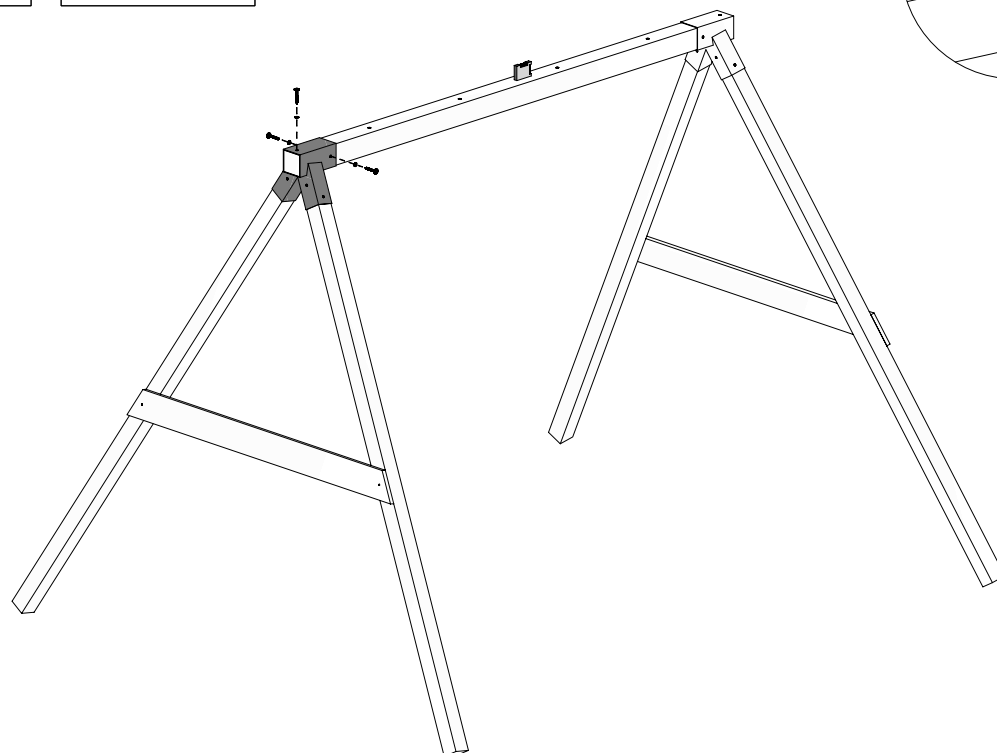
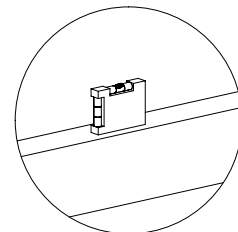
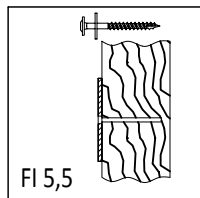
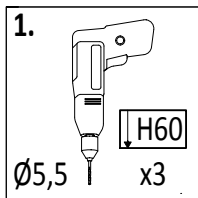


P17 x3

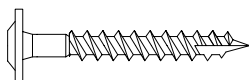


T60 x3

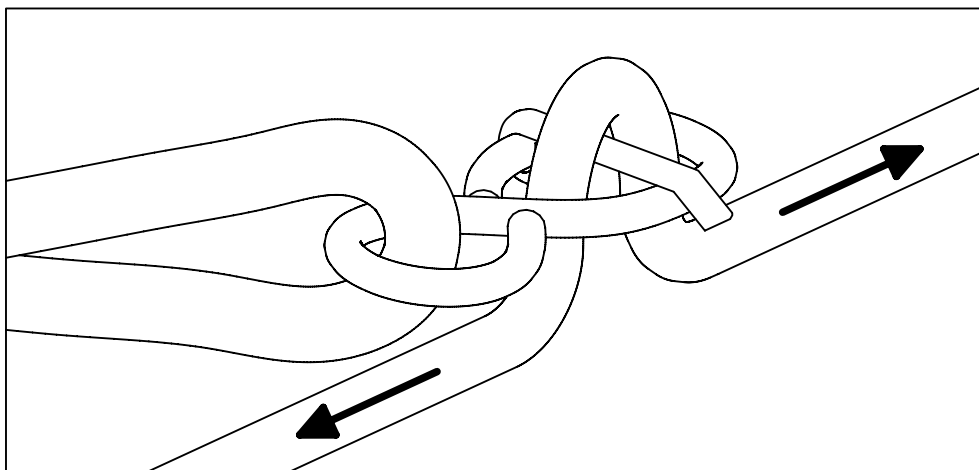
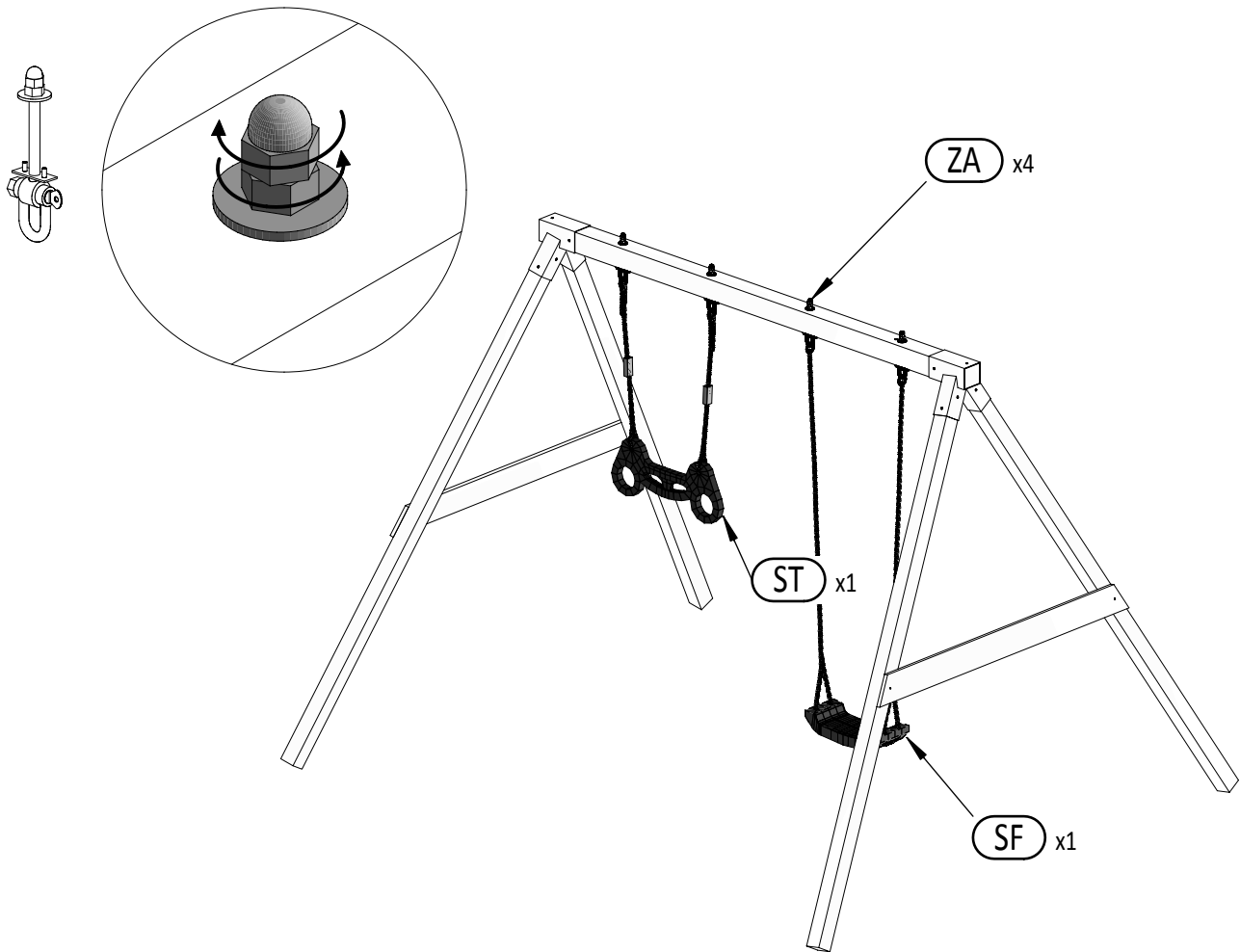
04



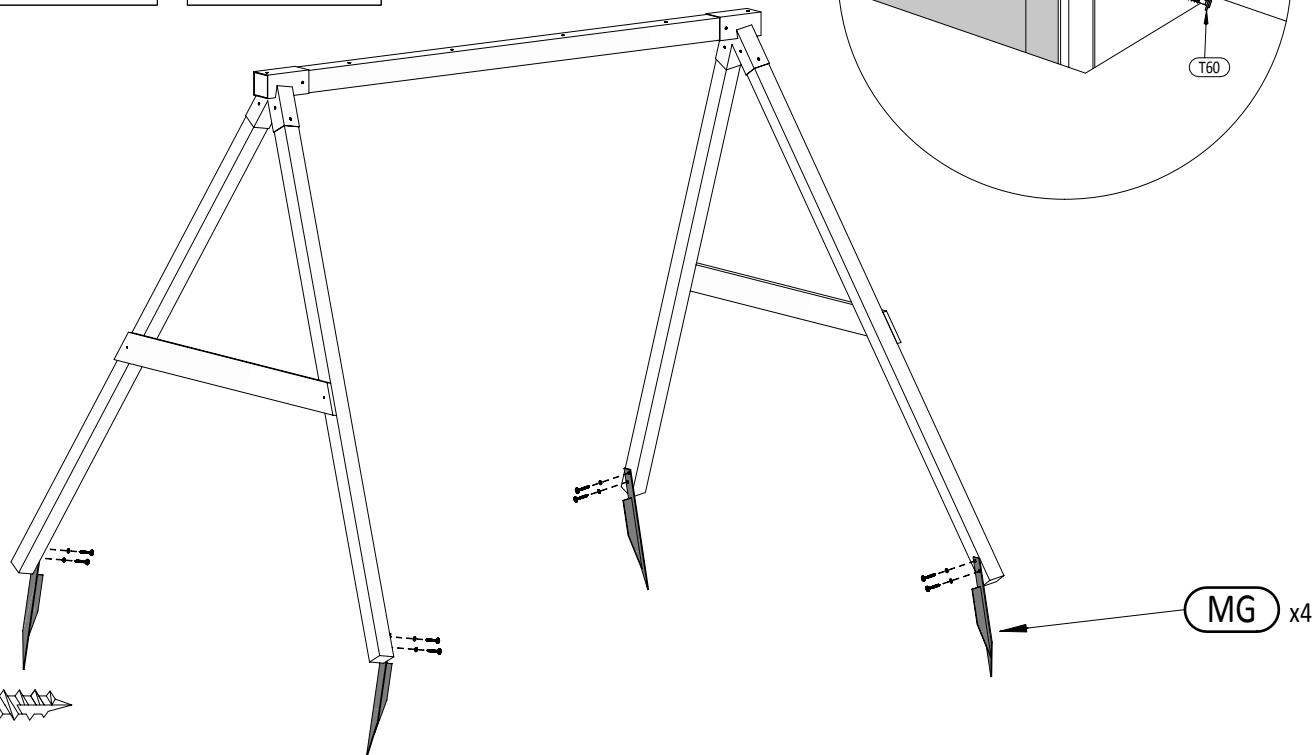
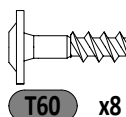
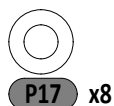
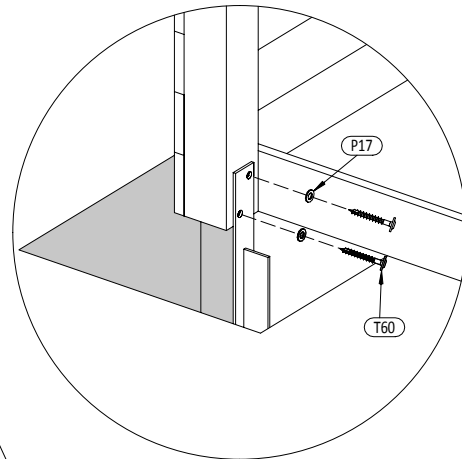
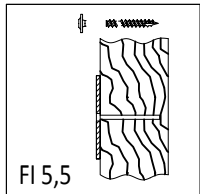
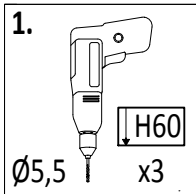
P17 x3



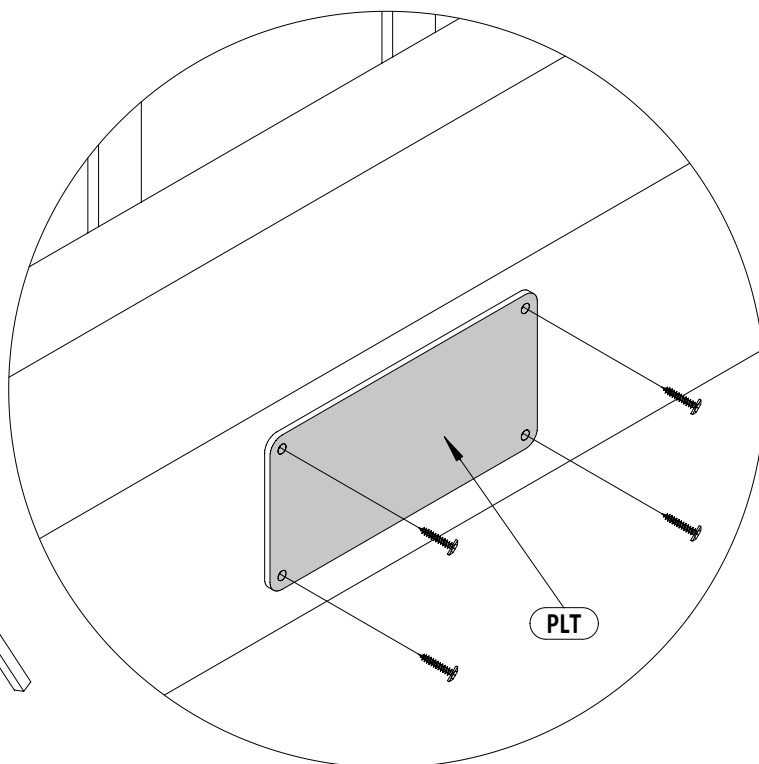
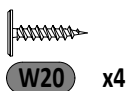
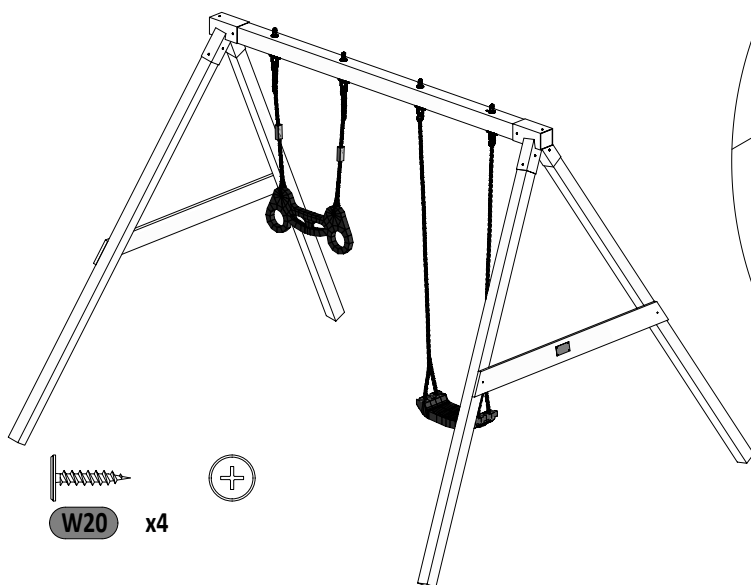
T60 x3



07



08



8 FLY / FLY+