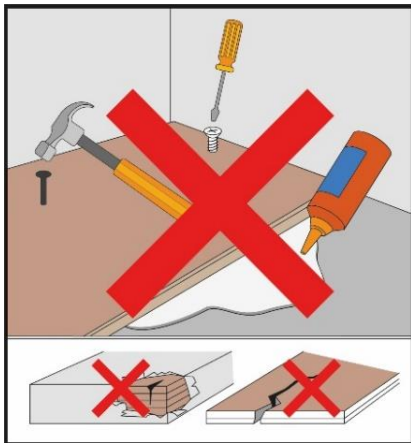


VERLEGEANLEITUNG – PUSH-CLICK

Für die Verarbeitung von Vinyl-Bodenbelägen sind die Vergabe- und Vertragsordnung für Bauleistungen (VOB), Teil C, DIN 18365 (Deutschland), bzw. die jeweils gültigen Normen für Bodenbelagsarbeiten, die allgemein anerkannten Regeln des Fachs sowie der Stand der Technik zu beachten.

Bevor Sie beginnen den Boden zu verlegen, lesen Sie bitte diese Verlegeempfehlung sorgfältig durch und befolgen Sie diese während des Verlegens.

VORBEREITUNG



Trotz regelmäßiger Qualitätskontrollen sind Materialfehler nicht ganz auszuschließen. Bitte überprüfen Sie vor der Verlegung die Bodenbeläge auf Chargengleichheit (optische Gleichheit) und Fehler bzw. Schäden.

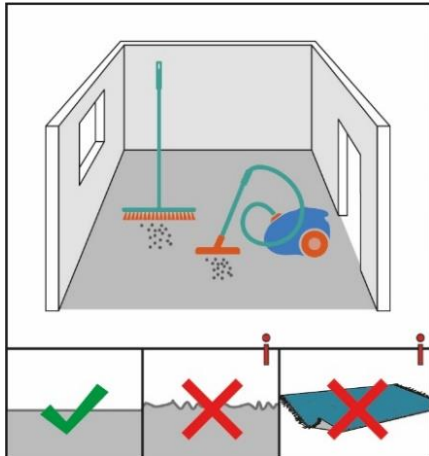
Erkennbare Mängel können wir nach Verlegung oder Zuschnitt nicht mehr anerkennen.

Beachten Sie, dass der Bodenbelag nicht geschraubt, geklebt oder genagelt werden darf.

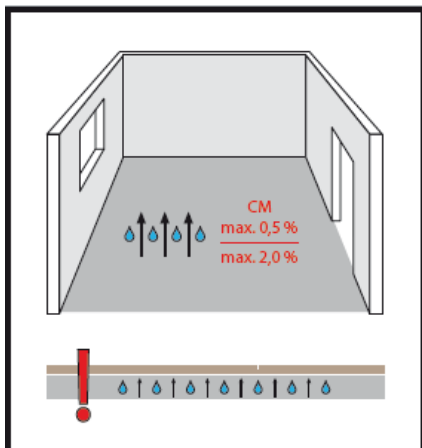


Für die Verlegung empfehlen wir folgende Werkzeuge zu verwenden:

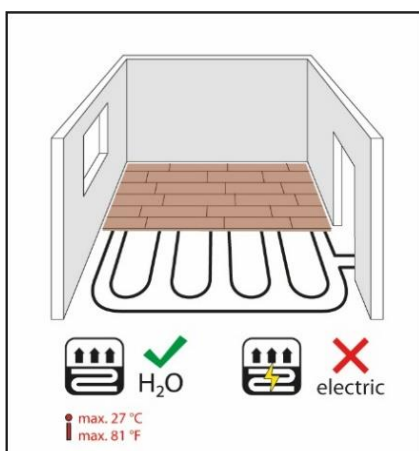
- Besen / Staubsauger
- Maßband / Zollstock
- Bleistift
- Zeichenwinkel und Messlatte
- Teppichmesser
- Kleber
- Hammer / Schlagklotz



Der Untergrund muss frei von Rissen, sauber, zug-/druckfest und dauerhaft trocken sein (VOB, Teil C, DIN 18365). Entfernen Sie vor der Verlegung Altbeläge restlos vom Untergrund, soweit diese die Ebenheit des Untergrundes beeinflussen. Die Ebenheit des Untergrundes sollte auf 1 m nicht mehr als +/- 3 mm abweichen (DIN 18202). Lassen Sie ggf. den Verlegeuntergrund durch einen Bodenleger überprüfen.

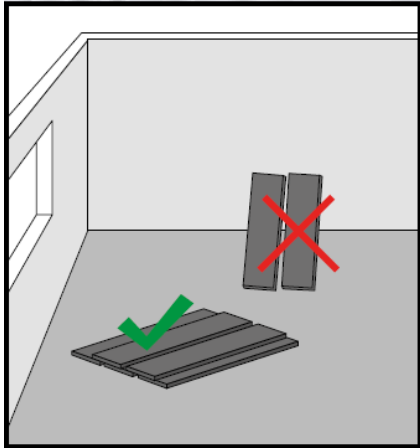


Überprüfen Sie die Feuchtigkeit des Unterbodens. Die maximal zulässige Feuchte bei Zementestrich liegt bei 2,0%, bei Fußbodenheizung 1,8%. Bei Anhydrit-(Calziumsulfat) -Estrich liegt die maximale Restfeuchte bei 0,5%, bei Fußbodenheizung max. 0,3%.

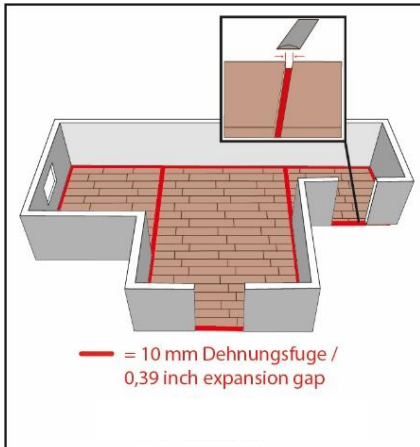


Bei Verlegung auf Warmwasserfußbodenheizungen muss der Estrich nach DIN18353 hergestellt sein und belegreif geheizt werden (DIN EN1264 und DIN4725). Die Temperatur darf an der Oberfläche des Belags 27°C nicht überschreiten.

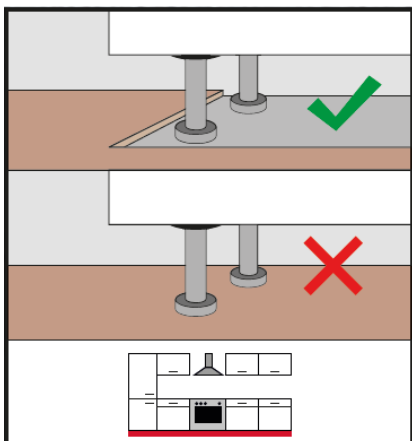
Hinweis: Der Bodenbelag ist nicht für die Verlegung auf elektrischer Fußbodenheizung geeignet.



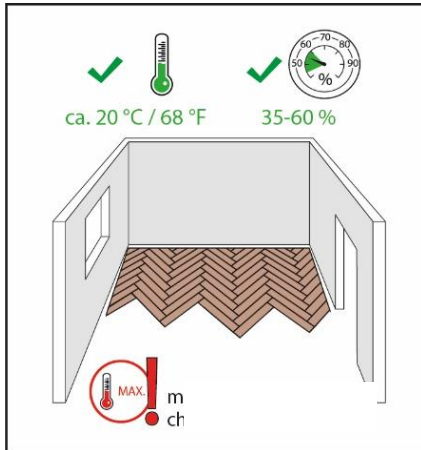
Um Verformungen zu vermeiden, die Pakete niemals aufrecht lagern, sondern flachliegend auf einem ebenen Untergrund.



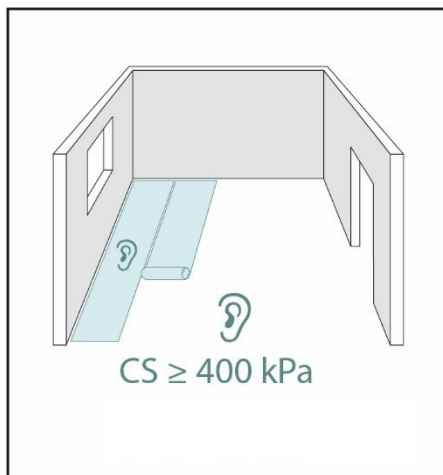
Planen Sie vor der Verlegung Dehnungs- bzw. Bewegungsfugen ein: Alle Übergänge zu Räumen oder anderen Bodenbelägen sollten mit einer Dehnungsfuge von mind. 10 mm Breite versehen werden. Das gleiche gilt für größere Flächen, verwinkelte Räume, unbewegliche Bauteile sowie z.B. Wände, Säulen, Türzargen, Treppen und Heizungsrohren. Sollte der Untergrund (bspw. Estrich) bereits eine Dehnungsfuge aufweisen, müssen Sie im Vinylboden an dieser Stelle ebenfalls eine Fuge anlegen. Beim Weglassen der Dehnungs- bzw. Bewegungsfuge haftet der Verleger.



Einbauküchen und Einbauschränke müssen vor der Verlegung aufgebaut werden. Der Aufbau auf den Bodenbelag ist nicht zulässig.

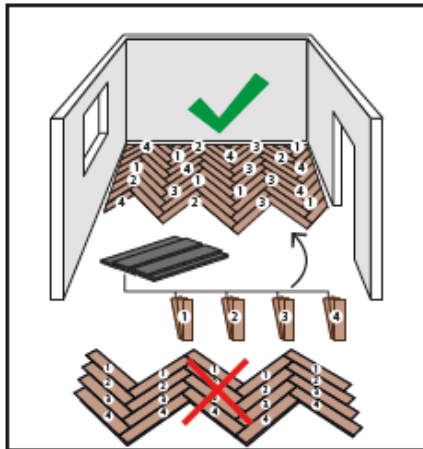


Beachten Sie bitte, dass ganzjährig wohnraumtypische Temperaturen vorherrschen müssen (VOB, Teil C, DIN 18365, DIN EN1264, DIN 4725). Die Raumlufttemperatur sollte ca. 20 °C betragen, die relative Luftfeuchtigkeit sollte zwischen 35-60% liegen.



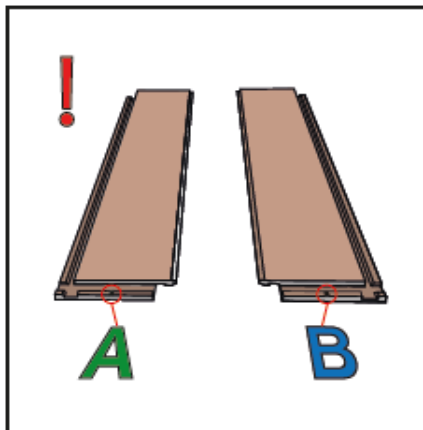
Bitte verwenden Sie auf allen Untergründen eine geeignete Dämmunterlage für Vinylböden mit einer Druckbeanspruchung von mind. 400 kPa. Wenn es die Verlegung erforderlich macht, vergessen Sie nicht eine Dampfsperre zu verwenden.

VERLEGUNG



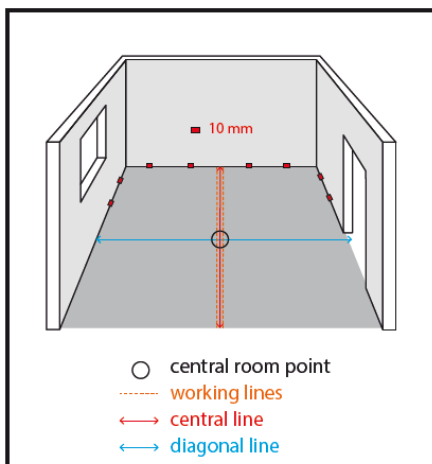
Prüfen Sie vor der Verlegung die einzelnen Dielen auf Farbe und Struktur. Wir empfehlen mehrere Pakete zu mischen, um ein gleichmäßiges Verlege-/ Sortierbild zu erhalten.

Hinweis: Verwenden Sie in einem Raum nur Material aus der gleichen Charge.



Sortieren Sie alle Dielen „A“ und „B“.

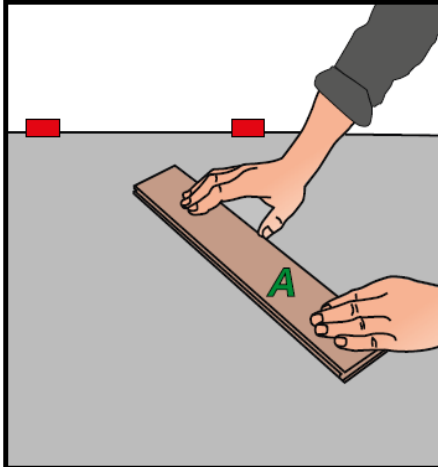
Auf der Click-Verbindung befindet sich ein Aufdruck mit den jeweiligen Buchstaben.



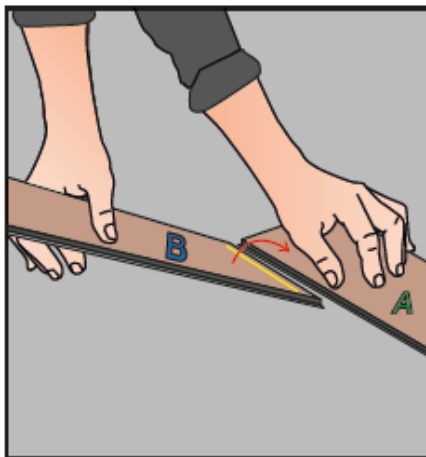
Messen Sie die Raummitte aus (central room point) und markieren Sie diese. Ziehen Sie nun eine Mittellinie über die gesamte Länge des Raumes (central line).

Messen Sie links und rechts von der Mittellinie zwei Hilfslinien im Abstand von 3,9 cm (working lines) und markieren Sie diese ebenfalls.

Verwenden Sie im Raum Abstandshalter von 10 mm für die Dehnungsfuge.

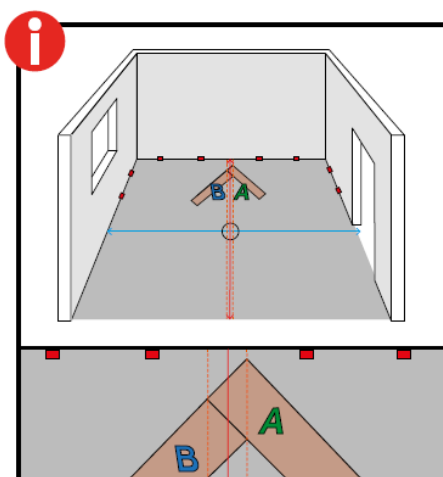


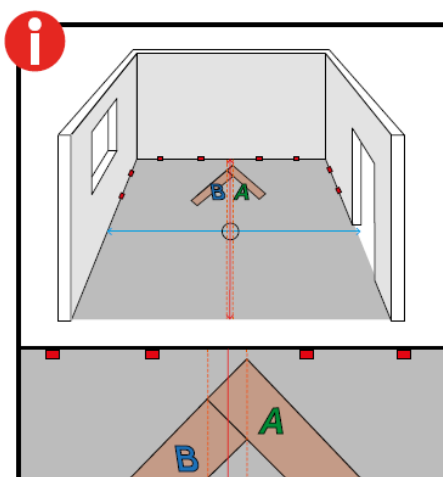
Starten Sie die Verlegung mit einer A-Diele.

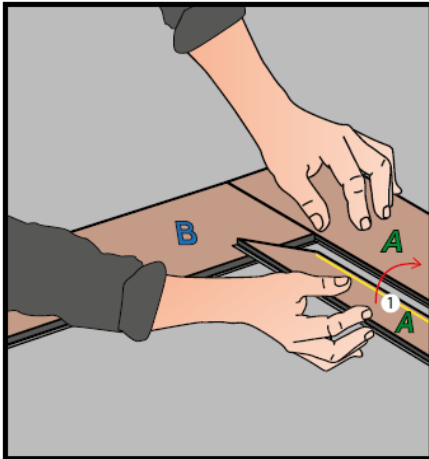


Fahren Sie mit einer B-Planke fort, in dem Sie die kurze Seite an die Längsseite der A-Planke klicken.

Achten Sie darauf, dass die Dielen absolut bündig zueinander liegen. Dieser Schritt ist entscheidend für eine fachgerechte Installation.

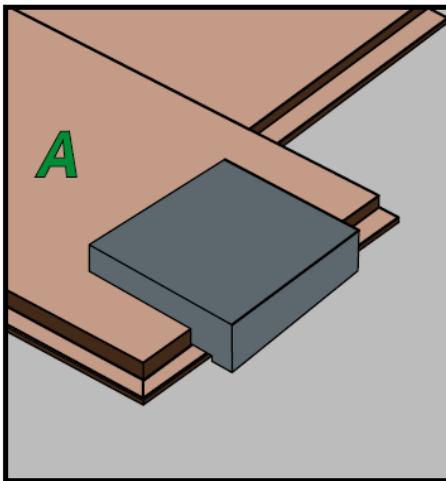


Richten Sie nun die beiden Planken an den Hilfslinien aus. Die Hilfslinien sollten an den Spitzen der jeweiligen Planke entlanglaufen (siehe  Abbildung).

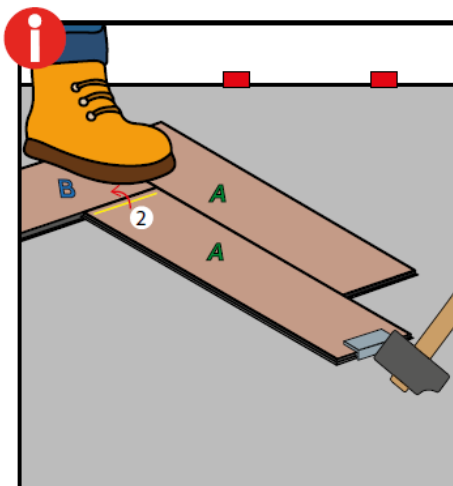


Beginnen Sie nun mit der zweiten Reihe. Klicken Sie eine A-Planke an die Längsseite der A-Planke der ersten Reihe.

Die A-Planke sollte nun eng an der B-Planke anliegen.

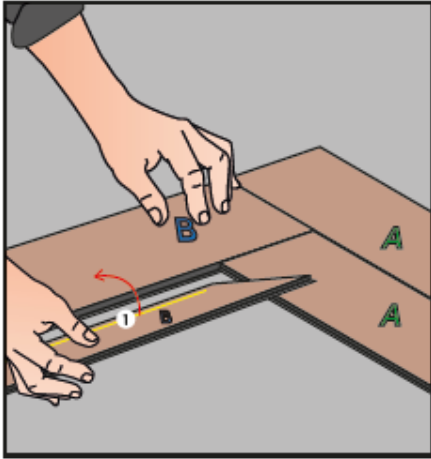


Legen Sie vor der A-Planke einen Schlagklotz. Der Schlagklotz sollte oberhalb der Lippe platziert werden, sodass die Klick-Verbindung nicht beschädigt wird.



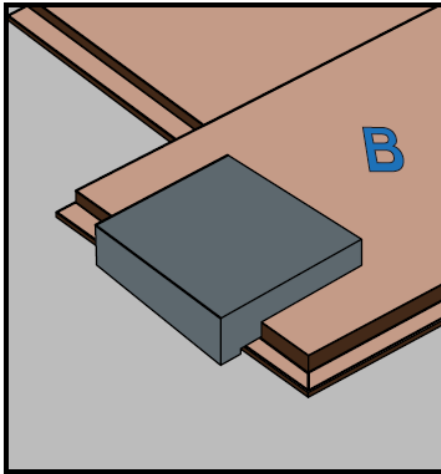
Anschließend stellen Sie sich auf die B-Planke. Klopfen Sie nun mit einem Hammer (kein Gummihammer) gegen den Schlagklotz der A-Planke. Klopfen Sie solange bis die Dielen fest miteinander verbunden sind.

Prüfen Sie anschließend die Fugen zwischen den Dielen genau!

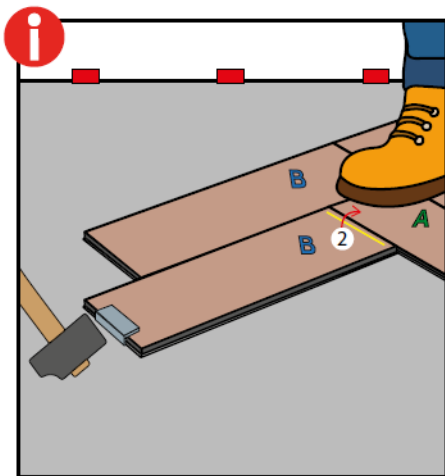


Fahren Sie mit einer B-Planke fort. Klicken Sie diese längsseitig an die B-Planke der ersten Reihe.

Die B-Planke sollte eng an der A-Planke anliegen.

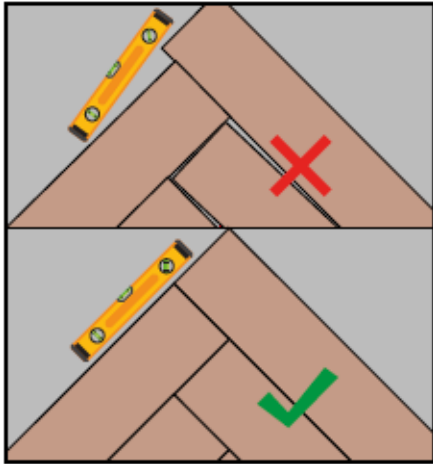


Legen Sie vor der B-Planke einen Schlagklotz. Der Schlagklotz sollte oberhalb der Lippe platziert werden, sodass die Klick-Verbindung nicht beschädigt wird.

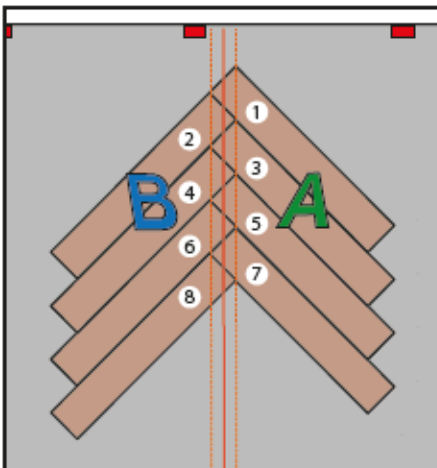


Anschließend stellen Sie sich auf die A-Planken. Klopfen Sie nun mit einem Hammer (kein Gummihammer) gegen den Schlagklotz der B-Planke. Klopfen Sie solange bis die Dielen fest miteinander verbunden sind.

Prüfen Sie anschließend die Fugen zwischen den Dielen genau!



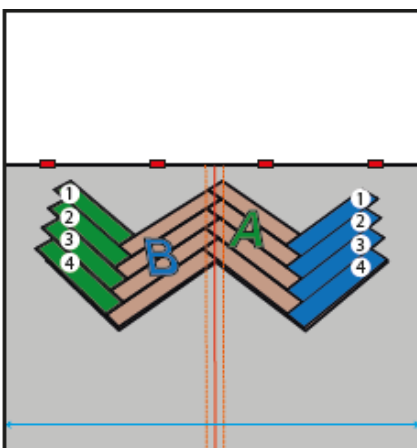
Es ist wichtig, dass Sie nach jeder installierten Diele die Verbindung zwischen den Planken prüfen. Diese sollten keine unterschiedlichen Abstände/Spalten zueinander bilden, sowie ungerade verbunden sein.



Fahren Sie fort bis Sie acht Planken verlegt haben.

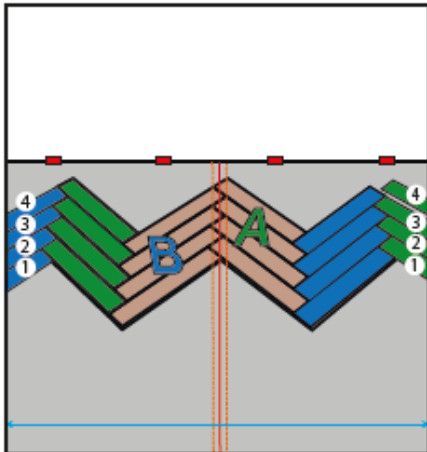
Bitte überprüfen Sie immer wieder die Ausrichtung an den Hilfslinien, während Sie die weiteren Dielen verlegen, damit das Muster gerade verläuft.

Nehmen Sie, falls nötig, die entsprechenden Anpassungen vor.



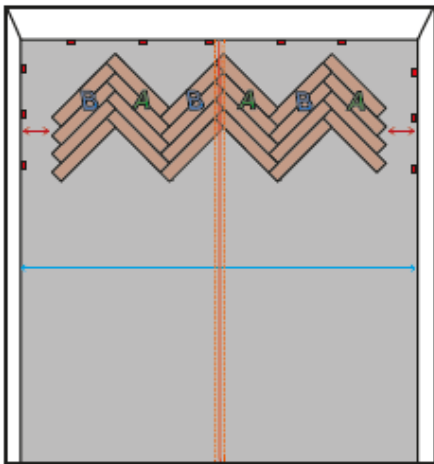
Entsprechend der Kennzeichnungen „A“ und „B“ verlegen Sie ausgehend von den acht verlegten Dielen links und rechts weitere Planken (siehe Abbildung).

Verlegen Sie von oben nach unten (Beachten Sie die Reihenfolge im Bild!)

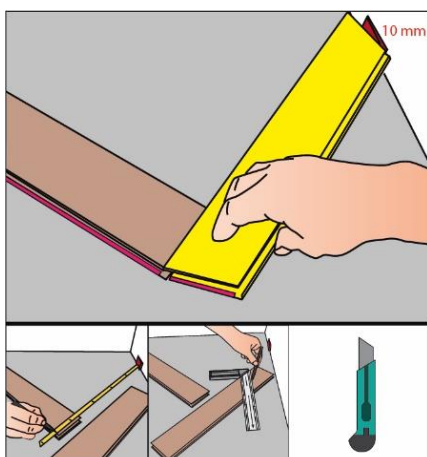


Fahren Sie nun mit weiteren Planken entsprechend der Kennzeichnungen „A“ und „B“ fort.

Wechseln Sie nun die Verlegerichtung aber von unten nach oben (Beachten Sie die Reihenfolge im Bild!).

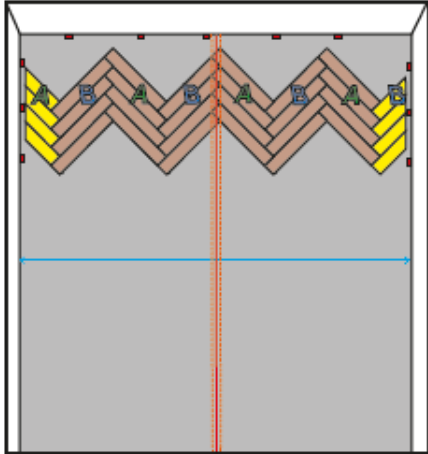


Verlegen Sie die Planken der ersten vier Reihen solange, bis sie links und rechts keine ganze Diele mehr verlegen können.

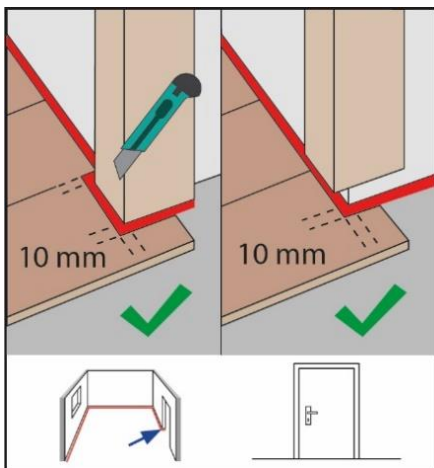


Um die ersten vier Reihen zu vollenden, müssen Sie nun die fehlenden Planken zuschneiden. Hierzu müssen Sie den Abstand von der letzten ganzen Diele bis zur Wand ausmessen und die Planken mithilfe eines Cutters zuschneiden.

Berücksichtigen Sie die Dehnungsfugen zur Wand von mind. 10 mm.

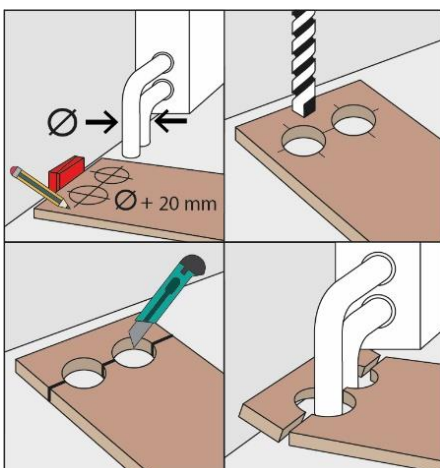


Die ersten vier Reihen sind nun vollständig gelegt.



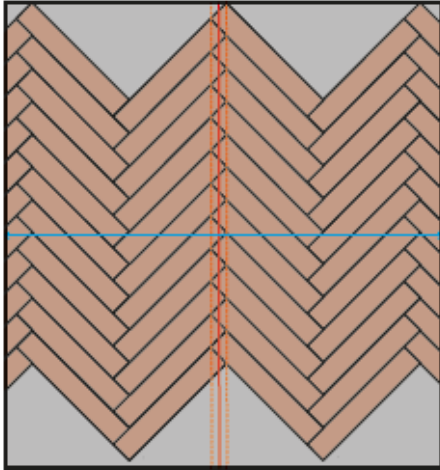
Sollten Sie bei Ihrer Verlegung den Abstand zu Tüorzargen und Heizungen beachten, gehen Sie wie folgt vor:

Tüorzargen aus Holz können gekürzt werden. Legen Sie dazu ein Paneel mit der Dekorseite nach unten gegen die Zarge. Kürzen Sie nun mit einer geeigneten Säge entlang des Paneels die Tüorzarge. Danach lässt sich die Paneele einfach mit der Dekorseite nach oben unter die Zarge schieben. Bei Tüorzargen, die nicht gekürzt werden können, schneiden Sie das Paneel entsprechend zu und beachten Sie die den mind. 10 mm umlaufenden Abstand der Dehnungsfugen.

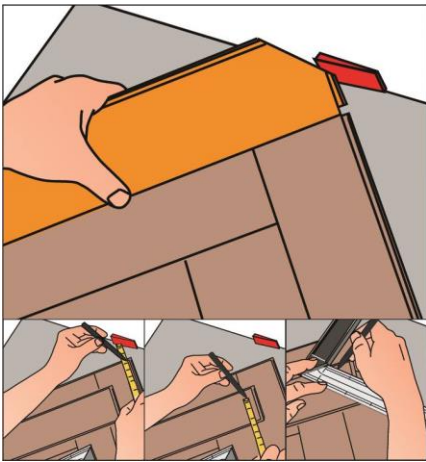


Wo beispielsweise Heizungsrohre aus dem Boden ragen, bitte zuerst das Paneel auf die richtige Länge zuschneiden, dann das Paneelstück neben den eigentlichen Platz legen und die Aussparungen mit dem Zollstock abmessen und anzeichnen.

Auch hier bitte immer an den mind. 10 mm umlaufenden Abstand der Dehnungsfuge denken. Nun können Sie die markierten Stellen ausbohren. Anschließend sägen Sie das Paneel zu. Danach wird das zugeschnittene Stück hinter dem Heizungsrohr platzieren und mit dem Paneel wieder dicht zusammenfügen.



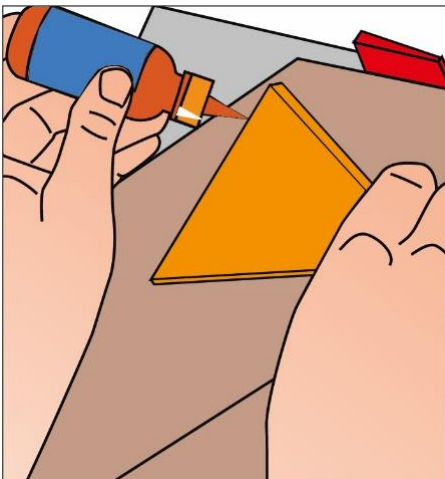
Verlegen Sie solange weiter bis Sie das andere Ende des Raumes erreicht haben.



Um die noch freien Felder an den beiden Kopfseiten des Raums zu füllen, gehen Sie wie folgt vor:

Messen Sie den Abstand bis zur Wand. Markieren und schneiden Sie die Dielen entsprechend zu, die den Platz bis zur Wand ausfüllen sollen.

Berücksichtigen Sie die 10 mm Abstandshalter.



Für die kleineren Stücke empfehlen wir Ihnen, die Click Verbindungen mit einem Kleber zu verkleben.

Der Herringbone Boden ist nun komplett verlegt.

