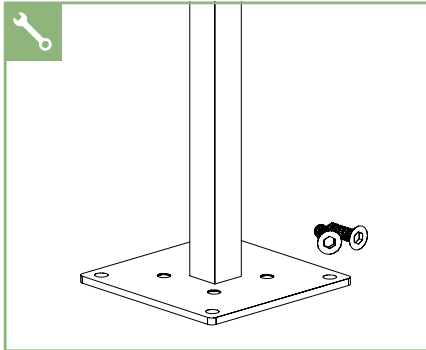


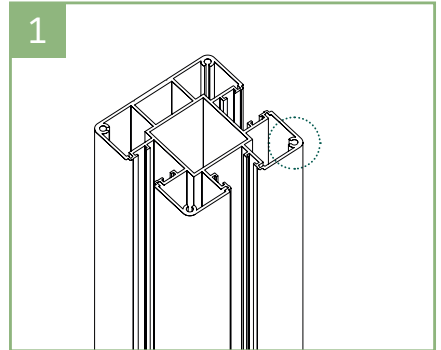
# Konsole GJ 48

## Montagehinweis

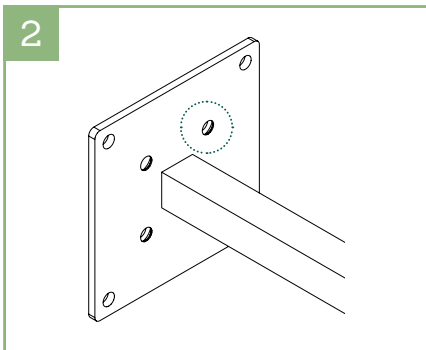
Zur korrekten Montage ist die Beachtung folgender Hinweise zwingend notwendig:



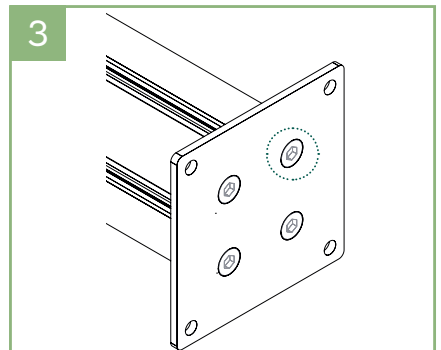
Im Lieferumfang enthalten sind:  
 1 x Konsole GJ 48  
 4 x Schrauben M8x35 V2A



1. Der zur Konsole passende 7 x 7 cm Pfosten aus Aluminium ist mit 4 zusätzlichen Bohrlöchern zur Fixierung ausgestattet.



2. Die Konsole GJ 48 ist mit 4 zusätzlichen Löchern an der Innenseite, passend zu den Bohrlöchern des Pfostens, ausgestattet.



3. Die mitgelieferten Schrauben werden von unten durch die Konsole in die Bohrlöcher des Pfostens geschraubt und versenkt.