




Ixion
182W

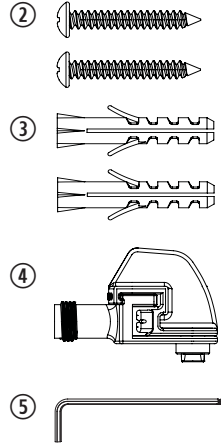
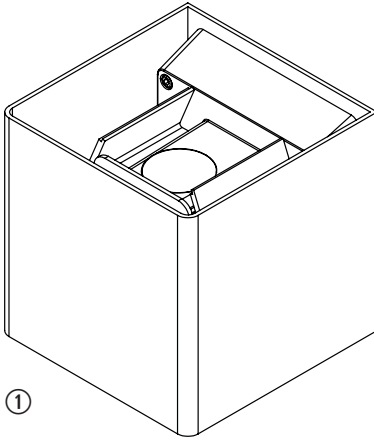
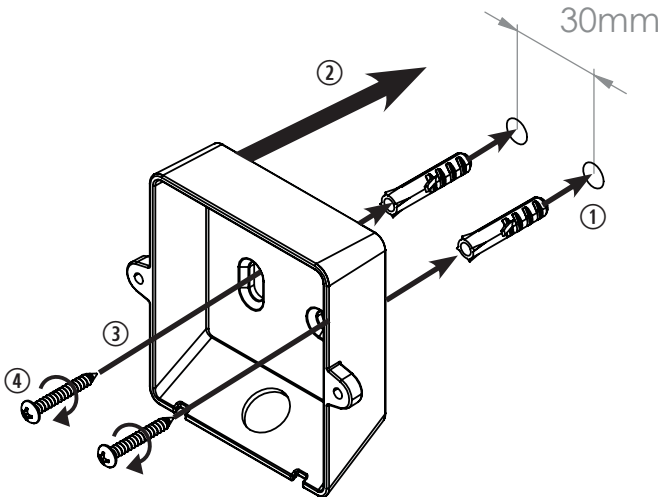
planeo

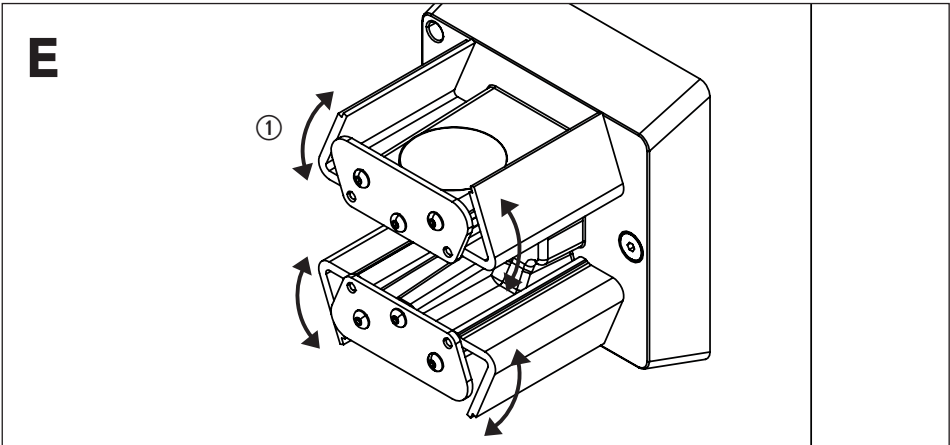
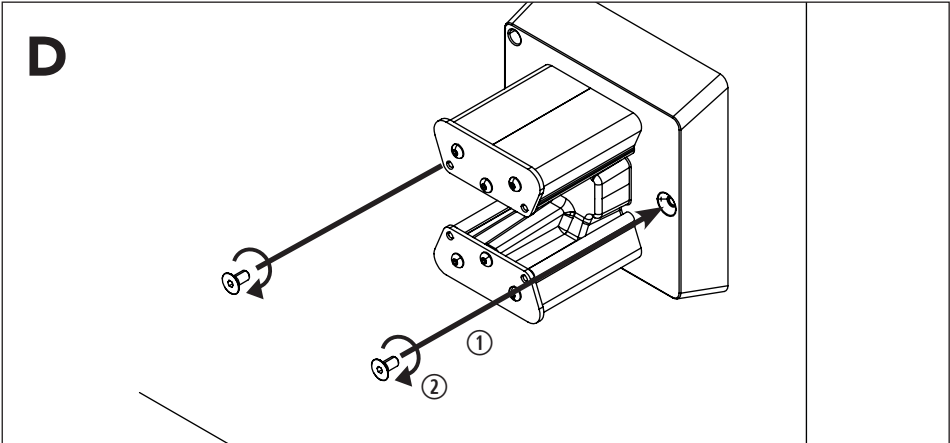
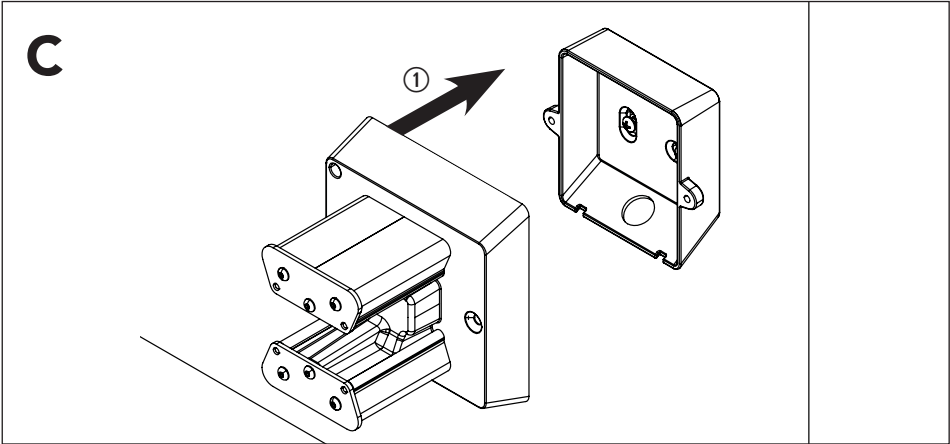


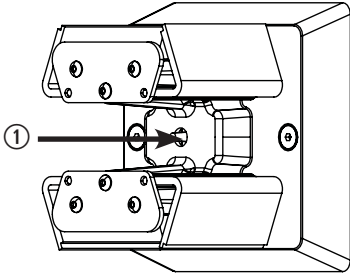
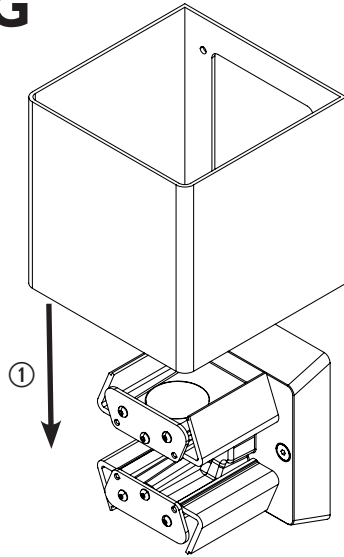
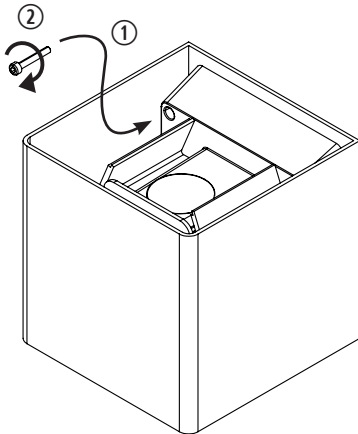
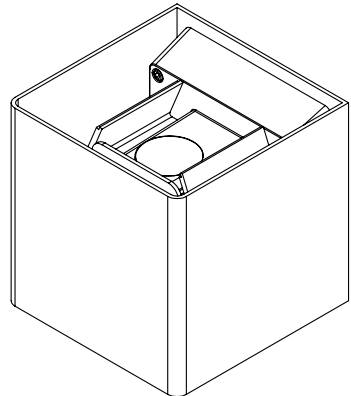
12
volt

-  Bedienungsanleitung
-  Gebruikershandleiding
-  User manual

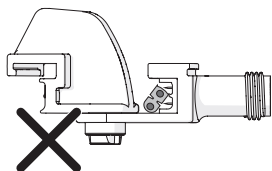
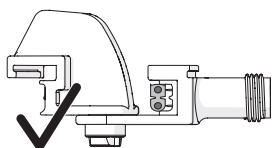
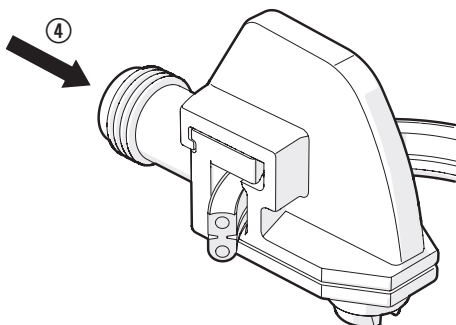
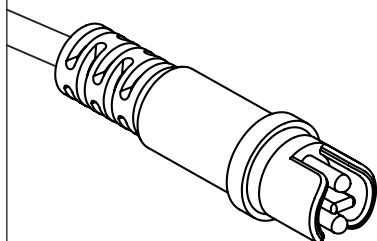
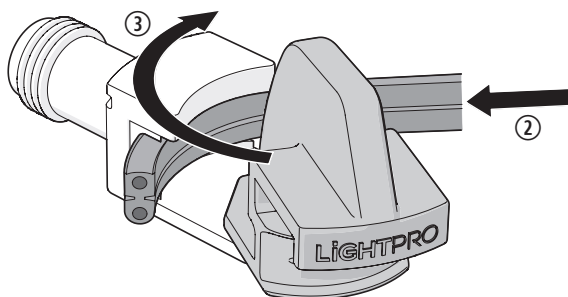
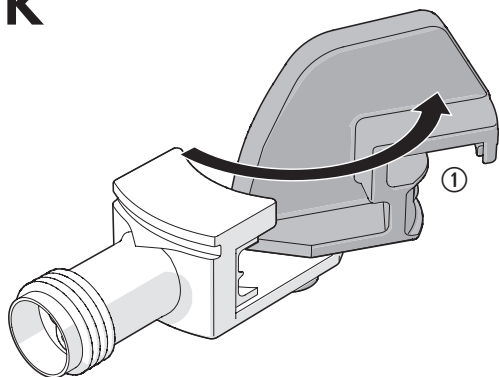
F&P GmbH | Max-Planck-Str. 111 32107 Bad Salzufen
tel +49 (0) 5222 960 48 10 | fax +49 (0) 5222 960 48 20

A**B**



F**G****H****I**

K



Ixion Benutzeranleitung

Vielen Dank, dass Sie sich für die planeo Ixion entschieden haben.

Dieses Dokument enthält die notwendigen Informationen für den korrekten, effizienten und sicheren Gebrauch des Produkts. Weitere Informationen zur Installation und zum Anschluss Ihres Beleuchtungsplans finden Sie im allgemeinen Handbuch zum 12-Volt-System und in Ihrer Transformator-Benutzeranleitung.

Bitte lesen Sie die Informationen in diesem Handbuch sorgfältig durch, bevor Sie das Produkt in Betrieb nehmen. Bitte bewahren Sie dieses Handbuch zusammen mit dem Produkt auf, um zukünftig nachschlagen zu können.

PRODUKTBESCHREIBUNG

planeo Ixion ist ein LED-Strahler für den Außeneinsatz. Die Leuchte kann mit den mitgelieferten Schrauben an einer festen Fläche montiert oder mit dem mitgelieferten Spieß in den Boden gesteckt werden. Dieses Produkt kann nur in Kombination mit dem 12-Volt-System von planeo als Außenbeleuchtung verwendet werden. Jede Veränderung am Produkt kann die Sicherheit, die Gewährleistung und den ordnungsgemäßen Betrieb des Produkts und/oder anderer Teile des Systems beeinträchtigen.

Spezifikationen

Produkt	planeo Ixion
Artikelnummer	182W
Leistung	9W
Lichtstrom	534 lm
Abmessungen (H x Ø)	110 x 110 x 110 mm
Schutzart	IP44
Umgebungstemperatur	-20°C bis 50°C
Kabellänge	3m
Dimmbar	Ja

MONTAGE

Verpackungsinhalt

[Bild A]

1. Leuchte Ixion
2. Schrauben
3. Dübel
4. Konnektor
5. Inbusschlüssel

⚠ **Überprüfen Sie, ob alle Teile in der Verpackung vorhanden sind. Bei Fragen zu Einzelteilen, Service, Reklamationen oder anderen Angelegenheiten können Sie uns jederzeit kontaktieren. E-Mail: info@planeo.de**

[Bild B]

Befestigen Sie die Rückplatte mit den mitgelieferten Schrauben an der Wand

⚠ **Falls erforderlich, bohren Sie Löcher in die Wand und verwenden Sie die mitgelieferten Stopfen.**

[Bild C]

Setzen Sie die Lampe auf die Rückplatte auf

[Bild D]

Befestigen Sie die Lampe mit den mitgelieferten Schrauben

[Bild E]

Bestimmen Sie den gewünschten Lichtwinkel, indem Sie die Blenden einstellen

[Bild F]

Stellen Sie mit der Drucktaste die gewünschte Helligkeit ein

⚠ **Die Lichtintensität ist in 6 Stufen einstellbar**

[Bild G]

Setzen Sie die Kappe auf die Lampe

[Bild H]

Befestigen Sie die Kappe mit der mitgelieferten Schraube

[Bild I]

Fertig

Ixion

User manual

Thank you for purchasing the planeo Ixion. This document contains the required information for correct, efficient and safe use of the product. Consult the general manual of the 12-volt system and the user manual of your transformer for more information about the set up and connection of your light plan.

Read the information in this manual carefully before using the product. Keep this manual near the product for consultation in the future.

PRODUCT DESCRIPTION

The planeo Ixion is a LED wall lamp for outdoor use. The fixture can be fixed to the wall with the included screws. This product may only be used as outdoor lighting in combination with the planeo 12-volt system. Any alterations made to the product may have consequences for the safety, guarantee and correct functioning of the product and/or other parts of the system.

Specifications

Product	planeo Ixion
Article number	182W
Power	9W
Luminous flux	534 lm
Dimensions (h x Ø)	110 x 110 x 110 mm
Protection class	IP44
Ambient temperature	-20°C to 50°C
Cable length	3m
Dimmable	Yes

INSTALLATION

Packaging content

- [Figure A]
 1. Fixture Ixion
 2. Screws
 3. Plugs
 4. connector
 5. Hex key

⚠ Check if all parts are present in the packaging. For questions about parts, service, and any complaints or other remarks, you can always contact us.
 E-mail: info@planeo.de

[Figure B]
 Mount the back plate on the wall with the included screws

⚠ If necessary, drill holes in the wall and use the included plugs

[Figure C]
 Place the lamp over the back plate

[Figure D]
 Fasten the lamp with the included screws

[Figure E]
 Determine the desired light angle by adjusting the shutters

[Figure F]
 Set the desired brightness using the push button
⚠ The brightness can be adjusted to 6 different levels

[Figure G]
 Place the shade over the lamp

[Figure H]
 Fasten the shade with the included screw

[Figure I]
 Ready

Ixion

Gebruikershandleiding

Bedankt voor de aankoop van de planeo Ixion. Dit document bevat de benodigde informatie voor correct, efficiënt en veilig gebruik van het product. Raadpleeg de algemene handleiding van het 12-volt systeem en de gebruikershandleiding van uw transformator voor meer informatie over de aanleg en aansluiting van uw lichtplan.

Lees de informatie in deze handleiding zorgvuldig door voor ingebruikname van het product. Bewaar deze handleiding bij het product ter naslag in de toekomst.

PRODUCTBESCHRIJVING

De planeo Ixion is een LED wandlamp voor buitengebruik. Het armatuur kan aan de wand worden gemonteerd met de meegeleverde schroeven. Dit product is uitsluitend te gebruiken als buitenverlichting in combinatie met het 12-volt systeem van planeo. Elke wijziging aan het product kan gevolgen hebben voor de veiligheid, garantie en correcte werking van het product en/of het andere onderdelen van het systeem.

Specificaties

Product	planeo Ixion
Artikelnummer	182W
Verbruik	9W
Lichtstroom	534 lm
Afmetingen (H x B x D)	110 x 110 x 110 mm
Beschermingsklasse	IP44
Omgevingstemperatuur	-20°C tot 50°C
Kabellengte	3m
Dimbaar	Ja

MONTAGE

Inhoud van de verpakking

- [Afbeelding A]
 1. Armatuur Ixion
 2. Schroeven
 3. Pluggen
 4. connector
 5. Inbussleutel

⚠ Controleer of alle onderdelen aanwezig zijn in de verpakking. Voor vragen over onderdelen, service, eventuele klachten of andere zaken kunt u altijd bij ons terecht. E-mail: info@planeo.de

[Afbeelding B]

Monteer de achterplaat aan de wand met de meegeleverde schroeven

⚠ Boor indien nodig gaten voor in de wand en gebruik de meegeleverde pluggen

[Afbeelding C]

Plaats de lamp over de achterplaat

[Afbeelding D]

Fixeer de lamp met de meegeleverde schroeven

[Afbeelding E]

Bepaal de gewenste lichthoek door de shutters te verstellen

[Afbeelding F]

Stel de gewenste lichtsterkte in middels de druktoets

⚠ De lichtsterkte is instelbaar in 6 verschillende niveaus

[Afbeelding G]

Plaats de kap over de lamp

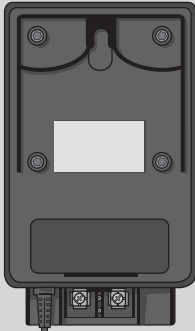
[Afbeelding H]

Fixeer de kap met de meegeleverde schroef

[Afbeelding I]

Voltooid

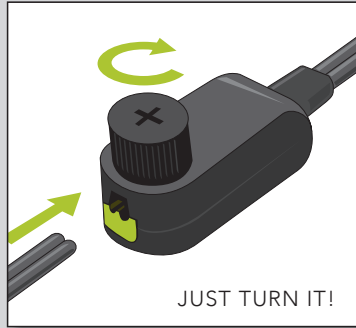
THE SYSTEM



Transformer (144A/145A)

connection to transformer

Connector Type Y (143A)



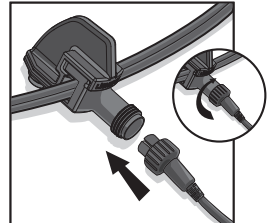
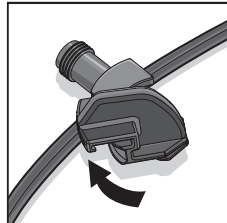
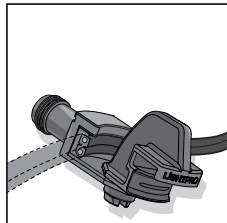
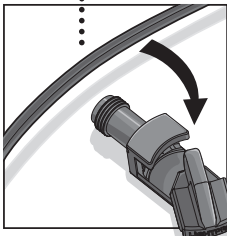
JUST TURN IT!

connection to make a branch

Connector Type F (137A)



Connector Type M (138A)



JUST TWIST AND CONNECT!

INSTALLATION DER LAMPEN

- Installieren Sie das Produkt in der gewünschten Position und verlegen Sie die Kabel so, dass sie einfach mit dem Transformator oder dem Hauptkabel verbunden werden können.
- Wenn Produkte über eine Wasserablaufföpfung verfügen, muss diese nach unten zeigen.
- Wenn Sie die Produkte fest in Boden verankern möchten, verwenden Sie dazu Befestigungsmaterial aus nicht-rostenenden Materialien (als Standard mitgeliefert).
- Verbinden Sie die Leuchten an den Hauptkabel mit dem Konnektor wie auf Bild [K] gezeigt wird.
- Weitere Informationen finden Sie in Ihrer Anleitung zum Transformator.

WARTUNG

- Bringen Sie dieses Produkt stets so an, dass es zu Bedienungs- und Wartungszwecken zugänglich bleibt.
- Schalten Sie das System aus, indem Sie den Transformator zur Wartung aus der Steckdose ziehen.
- Reinigen Sie das Produkt regelmäßig mit einem weichen, sauberen Tuch. Vermeiden Sie Schleifmittel, die die Oberfläche beschädigen können.
- Reinigen Sie Produkte mit Edelstahlteilen einmal alle 6 Monate mit Edelstahlreiniger.
- Verwenden Sie bei der Reinigung des Produkts keine Hochdruckreiniger oder aggressive chemische Reinigungsmittel, da dies zu irreparablen Schäden am Produkt führen kann.

INSTALLATION OF THE LIGHTS

- Install the products in the desired position and lay the cables so they can be comfortably connected to the transformer or main cable.
- If products are provided with a drain hole for water, this hole must be pointing downwards.
- Use non-corrosive fixing materials (supplied as standard) if you want to bolt the products down.
- Connect the lights to the main cable by using the connector as shown in figure [K].
- Consult the manual of your transformer for more information.

MAINTENANCE

- Always fit this product so that it can still be accessed for servicing or maintenance. This product must not be permanently embedded or bricked in.
- Turn off the system by pulling the plug of the transformer from the socket for maintenance.
- Regularly clean the product with a soft, clean cloth. Avoid abrasives that can damage the surface.
- Clean products with stainless steel parts with a stainless steel cleaning agent once per six months.
- Do not use a high pressure washer or aggressive chemical cleaning agents when cleaning the product. This can cause irreparable damage.

INSTALLATIE VAN DE LAMPEN

- Plaats de producten op de gewenste plaats en leg de kabels zodanig dat deze ruimschoots op de transformator of kabels kunnen worden aangesloten.
- Als producten voorzien zijn van een afvoergat voor water dan moet dit gat naar beneden worden gericht.
- Gebruik corrosievaste bevestigingsmaterialen (standaard meegeleverd) als u de producten wilt vastschroeven.
- Sluit de stekkers van de producten aan op de hoofdkabel met behulp van de connector zoals aangegeven op afbeelding [K].
- Raadpleeg de handleiding van uw transformator voor meer informatie.

ONDERHOUD

- Monteer dit product altijd zodanig dat het bereikbaar blijft voor onderhoud. Dit product mag niet vast worden ingegoten of ingemetseld.
- Schakel het systeem uit door de stekker van de transformator uit de wandcontactdoos te nemen voor het plegen van onderhoud.
- Reinig het product regelmatig met een zachte, schone doek. Vermijd schuurmiddelen die het oppervlak kunnen beschadigen.
- Reinig producten met RVS onderdelen eenmaal per 6 maanden met RVS reiniger.
- Gebruik geen hogedrukreiniger of agressieve chemische reinigingsmiddelen bij het schoonmaken van het product, dit kan onherstelbare schade aan het product veroorzaken.



DE - Entsorgen Sie elektrische Geräte nicht im Hausmüll. Nutzen Sie die Sammelstellen in ihrer Gemeinde. Fragen Sie Ihre Gemeindeverwaltung nach den Standorten der Sammelstellen.

GB - Discarded electrical equipment must not be put in the household waste. If possible, take it to a recycling company. For details of recycling, contact a municipal waste processing company or your dealer.

NL - Afgedankte elektrische apparatuur mag niet in het huisvuil terecht komen. Breng, indien mogelijk, deze apparaten naar een recyclingbedrijf. Voor informatie over recycling kunt u terecht bij een gemeentelijk afvalverwerkingsbedrijf of bij uw dealer.



DE - 5 Jahre garantie – Die Garantiebedingungen können Sie als PDF herunterladen!

GB - 5 year warranty – You can download the warranty conditions as a PDF!

NL - 5 jaar garantie – Garantievoorwaarden kunnen als PDF worden gedownload!



DE - Wenn Sie Fragen zu Einzelteilen oder zum Service haben, oder wenn Sie uns eine Beschwerde oder andere Hinweise übermitteln möchten, können Sie sich jederzeit an uns wenden. E-Mail: info@planeo.de

GB - For questions about parts, service, any complaints or other matters, you can contact us at any time. E-mail: info@planeo.de

NL - Voor vragen over onderdelen, service, eventuele klachten of andere zaken kunt u altijd bij ons terecht. E-mail: info@planeo.de